

Relés trifásicos de estado sólido



Principales características

- Conexión paso por cero y Relé estático trifásico
- Capacidades hasta 690 VAC, 75 AAC
- High blocking voltage
- Tensión de control CC o CA
- Protección contra sobretensión integrada
- Opción de protección contra sobretemperatura con salida de alarma
- Indicación LED para entrada de control y para estado de alarma de temperatura excesiva
- Valores nominales del motor con certificación UL

Descripción

El **RZ3A** es un relé de estado sólido trifásico de conmutación tripolar adecuado para diversas cargas industriales, como elementos calefactores, motores y transformadores.

La serie cubre una gama de corrientes de carga de hasta 75 AAC. La corriente nominal máxima depende del tamaño del disipador al que se monte el relé de estado sólido. La salida está protegida contra sobretensiones mediante un varistor integrado. La indicación de control ON se realiza mediante un LED verde.

El **RZ3A..P** proporciona opcionalmente una protección integrada contra sobretemperatura que protegerá la salida del relé de estado sólido contra daños por sobrecalentamiento. En caso de sobrecalentamiento, se activa una indicación LED y una salida de alarma para señalización remota.

Las especificaciones se refieren a una temperatura ambiente de 25°C, salvo que se especifique lo contrario.

Aplicaciones

Máquinas de: extrusión de plástico, de termoformado y de moldeo por soplado, cafeteras, hornos eléctricos, máquinas expendedoras, hornos de soldadura, secadores, cámaras climatizadoras, unidades de tratamiento de aire, máquinas de sellado con plástico, túneles de retracción, etc.

Funciones principales

- Relé de estado sólido trifásico, conexión CA
- Corriente nominal de funcionamiento: 3x 25 AAC, 55 AAC o 75 AAC
- Tensión nominal: 400 VCA, 480 VCA, 600 VCA o 690 VCA
- Tensión de control: 4-32 VCC o 24-275 VCA

Referencias

Código de pedido

 RZ3A

Obtenga el código seleccionando la opción correspondiente en lugar de . Consulte la sección de la guía de selección para conocer los números de pieza válidos.

Código	Opción	Descripción	Notas
RZ	-	Relé de Estado Sólido	
3	-	Número de fases	
A	-	Modo de conexión	
<input type="checkbox"/>	40	Tensión nominal: 400 VCArms	
	48	Tensión nominal: 480 VCArms	
	60	Tensión nominal: 600 VCArms	
	69	Tensión nominal: 690 VCArms	Solamente disponible con la versión 75 A
<input type="checkbox"/>	D	Tensión de control: 4-32 VCC	
	A	Tensión de control: 24-275 VCA/24-50 VCC	No disponible con la versión de 480 VCA
<input type="checkbox"/>	25	Intensidad nominal: 3 x 25 ACArms	
	55	Intensidad nominal: 3 x 55 ACArms	
	75	Intensidad nominal: 3 x 75 ACArms	
<input type="checkbox"/>	P	Protección para altas temperaturas y salida de alarma	No disponible con las versiones 480 y 690 VAC

Selección del Modelo RZ3

Tensión nominal	Tensión de control	Intensidad nominal		
		3 x 25 A	3 x 55 A	3 x 75 A
400 VCArms	4-32 VCC	RZ3A40D25	RZ3A40D55	RZ3A40D75
	24-275 VCA / 24-50 VCC	RZ3A40A25	RZ3A40A55	RZ3A40A75
480 VCArms	4-32 VCC	RZ3A48D25	RZ3A48D55	RZ3A48D75
	24-275 VCA / 24-50 VCC	RZ3A60D25	RZ3A60D55	RZ3A60D75
600 VCArms	4-32 VCC	RZ3A60D25	RZ3A60D55	RZ3A60D75
	24-275 VCA / 24-50 VCC	RZ3A60A25	RZ3A60A55	RZ3A60A75
690 VCArms	4-32 VCC	-	-	RZ3A69D75
	24-275 VCA / 24-50 VCC	-	-	RZ3A69A75

Selección del Modelo RZ3..P (protección para altas temperaturas y salida de alarma)

Tensión nominal	Tensión de control	Intensidad nominal		
		3 x 25 A	3 x 55 A	3 x 75 A
400 VCArms	4-32 VCC	RZ3A40D25P	RZ3A40D55P	RZ3A40D75P
	24-275 VCA / 24-50 VCC	-	RZ3A40A55P	RZ3A40A75P
600 VCArms	4-32 VCC	RZ3A60D25P	RZ3A60D55P	RZ3A60D75P
	24-275 VCA / 24-50 VCC	-	RZ3A60A55P	RZ3A60A75P

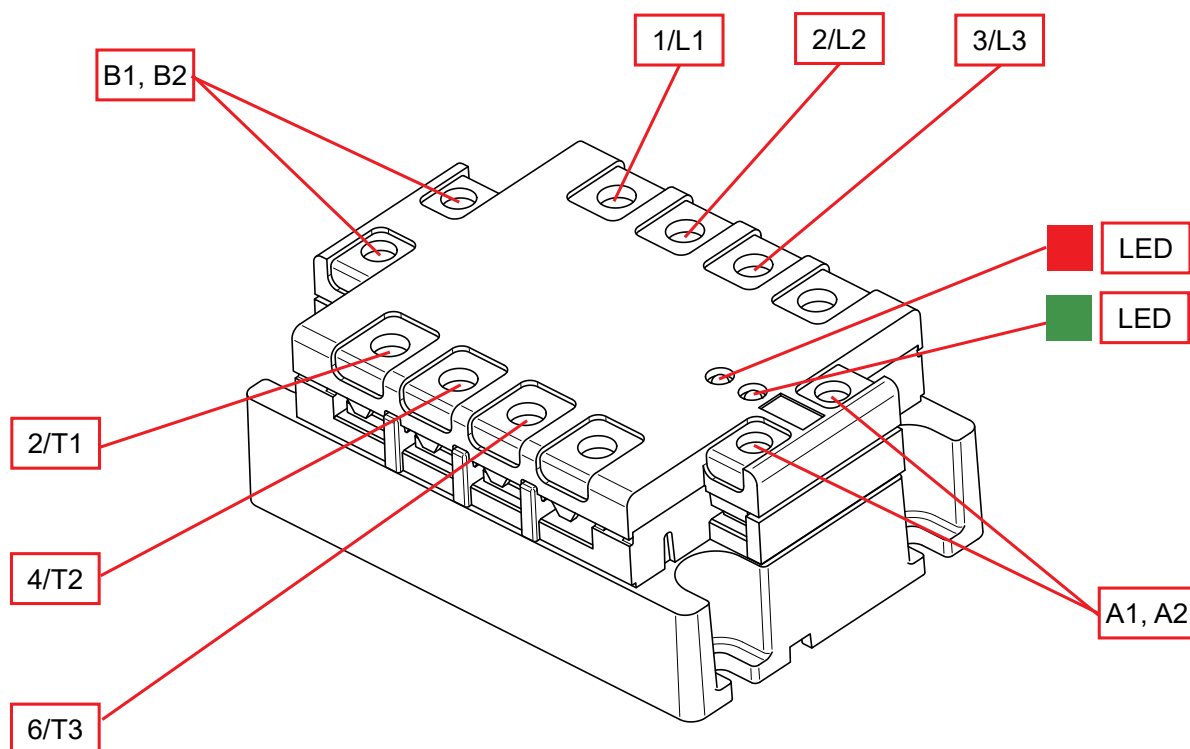
Componentes compatibles de CARLO GAVAZZI

Uso	Componente	Notas
Disipadores de calor	RHS	Disipadores de calor, ventilador
Almohadillas térmicas	RZHT	10 uds. por caja

Documentación adicional

Información	Dónde se puede encontrar
Herramienta de selección de disipadores	https://www.gavazziautomation.com/es-mx/productos/reles-de-estado-solido/herramienta-de-seleccion-del-disipador-termico

Estructura



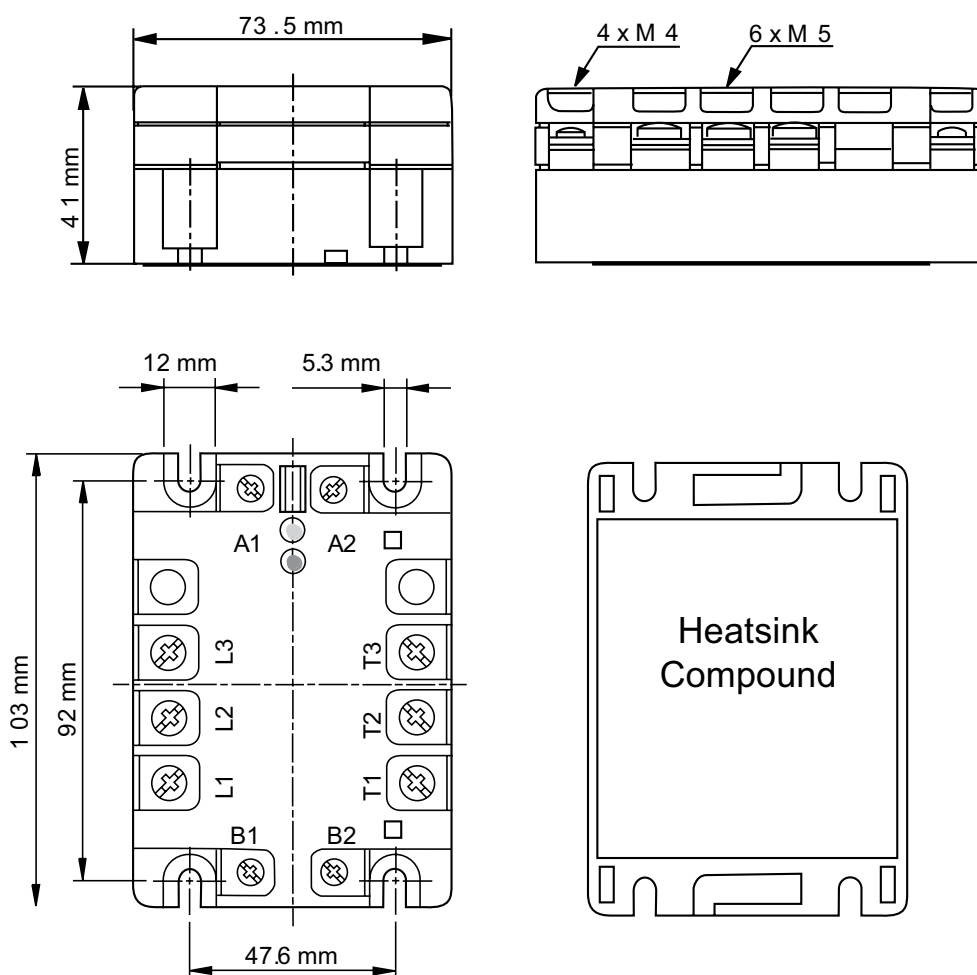
Elemento	Componente	Función
1/L1, 3/L2, 5/L3	Conexión de alimentación	Conexión a la red
2/T1, 4/T2, 6/T3	Conexión de alimentación	Conexión de carga
A1, A2	Conexión de control	Bornes para tensión de control
B1, B2	Conexiones de alarma	Bornes para la conexión de la alarma de sobretensión (aplicable sólo a la opción con sufijo "P")
Green LED	Indicador de control	Indica la presencia de tensión de control
Red LED	Indicador de alarma de sobretensión	Indica la presencia de una condición de sobretensión (aplicable sólo a la opción con sufijo "P")

Características

General

Material de la caja	Noryl, negro
Resina de relleno	Poliuretano
Peso	Aprox. 380 g
Tensión nominal de aislamiento	Entrada-salida: 4000 VCArms Salida-caja: 4000 VCArms
Placa base	25, 55A: aluminio, niquelado 75A: cobre, niquelado

Dimensiones



- LED Relé ON
 - LED alarma sobretemperatura (sufijo "P" en opciones)
- Tolerancias de +/- 0,5 mm.

Prestaciones

Especificaciones de salida

	RZ3A..25..	RZ3A..55..	RZ3A..75..
Corriente máx. de funcionamiento ¹ : AC-51	25 AAC	55 AAC	75 AAC
Corriente máx. de funcionamiento ¹ : AC-53a	6 AAC	12 AAC	19 AAC
Corriente mínima de funcionamiento	150 mArms	250 mArms	400 mArms
Gama de frecuencias de funcionamiento	45 a 65 Hz		
Sobrecorriente repet. t = 1 seg.	37 Arms	< 125 Arms	< 150 Arms
Corriente de fuga @ tensión nominal	< 3 mArms		
Corriente de sobretensión no repetitiva (I _{TSM}), t = 10 ms	325 Ap	600 Ap	1150 Ap
I ² t para fusible t = 10 mseg, minimum	525 A ² s	1800 A ² s	6600 A ² s
Factor de potencia	>0.5 a tensión nominal		
dV/dt mín. a la desconexión	≥ 500 V/μs		

Especificaciones de tensión de salida

	RZ3A40..	RZ3A48..	RZ3A60..	RZ3A69..
Tensión de funcionamiento	24 - 440 VAC	42 - 530 VAC	42 - 660 VAC	42 - 750 VAC
Tensión de pico no repetitiva	800 Vp	1200 Vp	1600 Vp	1600 Vp
Protección de la salida ²	Varistor integrado			

Valores nominales del motor: HP (UL508) / kW (EN/IEC 60947-4-2) @ 40°C

	120 VAC	240 VAC	400 VAC	480 VAC	600 VAC
RZ3A..25	0.75 HP / 0.56 kW	1.5 HP / 1.1 kW	3 HP / 2.2 kW	3 HP / 2.2 kW	5 HP / 3.7 kW
RZ3A..55	1.5 HP / 1.1 kW	3 HP / 2.2 kW	5 HP / 3.7 kW	7.5 HP / 5.5 kW	10 HP / 7.5 kW
RZ3A..75	3 HP / 2.2 kW	5 HP / 3.7 kW	10 HP / 7.5 kW	10 HP / 7.5 kW	15 HP / 11 kW

Entradas

	RZ3A..D..	RZ3A..A..
Tensión de control	4 - 32 VDC	24 - 275 VAC / 24 - 50 VDC
Tensión de conexión	3.8 VDC	18 VAC / 20 VDC
Tensión de desconexión	1.2 VDC	9 VAC / DC
Intensidad de entrada	≤ 23 mA	≤ 15 mA
Retardo a la conexión (50 Hz)	10 ms	20 ms
Retardo a la desconexión (50 Hz)	10 ms	30 ms

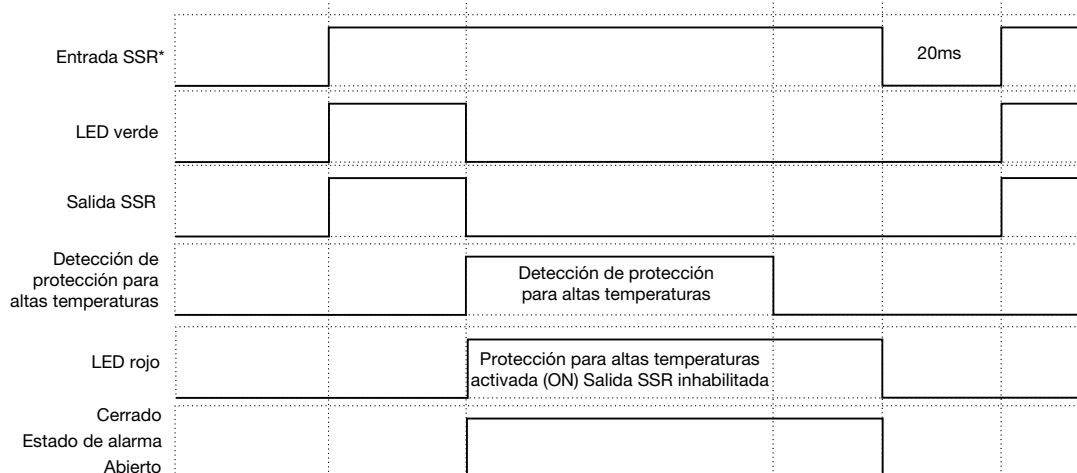
Especificaciones de Salida de Alarma

Tensión colector – emisor	35 VDC
Tensión emisor - colector	6 VDC
Intensidad de colector	50 mA
Retardo a la puesta a cero	20 ms

1. Consulte la sección de selección del disipador térmico

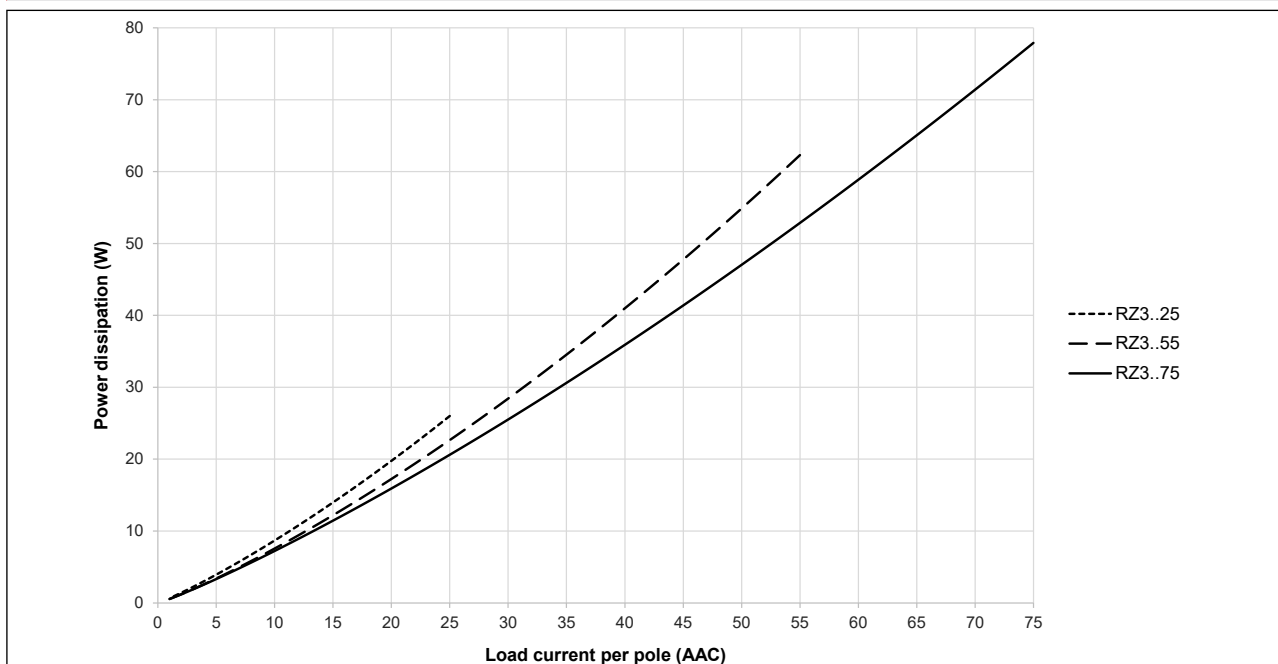
2. La versión de 690 VCA sólo tiene marcado CE y no lleva varistor integrado.

Protección para altas temperaturas (opción: ...P)



* Después de la eliminación de la condición de altas temperaturas, el SSR se puede poner a cero con la función OFF en la salida de control durante más de 20 mseg. y luego volver a activar la función ON: esto activará la función ON de la salida SSR.

Disipación de la potencia de salida



Datos térmicos

	RZ3..25..	RZ3..55	RZ3..75
Temperatura máx. de unión	125°C	125°C	125°C
Resistencia térmica de la unión a la carcasa, R_{thjc}	0.250°C/W	0.167°C/W	0.117°C/W
Resistencia térmica de la carcasa al disipador, R_{thcs} ³	0.067°C/W	0.067°C/W	0.033°C/W
Resistencia térmica de la carcasa al disipador (RZ..HT), R_{thcs_HT} ⁴	0.133°C/W	0.133°C/W	0.067°C/W

3. Los valores de resistencia térmica entre el SSR y el disipador son aplicables tras la aplicación de una fina capa de pasta térmica a base de silicio HTS02S de Electrolube entre el SSR y el disipador.

4. Los valores de resistencia térmica entre la carcasa y el disipador son aplicables para la almohadilla térmica RZHT.

Selección del disipador

Resistencia térmica [°C/W] of RZ3..25

Intensidad de carga [A]	Temperatura ambiente circundante [°C]						
	20	30	40	50	60	70	80
25.0	1.02	0.81	0.61	0.43	0.26	0.10	-
22.5	1.29	1.03	0.79	0.57	0.37	0.18	-
20.0	1.66	1.32	1.02	0.75	0.50	0.28	0.07
17.5	2.10	1.69	1.33	1.00	0.69	0.41	0.16
15.0	2.73	2.16	1.68	1.26	0.89	0.56	0.26
12.5	3.84	2.96	2.24	1.64	1.14	0.70	0.33
10.0	6.30	4.55	3.28	2.32	1.56	0.94	0.43
7.5	16.05	9.35	5.92	3.83	2.42	1.40	0.62
5.0	nh	nh	nh	9.91	5.02	2.54	1.03
2.5	nh	nh	nh	nh	nh	10.66	2.73

Resistencia térmica [°C/W] of RZ3..55


Intensidad de carga [A]	Temperatura ambiente circundante [°C]						
	20	30	40	50	60	70	80
55.0	0.25	0.18	0.12	0.05	-	-	-
50.0	0.35	0.26	0.19	0.11	0.04	-	-
45.0	0.47	0.37	0.28	0.19	0.10	0.02	-
40.0	0.63	0.51	0.40	0.29	0.19	0.09	-
35.0	0.87	0.71	0.57	0.43	0.30	0.18	0.06
30.0	1.16	0.97	0.80	0.63	0.47	0.31	0.16
25.0	1.54	1.28	1.04	0.82	0.61	0.42	0.24
20.0	2.23	1.81	1.45	1.12	0.83	0.56	0.32
15.0	3.79	2.96	2.28	1.72	1.24	0.82	0.46
10.0	10.84	7.17	4.92	3.39	2.29	1.44	0.78
5.0	nh	nh	nh	nh	9.91	4.54	2.02
2.5	nh	nh	nh	nh	nh	nh	7.27

Resistencia térmica [°C/W] of RZ3..75

Intensidad de carga [A]	Temperatura ambiente circundante [°C]						
	20	30	40	50	60	70	80
75.0	0.28	0.23	0.17	0.12	0.07	0.03	-
70.0	0.33	0.27	0.21	0.16	0.10	0.05	-
65.0	0.39	0.33	0.26	0.20	0.14	0.08	0.02
60.0	0.47	0.39	0.32	0.25	0.18	0.11	0.05
55.0	0.56	0.47	0.39	0.31	0.23	0.15	0.08
50.0	0.68	0.57	0.48	0.38	0.29	0.20	0.12
45.0	0.79	0.67	0.56	0.46	0.36	0.26	0.17
40.0	0.93	0.79	0.66	0.54	0.42	0.30	0.20
35.0	1.13	0.95	0.79	0.64	0.50	0.36	0.23
30.0	1.42	1.19	0.98	0.78	0.61	0.44	0.28
25.0	1.88	1.56	1.27	1.01	0.77	0.55	0.35
20.0	2.74	2.22	1.77	1.38	1.04	0.74	0.46
15.0	4.88	3.74	2.85	2.14	1.56	1.08	0.67
10.0	18.94	10.67	6.76	4.49	2.99	1.93	1.13
5.0	nh	nh	nh	nh	nh	7.25	3.21

'nh' means no heatsink necessary. The SSR should still be tightened to a surface to ensure optimal thermal dissipation.
 - : not possible or not recommended

Compatibilidad y conformidad

Homologaciones ⁵	
Cumplimiento de las normas	LVD: EN 60947-4-2, EN 60947-4-3 EMCD: EN 60947-4-2, EN 60947-4-3 cURus: UL508, UL60947-4-2 (E172877), NMFT2, NMFT8 CSA: C22.2 No. 14, C22.2 No. 60947-4-2 (204075)
Intensidad nominal de cortocircuito UL	65 kArms (consulte la sección de corriente de cortocircuito, Tipo 1 - UL508)

5. UR, cUR y CSA no aplicables para RZ3A69..

La homologación CSA para los modelos de 75 A (RZ3A..75.) está limitada a 65 A @ 40°C.

Compatibilidad electromagnética (EMC) - Inmunidad	
Descarga electrostática ESD	EN 61000-4-2 8 kV descarga de aire, 4 kV contacto (PC2)
Radiofrecuencias radiadas	EN 61000-4-3 10 V/m, de 80 MHz a 1 GHz (PC1) 10 V/m, de 1.4 a 2 GHz (PC1) 3 V/m, de 2 a 2.7 GHz (PC1)
Transitorios rápidos/ráfagas	EN 61000-4-4 Salida: 2 kV, 5 kHz (PC1) Entrada: 1 kV, 5 kHz (PC1)
Radiofrecuencias conducidas	EN 61000-4-6 10V/m, de 0.15 a 80 MHz (PC1)
Sobretensiones	EN 61000-4-5 Salida, fase a fase: 1 kV (PC1) Salida, fase a tierra: 2 kV (PC1) Entrada, fase a tierra: 1 kV (PC1)
Caídas de tensión	EN 61000-4-11 0% para 0.5, 1 ciclo (PC2) 40% para 10 ciclos (PC2) 70% para 25 ciclos (PC2)
Interrupciones de tensión	EN 61000-4-11 0% para 5000ms (PC2)


Compatibilidad electromagnética (EMC) - Emisiones	
Emisión de campo por radio-interferencia (radiada)	EN 55011 Clase A: de 30 a 1000 MHz
Emisión de tensión por radio-interferencia (conducida)	De 0,15 a 30 MHz EN 55011 Clase A (industrial) con filtro

Notas:

- Criterio de ejecución (PC) 1: No se permite degradación de la ejecución o pérdida de la función cuando el producto funciona como debiera.
- Criterio de ejecución (PC) 2: Se permite la degradación de la ejecución o la pérdida parcial de la función durante la prueba. Sin embargo, cuando la prueba se ha completado, el producto debe volver por sí mismo al funcionamiento que debe ser.
- Criterio de ejecución (PC) 3: Se permite la pérdida temporal del funcionamiento, siempre que se pueda restaurar la función actuando manualmente sobre los controles.
- Las líneas de entrada de control deben instalarse juntas para mantener la susceptibilidad del producto a interferencias de radiofrecuencia (RF).

El uso de relés de estado sólido de CA puede, según la aplicación y la corriente de carga, causar interferencias de radio conducidas. El uso de filtros de red puede ser necesario en los casos en que el usuario deba cumplir los requisitos de E.M.C. Los valores de los condensadores dados dentro de las tablas de especificaciones de filtrado deben tomarse sólo como indicaciones, la atenuación del filtro dependerá de la aplicación final.

► Especificaciones ambientales

Temperatura de funcionamiento	De -30° a +80°C (de -22° a +176° F)
Temperatura de almacenamiento	De -40° a +100°C (-40° a + 212° F)
Grado de contaminación	3
Cumplimiento con UE RoHS	Si
China RoHS	

La declaración de la siguiente sección se elabora de conformidad con el estándar sobre la Industria Electrónica de la República Popular China SJ/T11364-2014: Calificación para la Restricción del Uso de Sustancias Peligrosas en Productos Eléctricos y Electrónicos.

Producto	Sustancias y Elementos Tóxicos o Peligrosos					
	Plomo (Pb)	Mercurio (Hg)	Cadmio (Cd)	Cromo Hexavalente (Cr(VI))	Bifenilos Polibromados (PBB)	Éteres Difenílicos Polibromados (PBDE)
Unidad de potencia	x	○	○	○	○	○
<p>O: Indica que dicha sustancia peligrosa contenida en materiales homogéneos utilizados para este producto está por debajo del límite de los requisitos de GB/T 26572.</p> <p>X: Indica que dicha sustancia peligrosa contenida en uno de los materiales homogéneos utilizados para este producto está por encima del límite de los requisitos de GB/T 26572.</p>						

这份申明根据中华人民共和国电子工业标准 SJ/T11364-2014：标注在电子电气产品中限定使用的有害物质

零件名称	有毒或有害物质与元素					
	铅 (Pb)	汞 (Hg)	镉 (Cd)	六价铬 (Cr(VI))	多溴化联苯 (PBB)	多溴联苯醚 (PBDE)
功率单元	x	○	○	○	○	○
<p>O: 此零件所有材料中含有的该有害物低于GB/T 26572的限定。</p> <p>X: 此零件某种材料中含有的该有害物高于GB/T 26572的限定。</p>						

Protección contra cortocircuitos

Coordinación de protección de tipo 1 en comparación con el tipo 2:

Tipo 1: implica que después de un cortocircuito, el equipo en prueba no volverá al estado de funcionamiento. Tipo 2: el equipo en prueba es operativo después de un cortocircuito. En ambos casos, sin embargo hay que interrumpir el cortocircuito. No hay que abrir el fusible entre la caja y la alimentación. La puerta o la cubierta de la caja no deben abrirse bruscamente. Los conductores o terminales no deben estar dañados y los conductores no deben estar separados de los terminales. No debe haber rotura o fisura en la base de aislamiento de manera que la integridad del montaje de las partes vivas muestre deterioro. No deben ocurrir descargas o darse riesgo de incendio.

Las variantes del producto reflejadas en la tabla a continuación pueden usarse en un circuito capaz de suministrar no más de 65.000 amperios eficaces (rms) simétricos, 600 V de tensión máxima cuando la protección sea por fusibles. Pruebas realizadas a 65.000 A con fusibles rápidos clase J. Por favor consulte a continuación los amperios máximos permitidos por el fusible. Utilice sólo fusibles.

Pruebas con fusibles clase J, representativos de fusibles clase CC.

Coordinación de protección de tipo 1, según UL 508				
Código	Posible intensidad de cortocircuito [kArms]	Máx. tamaño de fusible [A]	Clase	Tensión [VCA]
RZ3A..25	65	30	CC	600
RZ3A..55		50	J	
RZ3A..75		30	CC	
		70	J	

Coordinación de protección de tipo 2 para fusibles						
Código	Posible intensidad de cortocircuito [kArms]	Ferraz Shawmut (Mersen)				
		Max fuse size [A]	Código	Tamaño de fusible (mm)	Tipo de portafusibles	Tensión [VCA]
RZ3A..25	65	25	F1014581 - FR10GR69V20	10.3 x 38	G1062790 - CUSCC3	400
		20	E1014580 - FR10GR69V20	10.3 x 38		600
50		K1017207 - FR14GR69V50	14 x 51	S331032 - CMS143	400	
		C1018557 - FR22GR69V50	22 x 58	E331135 - CMS223	600	
RZ3A..75		63	D1018558 - FR22GR69V63	22 x 58	E331135 - CMS223	400
		63				600

Coordinación de protección de tipo 2 con magnetotérmicos miniatura (M.C.B.s)				
Relé de estado sólido	Código ABB para Z – tipo de M.C.B. (intensidad nominal)	Código ABB para B – tipo de M.C.B. (intensidad nominal)	Área de sección del cable [mm²]	Longitud mínima del hilo conductor de cobre [m]⁶
RZ3A..25	S203 - Z4 (4 A)	S203 - B2 (2 A)	1.0	21.0
	S203 - Z6 UC (6 A)	S203 - B2 (2 A)	1.0	21.0
			1.5	31.5
RZ3A..55	S203 - Z10 (10 A)	S203 - B4 (4 A)	1.0	7.6
			1.5	11.4
			2.5	19.0
	S203 - Z16 (16 A)	S203 - B6 (6 A)	1.0	5.2
			1.5	7.8
			2.5	13.0
			4.0	20.8
	S203 - Z20 (20 A)	S203 - B10 (10A)	1.5	12.6
2.5			21.0	
S203 - Z25 (25 A)	S203 - B13 (13 A)	2.5	25.0	
		4.0	40.0	
RZ3A..75	S203 - Z20 (20 A)	S203 - B10 (10 A)	1.5	4.2
			2.5	7.0
			4.0	11.2
	S203 - Z32 (32 A)	S203 - B16 (16 A)	2.5	13
			4.0	20.8
		6.0	31.2	

6. Entre el magnetotérmico miniatura y la carga (incluyendo la línea de retorno que vuelve a la red principal).

Nota: Se estima una intensidad propia de 6 kA y un sistema de alimentación de 230/400 V para las especificaciones arriba descritas. Para cables con área de sección del cable diferente a la anteriormente especificada, por favor consulte con el departamento técnico de Carlo Gavazzi.

Diagramas de conexiones

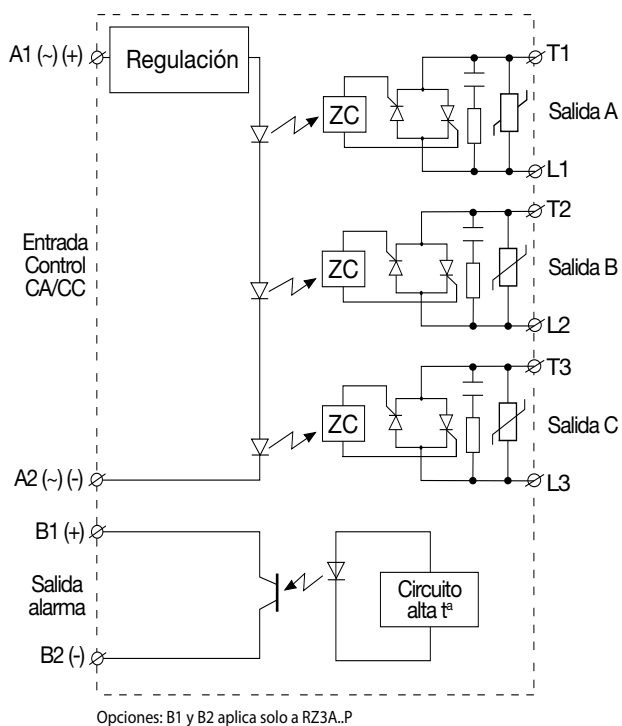


Fig. 1 Conexión

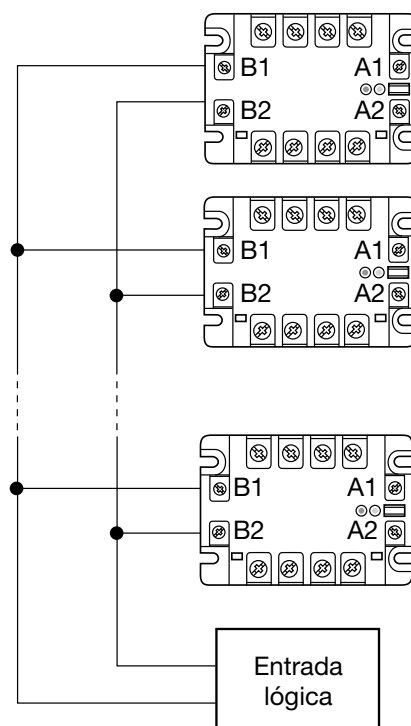
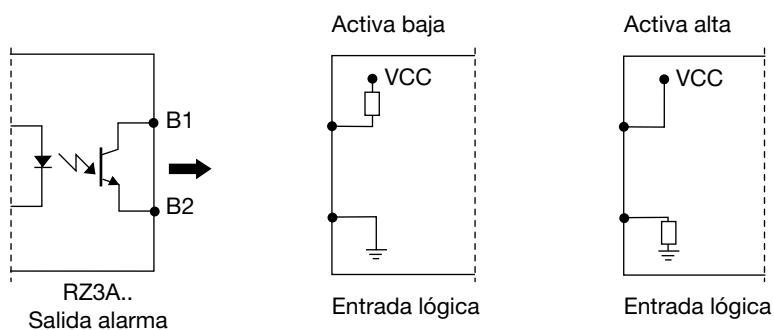


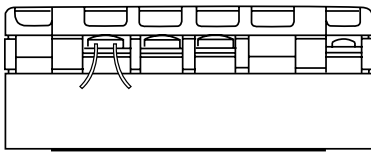
Fig. 2 Conex. salida alarma en paralelo

Conexión de Salida de Alarma

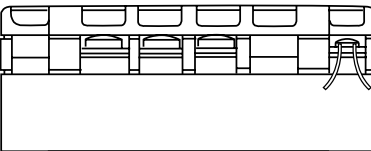


Especificaciones de conexión

Especificaciones de montaje (SSR a disipador)	
Tornillos de fijación	M5, no suministrado con SSR
Par de montaje	1.5 Nm (13.3 lb-in)

Conexiones eléctricas	
Terminales	1/L1, 2/T1, 3/L2, 4/T2, 5/L3, 6/T3
Conductores	Utilice conductores de cobre (Cu) a 75°C
	
Tipo de conexión	Tornillo M5 con arandela cautiva
Longitud de desaislado	12 mm
Rígido (sólido y trenzado)	2x 1.0 - 6.0 mm ² 2x 18 - 8 AWG
Flexible (sin manguito terminal)	2x 1.5 - 6.0 mm ² 2x 18 - 8 AWG
Especificaciones de par	Pozidriv bit 2 2.5 Nm

Nota: al cablear 2 cables en un mismo terminal, ambos cables deben ser del mismo grosor para garantizar la seguridad del cable.

Control connections	
Terminales	A1+, A2- / A1, A2
Conductores	Utilice conductores de cobre (Cu) de 60/75°C
	
Tipo de conexión	Tornillo M4 con arandela cautiva
Longitud de desaislado	8 mm
Rígido (sólido y trenzado)	2x 1 - 2.5 mm ² 2x 18 - 14 AWG
Flexible (sin manguito terminal)	2x 1 - 2.5 mm ² 2x 18 - 14 AWG
Especificaciones de par	Pozidriv bit 2 1.2 Nm



COPYRIGHT ©2026
 Contenido sujeto a cambios
 Descarga del PDF: <https://gavazziautomation.com>