

RHS300



Accesorios: Disipadores de calor



Principales características

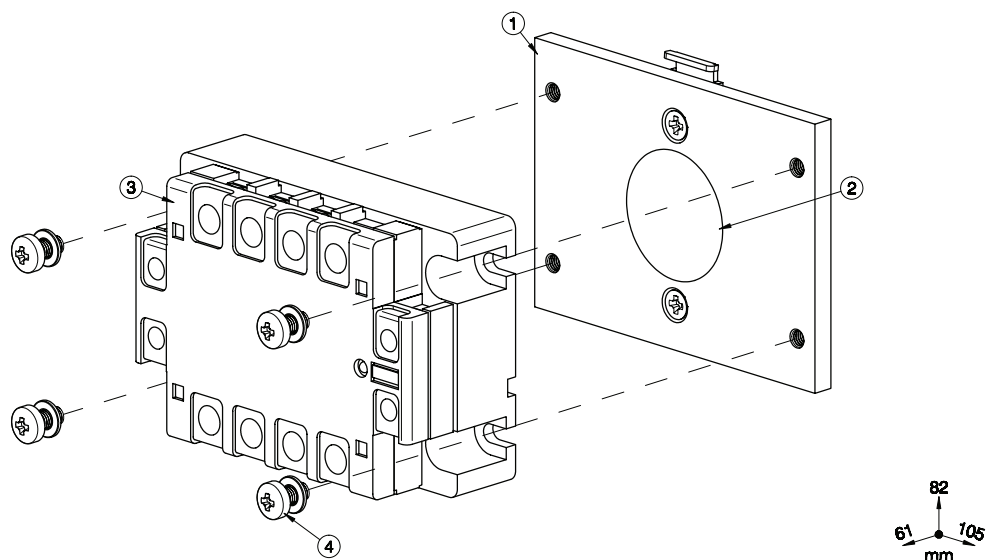
- Resistencia térmica 5.4°C/W
- Apropriados para montaje de relés de estado sólido trifásicos
- Montaje a carril DIN
- Dimensiones An x Al x P: 105 x 82 x 20 mm
- Cumplen la directiva RoHS

Descripción

Conjunto de disipador de calor apropiado para montaje de 1 relé de estado sólido trifásico.
El sufijo H1 añadido al código del relé se refiere a un disipador montado en fábrica. Se aplican las condiciones establecidas. Consúltenos para detalles adicionales.



Estructura



Elemento	Componente	Cant.	RHS300
1	Conjunto de Disipador de Calor RHS300	1	Incluido
2	Compuesto Térmico HTS02S	1	Incluido
3	Relé de estado sólido trifásico de 104x74mm	1	No incluido
4	M5x10mm PZ2 + Arandela	4	Incluido

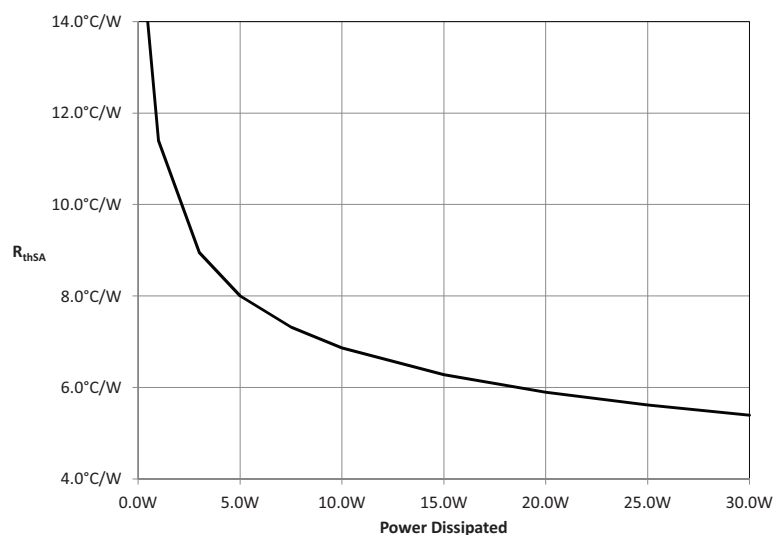
Dimensiones incluyen relé.

Características

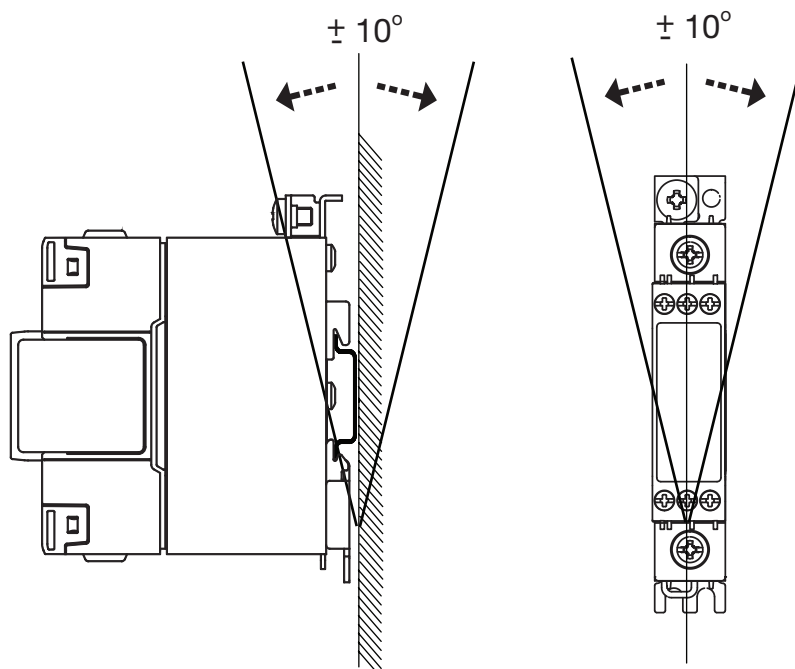
General

Par de apriete máx. montaje relé	1.5Nm (13.3 lb/pulgada)
Peso (sin incluir relé)	aprox. 205g
Material	Aluminio
Acabado	Anodizado plata
Montaje de ventilador	No es posible

Curva de resistencia térmica



Posición de montaje



Instalación

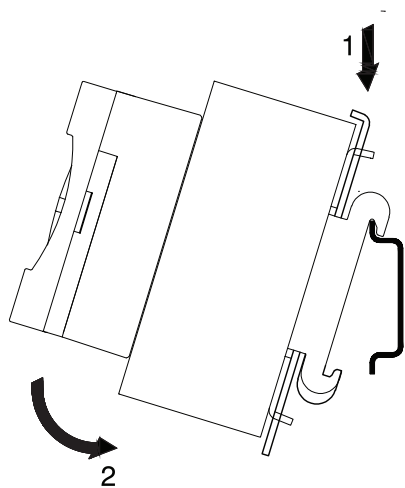


Fig. 1 Montaje a carril DIN

Las ilustraciones son sólo un ejemplo

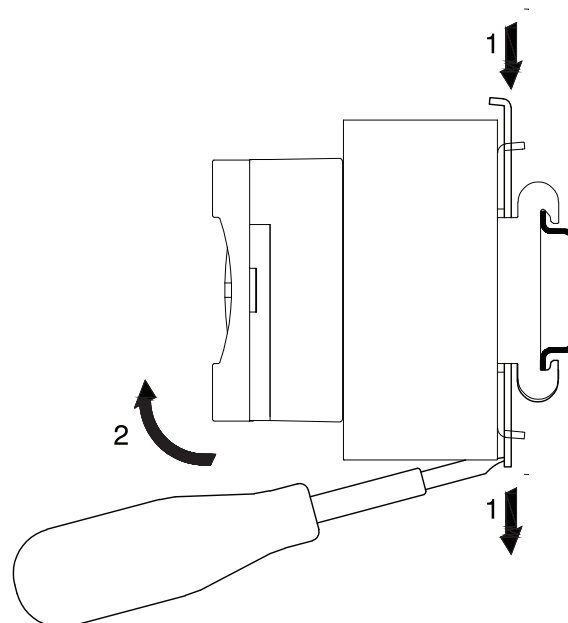


Fig. 2 Desmontaje a carril DIN

Intensidad nominal máxima recomendada (por relé)

1. Las recomendaciones siguientes son solo válidas cuando el conjunto (relé de estado sólido + disipador) se monta tal como se indica en las instrucciones de montaje, a no ser que se especifique lo contrario.
2. Los valores nominales indicados son válidos para un relé monofásico. Ver la herramienta de selección en www.productselection.net para diferentes corrientes de carga, temperaturas ambientales o varias unidades en un disipador.
3. Estas recomendaciones son válidas solo cuando se utiliza el material de transmisión térmica indicado por Carlo Gavazzi entre el relé y el disipador. Si se utiliza un material diferente estas recomendaciones pueden no ser válidas.

Compuesto térmico, HTS02S

1x 3-phase SSR	Temperatura ambiente							
	°C °F	20 68	30 86	40 104	50 122	60 140	70 158	80 176
RZ3..	25	8.5	8	6.5	5	3.5	2.5	1
	55	10	9.5	8.0	6.5	4.5	3	2
	75	12	11.5	9.5	8	6	4.5	3

Almohadilla térmica, RZHT

1x 3-phase SSR	Temperatura ambiente							
	°C °F	20 68	30 86	40 104	50 122	60 140	70 158	80 176
RZ3..	25	9	8	6.5	5	4	2.5	1
	55	10.5	9.5	8	6.5	5	3.5	2
	75	12.5	11.5	9.5	8	6	4.5	3



Referencias

Componentes compatibles de CARLO GAVAZZI

Uso	Componente	Notas
Almohadillas térmicas	RZHT	10 uds. por caja
Compuesto térmico	HTS02S	Bolsita de 2.38 ml con pasta térmica a base de silicona
DIN Rail Adaptor	RHS00	-
Conjuntos de tornillos	SRWKITM5X10MM	20 uds. por caja

Documentación adicional

Información	Dónde se puede encontrar
Herramienta de selección de disipadores	https://gavazziautomation.com/nsc/ES/ES/solid_state_relays
Accesorios	https://gavazziautomation.com/images/PIM/DATASHEET/ESP/SSR_Accesories.pdf

Código de pedido



RHS300



COPYRIGHT ©2020

Contenido sujeto a cambios. Descarga del PDF: <https://gavazziautomation.com>