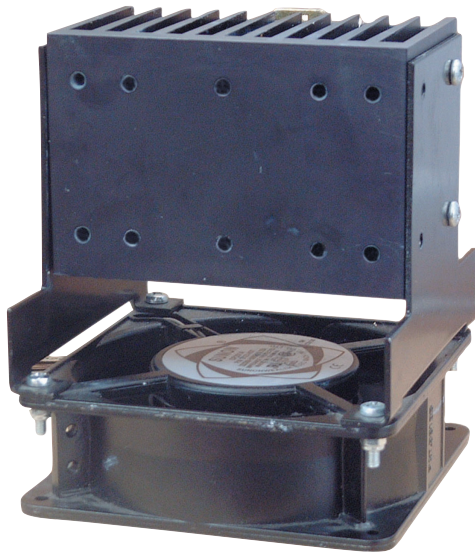


RHS301F



Accesorios: Disipadores de calor



Principales características

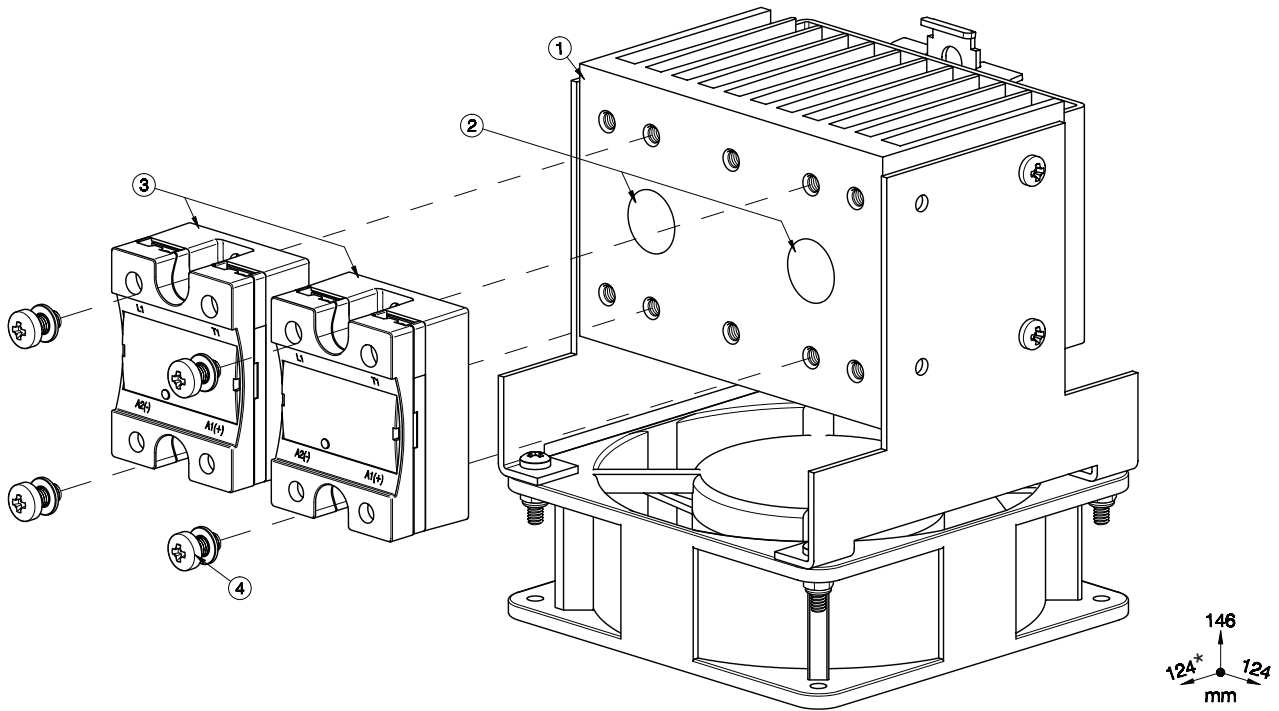
- Resistencia térmica 0.28°C/W
- Apropriados para montaje de relés de estado sólido monofásicos o trifásicos
- Ventilador integrado (115VCA o 230VCA)
- Montaje a carril DIN
- Dimensiones An x Al x P: 124 x 146 x 122 mm
- Cumplen la directiva RoHS

Descripción

Conjunto de disipador de calor, con ventilador integrado, apropiado para montaje de 2 relés de estado sólido monofásicos o 1 relé de estado sólido trifásico. El sufijo H10 o H12 (para ventilador 115VCA o 230VCA) añadido al código del relé se refiere a un disipador montado en fábrica. Se aplican las condiciones establecidas. Consúltenos para detalles adicionales.

Estructura

Relé de estado sólido monofásico



Elemento	Componente	Cant.	RHS301F
1	Conjunto de Disipador de Calor RHS301F	1	Incluido
2	Compuesto Térmico HTS02S	1	Incluido
3	Relé de estado sólido monofásico 45x59mm (máx.)	2	No incluido
4	M5x10mm PZ2 + Arandela (por relé)	2	Incluido (x4)

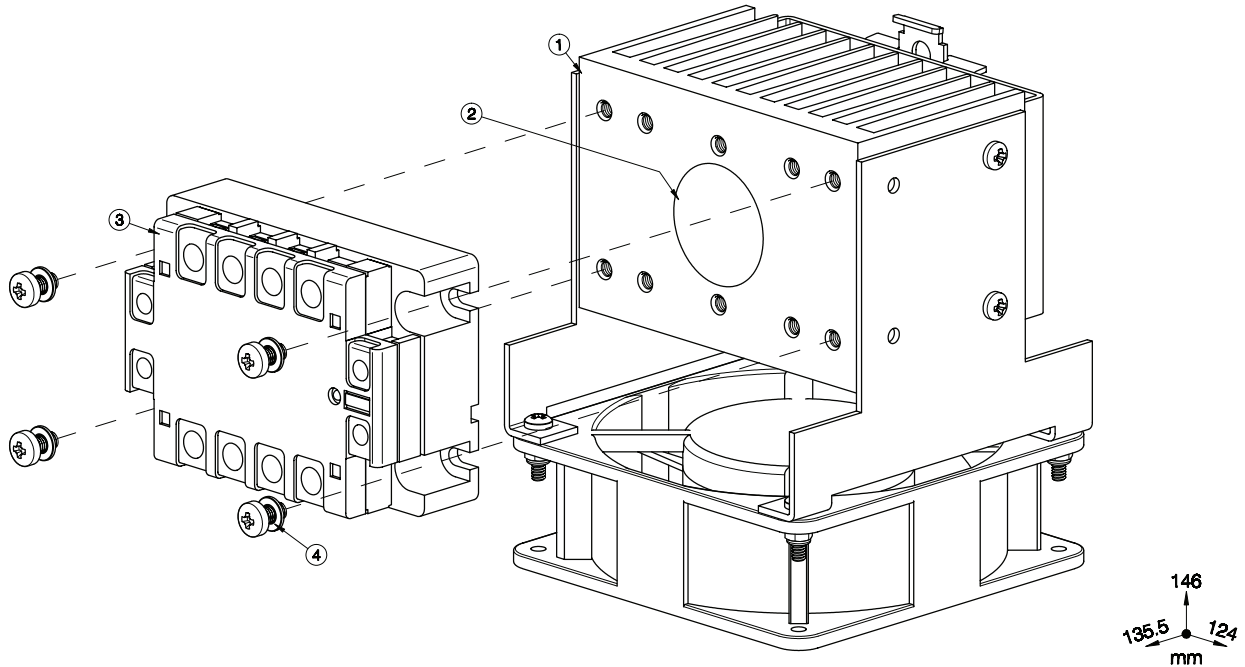
Notas:

* 128mm para RK..C, 139mm para RK..P (con conector).

Dimensiones incluyen relé.

Cuando solo se utiliza un relé de estado sólido debe de ser montado en el centro del disipador.

Relé de estado sólido trifásico



Elemento	Componente	Cant.	RHS301F
1	Conjunto de Disipador de Calor RHS301F	1	Incluido
2	Compuesto Térmico HTS02S	1	Incluido
3	Relé de estado sólido trifásico de 104x74mm	1	No incluido
4	M5x10mm PZ2 + Arandela (por relé)	4	Incluido (x4)

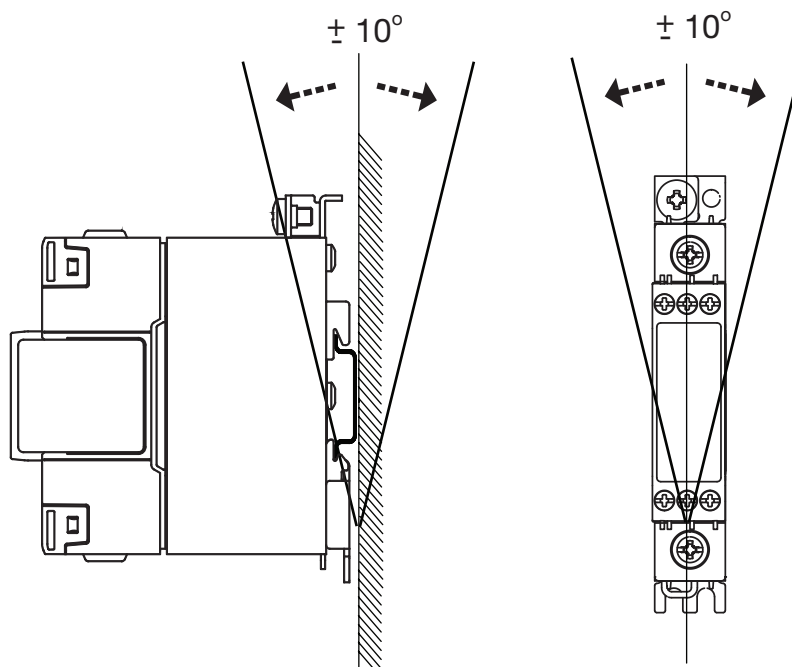
Dimensiones incluyen relé.

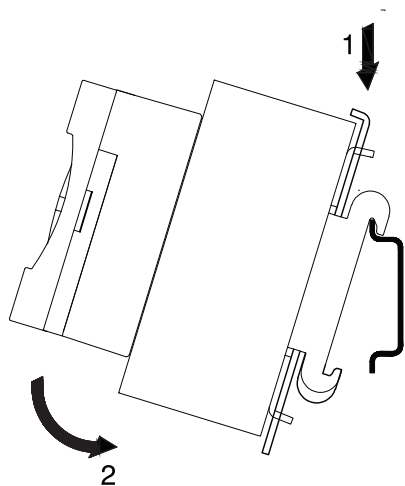
Características

General

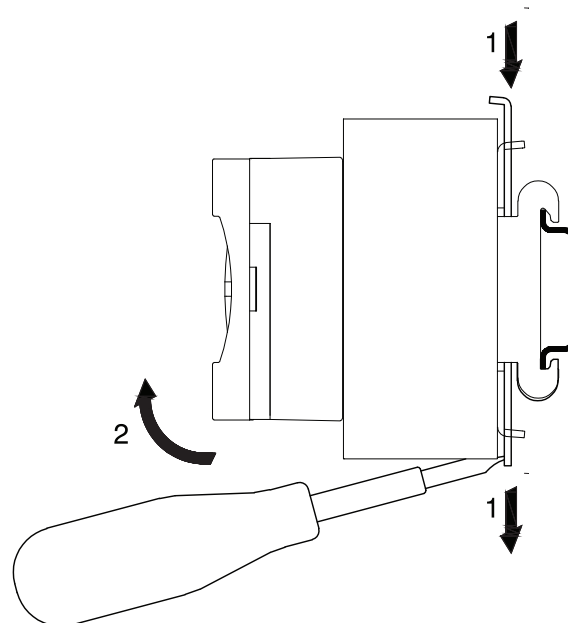
Par de apriete máx. montaje relé	1.5Nm (13.3 lb/pulgada)
Peso (sin incluir relé)	aprox. 1635g
Material	Aluminio
Acabado	Anodizado negro
Montaje de ventilador	Integrato
Tensión de alimentación del ventilador: RHS301F115C RHS301F230C	115VCA, 50/60Hz 220 - 240VCA, 50/60Hz
Consumo de energía: RHS301F115C RHS301F230C	20/18 Watts 20/19 Watts
Consumo actual: RHS301F115C RHS301F230C	210 mA 125 mA

Posición de montaje



Instalación**Fig. 1 Montaje a carril DIN**

Las ilustraciones son sólo un ejemplo

**Fig. 2 Desmontaje a carril DIN**

Intensidad nominal máxima recomendada (por relé)

1. Las recomendaciones siguientes son solo válidas cuando el conjunto (relé de estado sólido + disipador) se monta tal como se indica en las instrucciones de montaje, a no ser que se especifique lo contrario.
2. Los valores nominales indicados son válidos para un relé monofásico. Ver la herramienta de selección en www.productselection.net para diferentes corrientes de carga, temperaturas ambientales o varias unidades en un disipador.
3. Estas recomendaciones son válidas solo cuando se utiliza el material de transmisión térmica indicado por Carlo Gavazzi entre el relé y el disipador. Si se utiliza un material diferente estas recomendaciones pueden no ser válidas.

Pasta de cambio de fase preajustado

1x 2-pole SSR	Temperatura ambiente						
	°C °F	20 68	30 86	40 104	50 122	60 140	70 158
RK 2.. (por fase)	50	50	50	50	50	50	43
	51	50	50	50	50	50	49
	75	75	75	75	75	68.5	58

Compuesto térmico, HTS02S

1x 3-phase SSR	Temperatura ambiente						
	°C °F	20 68	30 86	40 104	50 122	60 140	70 158
RZ3A..	25	25	25	25	25	24.5	20
	55	50	50	46	41	36.0	31
	75	72.5	69.5	63.5	57.5	51	43

Valores nominales por polo

Almohadilla térmica, RZHT

1x 3-phase SSR	Temperatura ambiente						
	°C °F	20 68	30 86	40 104	50 122	60 140	70 158
RZ3A..	25	25	25	25	24	20	16.5
	55	43.5	41.5	38	34	29.5	25.5
	75	63.5	61	55.5	50	44.5	38.5

 Compuesto térmico, HTS02S

1x 1-phase SSR	Temperatura ambiente						
	°C °F	20 68	30 86	40 104	50 122	60 140	70 158
RA..L RA..T	10	10	10	10	10	10	10
	25	25	25	25	25	23	19
RA..	25	25	25	25	25	25	20.5
	50	48	45.5	40	34.5	28.5	22.5
	90	90	90	81	70	58.5	46.5
	110	110	107.5	95	82	68	54
RA60..	50	50	50	50	46.0	38.5	31
RA2A.. (por fase)	25	25	25	25	25	25	25
	40	40	40	40	40	35.5	30.5
	25M	25	25	25	25	25	25
	40M	40	40	40	40	36.5	31.5
RS1A..	10	10	10	10	10	10	7.5
	25	25	25	25	25	25	25
	40	40	40	40	40	40	40
RS1A..E	25	25	25	25	22.5	19	16
	40	39	36.5	32.5	28.5	24.5	20
RM1A.. RM1B.. RM1C..	25	25	25	25	25	25	25
	50	50	50	50	50	50	48.5
	75	75	75	75	73	61.5	49
	100	100	100	100	100	93.5	76.5
RM1A60.. RM1B60.. RM1C60.. RM1E60..	50	50	50	50	50	47.5	41
RAM1A.. RAM1B.. RM1E..	25	25	25	25	25	25	25
	50	50	50	50	50	50	48.5
	75	75	75	75	73	61.5	49
	100	100	95	84.5	73	61.5	49
	125	125	125	120	107	93.5	76.5
RM1D060	10	10	10	10	10	10	10
	20	20	20	20	20	20	20
	50	50	50	50	50	50	43.5
	100	100	100	100	100	91.5	71.5
RM1D200	20	20	20	20	20	20	20
	50	50	50	50	50	46	41
RM1D500	10	10	10	10	10	10	10

Almohadilla térmica, KK071CUT

1x 1-phase SSR	Temperatura ambiente						
	°C °F	20 68	30 86	40 104	50 122	60 140	70 158
RA..L RA..T	10	10	10	10	10	10	10
	25	25	25	25	23	19.5	16.5
RA..	25	25	25	25	25	23	18
	50	42.5	40	35.5	30	25	19.5
	90	71.5	68	60	51.5	43	34
	110	82.5	77.5	68	58.5	48.5	38
RA60..	50	50	50	44	38.5	32	25.5
RA2A.. (por fase)	25	25	25	25	25	25	23
	40	40	40	38.5	34.5	30	25.5
	25M	25	25	25	25	25	23
	40M	40	40	39.5	35.5	31	26.5
RS1A..	10	10	10	10	10	9	7
	25	25	25	25	25	25	25
	40	40	40	40	40	40	33.5
RS1A..E	25	25	25	22	19.5	16.5	13.5
	40	32.0	36.5	32.5	28.5	24.5	20
RM1A.. RM1B.. RM1C..	25	25	25	25	25	25	25
	50	50	50	50	50	44.5	33.5
	75	73	69.5	61	53	44	35
	100	98.5	94	84	70.5	56.5	42
RM1A60.. RM1B60.. RM1C60.. RM1E60..	50	50	50	50	45	39.5	34
RAM1A.. RAM1B.. RM1E..	25	25	25	25	25	25	25
	50	50	50	50	50	44.5	33.5
	75	73	69.5	61	53	44	35
	100	73	69.5	61	53	44	35
	125	98.5	94	84	70.5	56.5	42
RM1D060	10	10	10	10	10	10	10
	20	20	20	20	20	20	20
	50	50	50	50	50	49.5	38.5
	100	100	100	100	93	79	61.5
RM1D200	20	20	20	20	20	20	18.5
	50	50	50	48	44	40	35.5
RM1D500	10	10	10	10	10	10	10



Referencias

Componentes compatibles de CARLO GAVAZZI

Uso	Componente	Notas
Almohadillas térmicas	KK071CUT	50 uds. por caja, apropiadas para relés de estado sólido monofásicos
Almohadillas térmicas	RZHT	10 uds. por caja, apropiadas para relé de estado sólido trifásico
Compuesto térmico	HTS02S	Bolsita de 2.38 ml con pasta térmica a base de silicona
Conjuntos de tornillos	SRWKITM5X10MM	20 uds. por caja
Ventilador	RHS301F115, RHS301F230	115 VCA, 230 VCA, 120x120mm con abrazaderat

Documentación adicional

Información	Dónde se puede encontrar
Herramienta de selección de disipadores	https://gavazziautomation.com/nsc/ES/ES/solid_state_relays
Accesorios	https://gavazziautomation.com/images/PIM/DATASHEET/ESP/SSR_Accesorios.pdf

Código de pedido



RHS301F C

Obtenga el código seleccionando la opción correspondiente en lugar de

Código	Opción	Descripción
R	-	
H	-	
S	-	
3	-	
0	-	
1	-	
F	-	
<input type="checkbox"/>	115	Para ventilador de 115VCA
	230	Para ventilador de 230VCA
C	-	



COPYRIGHT ©2020

Contenido sujeto a cambios. Descarga del PDF: <https://gavazziautomation.com>