

RHS540, RHS540D



Accesorios: Disipadores de calor



Principales características

- Resistencia térmica 1.85°C/W
- Apropriados para montaje de 3 relés de estado sólido monofásicos
- Montaje a carril DIN
- Apropriados para montaje en panel
- Dimensiones An x Al x P: 54 x 110 x 51 mm
- Cumplen la directiva RoHS

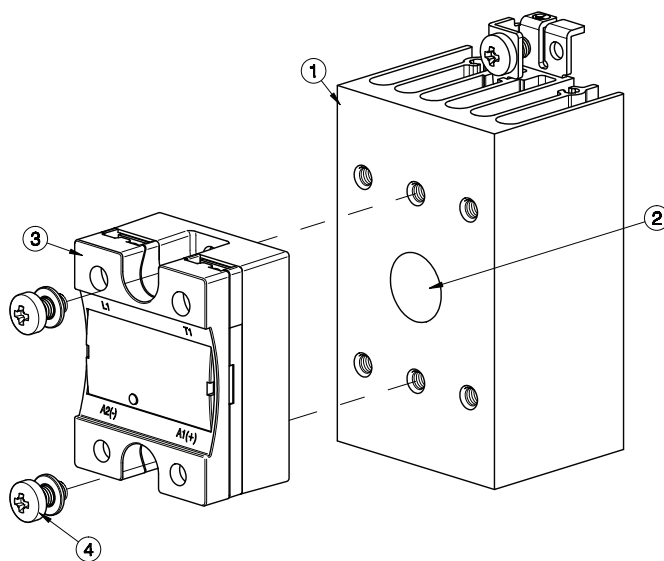
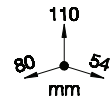
Descripción

Conjunto de disipador de calor apropiado para montaje de 3 relés de estado sólido monofásicos.

El sufijo H65 añadido al código del relé se refiere a un disipador montado en fábrica. Se aplican las condiciones establecidas. Consúltenos para detalles adicionales.

Estructura

Relé de estado sólido monofásico



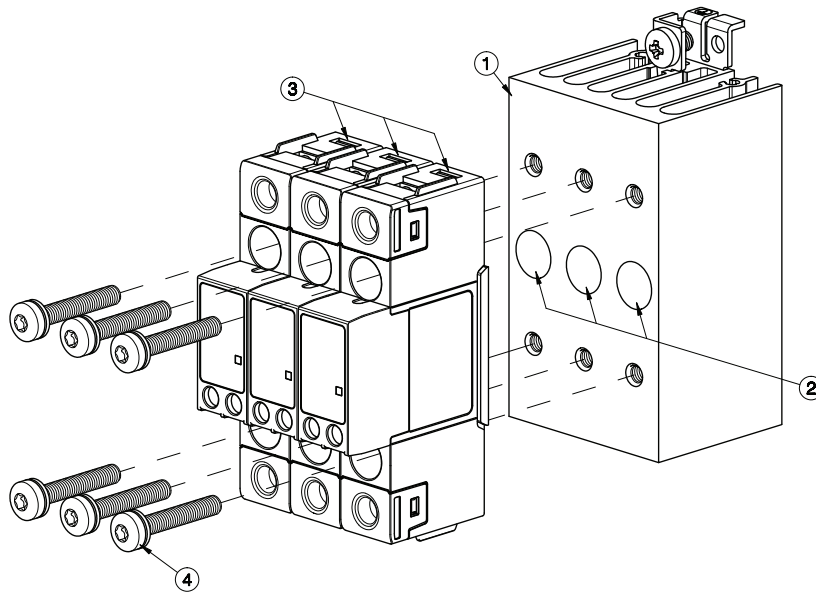
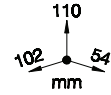
Elemento	Componente	Cant.	RHS540	RHS540D
1	Conjunto de Disipador de Calor RHS540	1	Incluido	Incluido
2	Compuesto Térmico HTS02S	1	Incluido	No incluido
3	Relé de estado sólido monofásico 45x59mm	1	No incluido	No incluido
4	M5x10mm PZ2 + Arandela	2	Incluido	Incluido

Notas:

* 84mm para RK..C, 95mm para RK..P (con conector).

Dimensiones incluyen relé.

Módulo RGS1 18mm



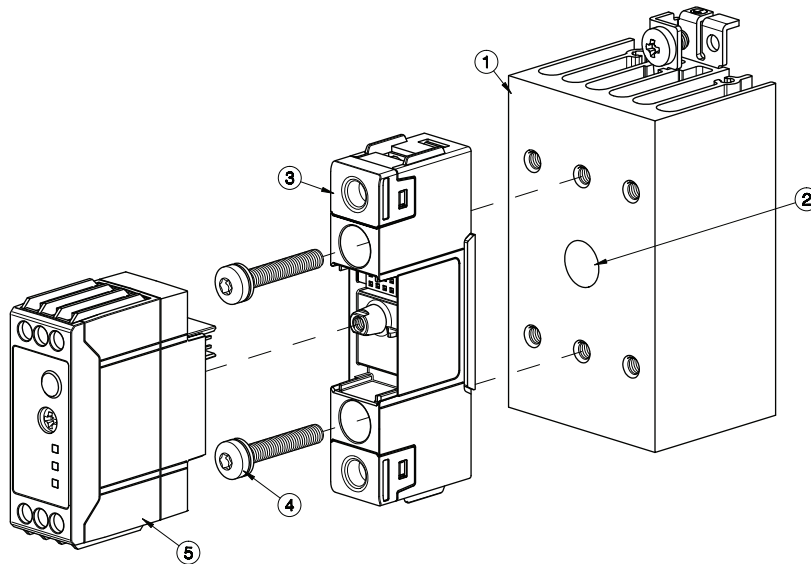
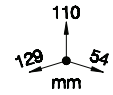
Elemento	Componente	Cant.	RHS540	RHS540D
1	Conjunto de Disipador de Calor RHS540	1	Incluido	Incluido
2	Compuesto Térmico HTS02S	1	Incluido	No incluido
3	Relé de estado sólido RGS1 de 18x90mm (máx.)	3	No incluido	No incluido
4	Torx T20 M5x30mm + Arandela (por relé)	2	Incluido (x6)	Incluido (x6)

Notas:

Dimensiones incluyen relé.

Cuando solo se utiliza un relé de estado sólido debe de ser montado en el centro del disipador.

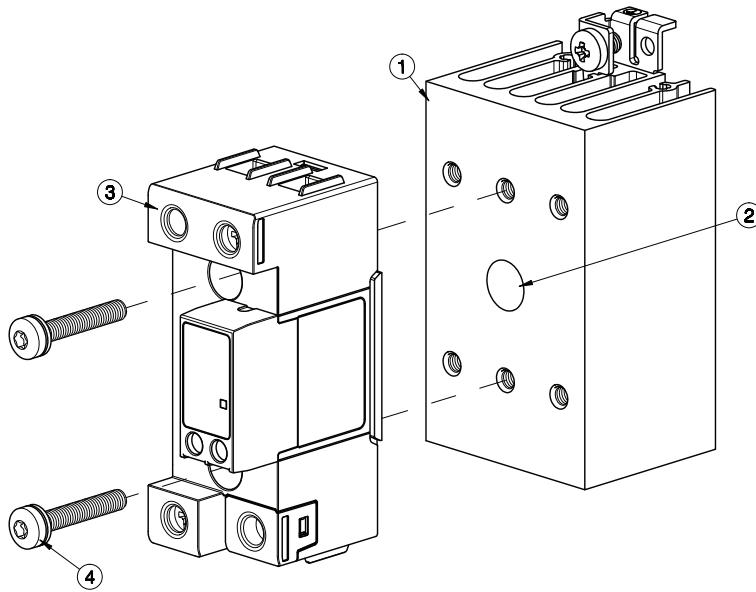
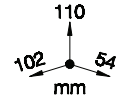
► Módulo RGS1 22.5mm



Elemento	Componente	Cant.	RHS540	RHS540D
1	Conjunto de Disipador de Calor RHS540	1	Incluido	Incluido
2	Compuesto Térmico HTS02S	1	Incluido	No incluido
3	Módulo de Fuerza RGS1 de 18x90mm	1	No incluido	No incluido
4	Torx T20 M5x30mm + Arandela (por relé)	2	Incluido (x6)	Incluido (x6)
5	Módulo de Control RGS1S de 22,5x65mm	1	No incluido	No incluido

Notas:
Dimensiones incluyen relé.

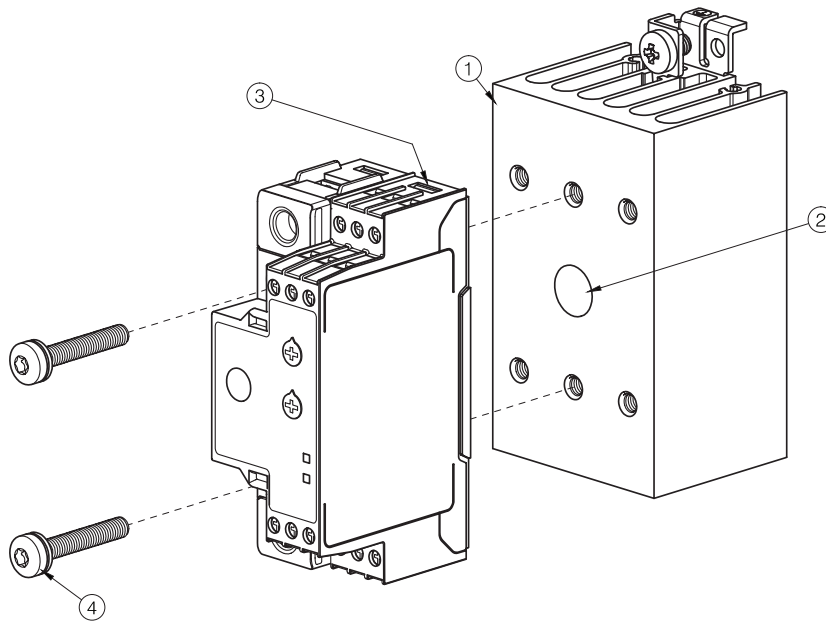
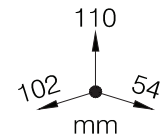
Módulo RGS1 35mm



Elemento	Componente	Cant.	RHS540	RHS540D
1	Conjunto de Disipador de Calor RHS540	1	Incluido	Incluido
2	Compuesto Térmico HTS02S	1	Incluido	No incluido
3	RGS1 o RGS1S SSR 36x90mm	1	No incluido	No incluido
4	Torx T20 M5x30mm + Arandela	2	Incluido (x6)	Incluido (x6)

Notas:
Dimensiones incluyen relé.

Módulo RGS1P 35mm



Elemento	Componente	Cant.	RHS540	RHS540D
1	Conjunto de Disipador de Calor RHS540	1	Incluido	Incluido
2	Compuesto Térmico HTS02S	1	Incluido	No incluido
3	Relé RGS1P relé 35x90mm	1	No incluido	No incluido
4	Torx T20 M5x30mm + Arandela	2	Incluido (x6)	Incluido (x6)

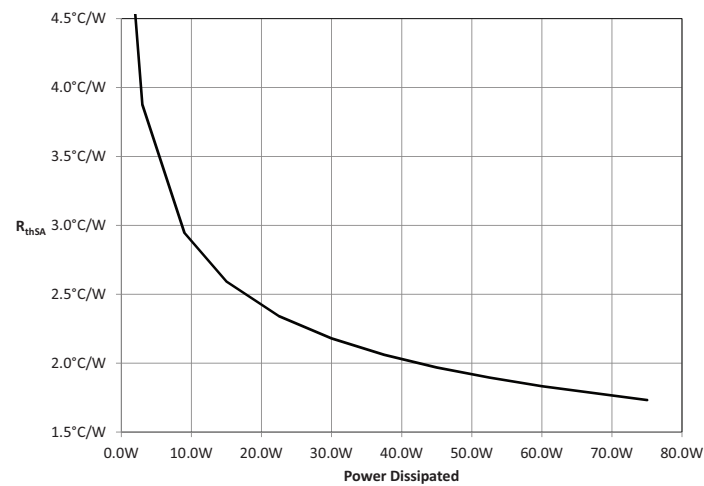
Notas:
Dimensiones incluyen relé.

Características

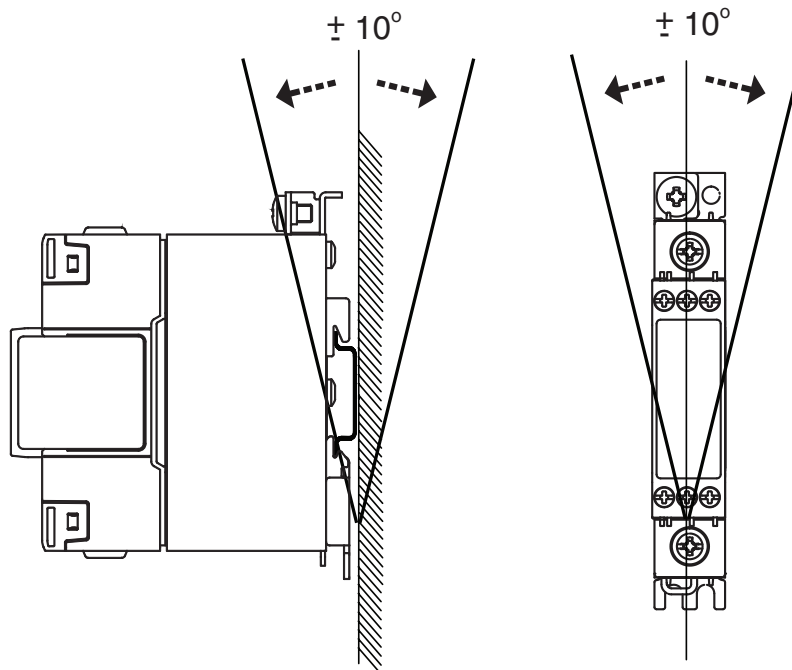
General

Par de apriete máx. montaje relé	1.5Nm (13.3 lb/pulgada)
Tornillo PE (No se incluye en el conjunto)	M5, max. 1.5Nm (13.3 lb-in)
Peso (sin incluir relé)	aprox. 325g
Material	Aluminio
Acabado	Anodizado negro
Montaje de ventilador	Posible Ver RHS540F40-24

Curva de resistencia térmica



Posición de montaje



Instalación

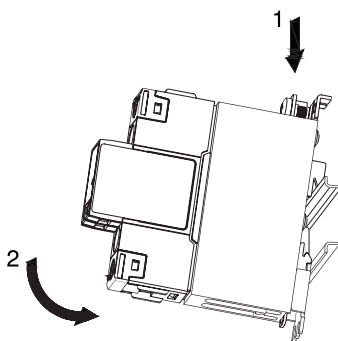


Fig. 1 Montaje a carril DIN

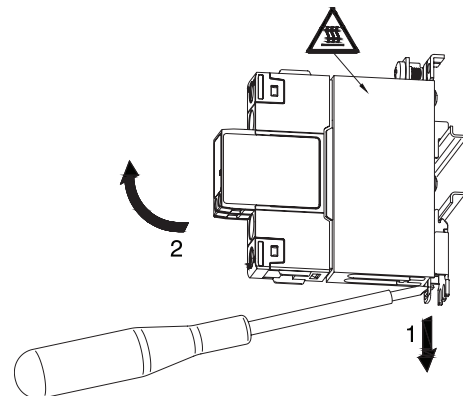


Fig. 2 Desmontaje a carril DIN

Las ilustraciones son sólo un ejemplo

Intensidad nominal máxima recomendada (por relé)

1. Las recomendaciones siguientes son solo válidas cuando el conjunto (relé de estado sólido + disipador) se monta tal como se indica en las instrucciones de montaje, a no ser que se especifique lo contrario.
2. Los valores nominales indicados son válidos para un relé monofásico. Ver la herramienta de selección en www.productselection.net para diferentes corrientes de carga, temperaturas ambientales o varias unidades en un disipador.
3. Estas recomendaciones son válidas solo cuando se utiliza el material de transmisión térmica indicado por Carlo Gavazzi entre el relé y el disipador. Si se utiliza un material diferente estas recomendaciones pueden no ser válidas.

Pasta de cambio de fase preajustado

1x 2-pole SSR	Temperatura ambiente							
	°C °F	20 68	30 86	40 104	50 122	60 140	70 158	80 176
RK 2.. (por fase)	50	27	24	21	17.5	14.5	11.5	8.5
	51	29	25.5	22	19	15.5	12.5	9
	75	32	28.5	24.5	20.5	17	13	9.5


 Compuesto térmico, HTS02S

1x 1-phase SSR	Temperatura ambiente							
	°C °F	20 68	30 86	40 104	50 122	60 140	70 158	80 176
RA..L RA..T	10	10	10	10	10	10	8	-
	25	21	20	17.5	15	12.5	8	-
RA..	25	25	24.5	21	17.5	14	10.5	-
	50	33	31	26.5	22	17.5	13	-
	90	41	38	32.5	26.5	21	15.5	-
	110	45	42	35.5	29	23	17	-
RA60..	50	33	31	26.5	22.5	18	13.5	-
RA2A.. (per pole)	25	20.5	19	16	12.5	9.5	6	-
	40	23	21	17.5	13.5	10	6.5	-
	25M	20.5	19	16	12.5	9.5	6	-
	40M	23	21	17.5	13.5	10	6.5	-
RS1A..	10	10	10	9.5	8	6	4.5	-
	25	25	25	25	20.5	15.5	10.5	-
	40	23.5	21.5	17.5	14	10.5	7	-
RS1A..E	25	17.5	16.5	14.5	12.5	10	8	-
	40	20	19	16.5	14	11.5	9	-
RM1A.. RM1B.. RM1C..	25	25	25	25	20.5	15.5	10.5	-
	50	36.5	33.5	28	22.5	16.5	11.5	-
	75	43	39.5	32.5	26	19.5	13	-
	100	46.5	43	35.5	28	21	14	-
RM1A60.. RM1B60.. RM1C60.. RM1E60..	50	36.5	34	28.5	23	17.5	12	-
RAM1A.. RAM1B.. RM1E..	25	25	25	25	20.5	15.5	10.5	6
	50	36.5	33.5	28	22.5	16.5	11.5	6
	75	43	39.5	32.5	26	19.5	13	7
	100	43	39.5	32.5	26	19.5	13	7
	125	46.5	43	35.5	28	21	14	7.5
RM1D060	10	10	10	10	10	10	10	7.5
	20	20	20	20	20	20	15.5	7.5
	50	50	50	48.5	41.5	34	24.5	12.5
	100	87	82.5	73	62.5	50.5	36.5	18
RM1D200	20	20	20	19.5	17.5	15.5	13	10.5
	50	39.5	38	35	31.5	27.5	23	18
RM1D500	10	10	10	10	10	10	9	7


 Compuesto térmico, HTS02S

RGS1..E RGS1P..E*	25	25	25	25	25	22	18.5	14.5
	50	41.5	39	34.5	30	25.5	21	16.5
	51	40.5	38.5	34.5	30	25.5	21.5	17
	75	46	43.5	38.5	33	28	23	18
	90 91 92	48.5	46	40.5	35.5	30	24.5	19
RGS1..U	20	20	20	20	20	20	18.5	14.5
	30	30	30	30	30	25.5	21	16.5
RGS1S..E	20	23	23	23	23	22	18.5	-
	30	30	30	30	30	25.5	21	-
	31	30	30	30	30	30	24.5	-
	92	48.5	46	40.5	35.5	30	24.5	-
RGS1S..U	61	48.5	46	40.5	35.5	30	24.5	-
RGS1D..	15	15	15	15	15	15	12.5	10
	25	23	22	19.5	17.5	15	12.5	10

* máx. 70 °C / 158 °F para RGS1P..E


 Almohadilla térmica KK071CUT para relés de estado sólido monofásicos, RGHT para relés RG

1x 1-phase SSR	Temperatura ambiente							
	°C °F	20 68	30 86	40 104	50 122	60 140	70 158	80 176
RA..L RA..T	10	10	10	10	10	10	8	-
	25	19.5	18.5	16	14	11.5	8	-
RA..	25	24.5	23	20	16.5	13.5	10	-
	50	30.5	28.5	24.5	20.5	16	12	-
	90	36.5	34	29	24	19	14	-
	110	40.5	37.5	32.0	26.5	21	15.5	-
RA60..	50	30.5	29	25	21	16.5	12.5	-
RA2A.. (per pole)	25	20.5	19	16	13	9.5	6.5	-
	40	22.5	21.5	17.5	14	10.5	7	-
	25M	20.5	19	16	13	9.5	6.5	-
	40M	23.0	21.5	17.5	14	10	7	-
RS1A..	10	10	10	9	7.5	6	4	-
	25	25	25	23	18.5	14	9.5	-
	40	22	20	16.5	13.5	10	6.5	-
RS1A..E	25	16	15	13	11	9.5	7.5	-
	40	18	17	14.5	12.5	10.5	8.5	-
RM1A.. RM1B.. RM1C..	25	25	25	23	18.5	14	9.5	-
	50	32.5	30	25	20	15	10	-
	75	37	34.5	28.5	23	17.5	11.5	-
	100	40.5	37	31	24.5	18.5	12.5	-
RM1A60.. RM1B60.. RM1C60.. RM1E60..	50	32.5	30	25.5	20.5	15.5	10.5	-
RAM1A.. RAM1B.. RM1E..	25	25	25	23	18.5	14	9.5	5.5
	50	32.5	30	25	20	15	10	5.5
	75	37	34.5	28.5	23	17.5	11.5	6.5
	100	37	34.5	28.5	23	17.5	11.5	6.5
	125	40.5	37	31	24.5	18.5	12.5	7
RM1D060	10	10	10	10	10	10	10	7.5
	20	20	20	20	20	20	14.5	7.5
	50	50	50	46	40	32.5	24	12
	100	81.5	77.5	69	59	48	35	17.5
RM1D200	20	20	20	18.5	16.5	14.5	12.5	10
	50	37	35.5	32.5	29.5	26	22.5	18
RM1D500	10	10	10	10	10	10	8.5	7

Almohadilla térmica KK071CUT para relés de estado sólido monofásicos, RGHT para relés RG

1x 1-phase SSR	Temperatura ambiente							
	°C °F	20 68	30 86	40 104	50 122	60 140	70 158	80 176
RGS1..E RGS1P..E*	25	25	25	25	22	19	16	12.5
	50	35	33	29.5	25.5	22	18	14
	51	34.5	33	29.5	25.5	22	18.5	14.5
	75	39	37	33	28.5	24	20	15.5
	90	41.5	39	34.5	30	25.5	21	16.5
	91							
92								
RGS1..U	20	20	20	20	20	19	16	12.5
	30	30	30	29.5	25.5	22	18	14
RGS1S..E	20	23	23	23	22	19	16	-
	30	30	30	30	25.5	22	18	-
	31	30	30	30	30	25.5	21	-
	92	41.5	39	34.5	30	25.5	21	-
RGS1S..U	61	42	39	34.5	30	25.5	21	-
RGS1D..	15	15	15	15	14	12	10	8
	25	18.5	17.5	16	14	12	10	8

* máx. 70 °C / 158 °F para RGS1P..E



Referencias

Componentes compatibles de CARLO GAVAZZI

Uso	Componente	Notas
Almohadillas térmicas	KK071CUT	50 uds. por caja, apropiadas para relés de estado sólido monofásicos
	RGHT	10 uds. por caja, apropiadas para relé de estado sólido RG
Compuesto térmico	HTS02S	Bolsita de 2.38 ml con pasta térmica a base de sílica
Ventilador	RHSF40-24	24 VCC, 40x40mm
Conjuntos de tornillos	SRWKITM5X10MM	20 uds. por caja
	SRWKITM5X30MM	20 uds. por caja

Documentación adicional

Información	Dónde se puede encontrar
Herramienta de selección de disipadores	https://gavazziautomation.com/nsc/ES/ES/solid_state_relays
Accesorios	http://gavazziautomation.com/images/PIM/DATASHEET/ESP/SSR_Accessories.pdf

Código de pedido

RHS540

Obtenga el código seleccionando la opción correspondiente en lugar de

Código	Opción	Descripción
R	-	
H	-	
S	-	
5	-	
4	-	
0	-	
<input type="checkbox"/>		Con compuesto térmico
	D	Sin compuesto térmico



COPYRIGHT ©2020
 Contenido sujeto a cambios. Descarga del PDF: <http://gavazziautomation.com>