



IRC40 - 感应方向可变的电感传感器

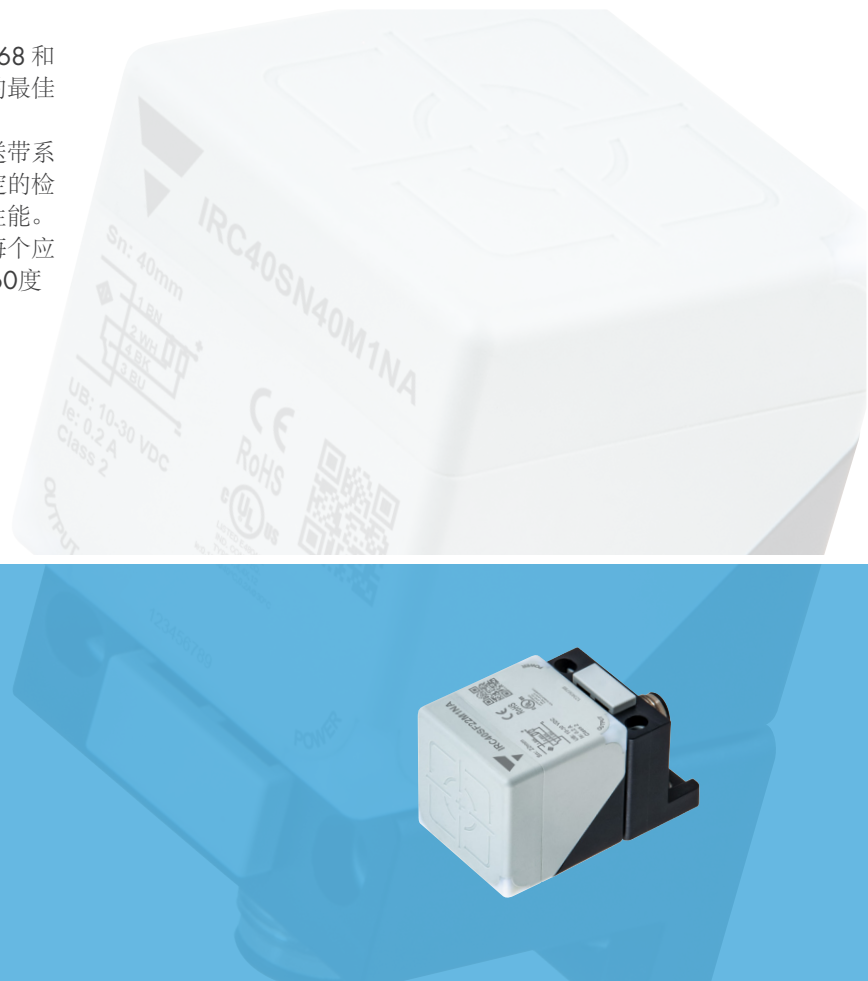
Sensors

IRC40系列

安装灵活的电感传感器

IRC40 系列电感传感器具有 40 x 40 mm 矩形外壳，IP68 和 IP69K 防护等级，是在恶劣环境条件下检测金属物体的最佳解决方案。

凭借长达 40 毫米的长感应距离，它特别适用于传送带系统，可确保在 -25°C 和 +80°C 之间进行可靠和稳定的检测，集成化的、先进的电子技术确保了产品拥有极佳性能。感应面可旋转至 5 个不同位置且安装方便，确保在每个应用中灵活快速地安装或更换传感器，高亮LED指示灯360度可见。



轻松适应多种应用需求

IRC40 电感传感器可确保准确可靠地检测输送系统、物料搬运、农业和自动扶梯上的驱动部件，并通过可旋转头和专用安装支架提供最大的安装灵活性。

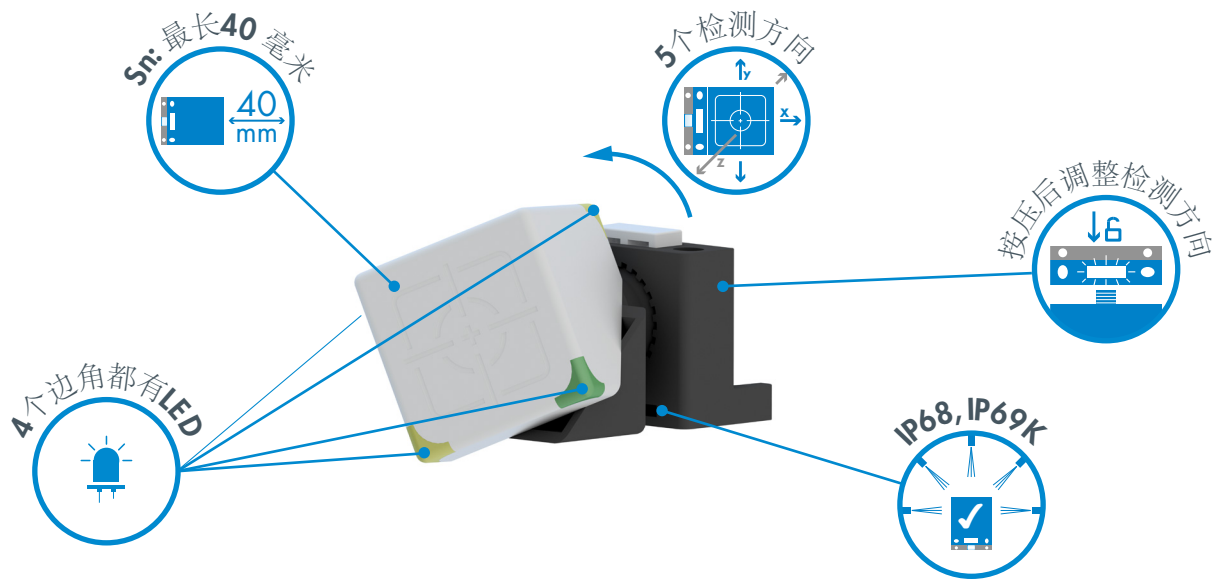
主要特点

- 40 x 40 mm 矩形塑料外壳，带 M12 插头
- 屏蔽型或非屏蔽型提供了最大的安装灵活性
- 输出方式齐全：NO+NC，NPN或PNP
- 增强的感应范围：22 毫米、齐平和 40 毫米、非齐平，以便更安全地安装在机器上
- -25°C 至 +80°C 的宽工作温度范围

极致性能和灵活安装

- 5 个不同方向的可旋转感应面
- 即插即用安装系统，安全、简单、快捷，安装或更换，无需额外工具
- 具有 IP68 和 IP69K 的外壳防护等级，经过认证的完整保护使传感器免受高压和高温洗涤循环的影响，即使在恶劣的环境中也具有可靠的检测性能
- 传感器状态监控：LED指示被测物有无和传感器运行状态，闪烁功能诊断短路或过载，360度清晰可见





应用

输送系统



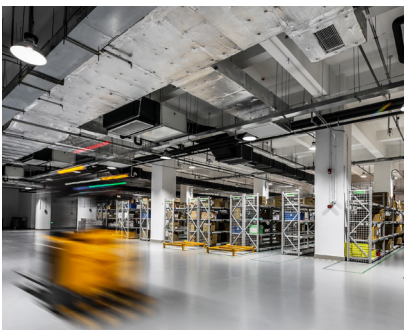
物料处理



农业



物流中心



自动扶梯



生产线



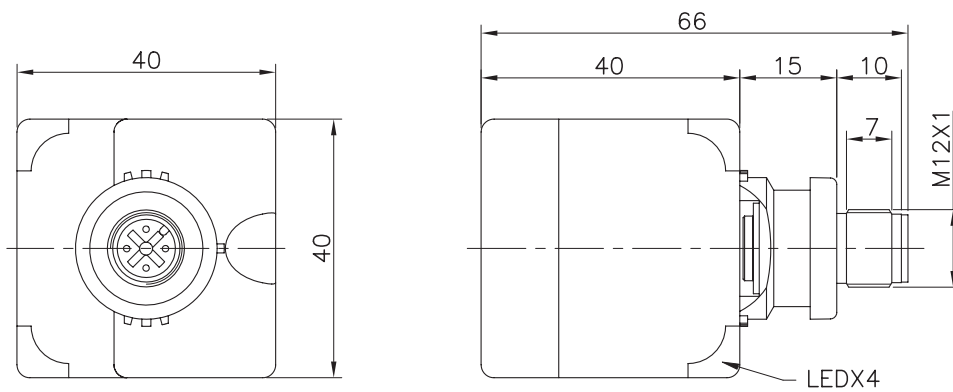
型号选择

齐平安装	Sn: 22 mm	NPN	1NO + 1NC	IRC40SF22M1NA
		PNP	1NO + 1NC	IRC40SF22M1PA
非齐平安装	Sn: 40 mm	NPN	1NO + 1NC	IRC40SN40M1NA
		PNP	1NO + 1NC	IRC40SN40M1PA

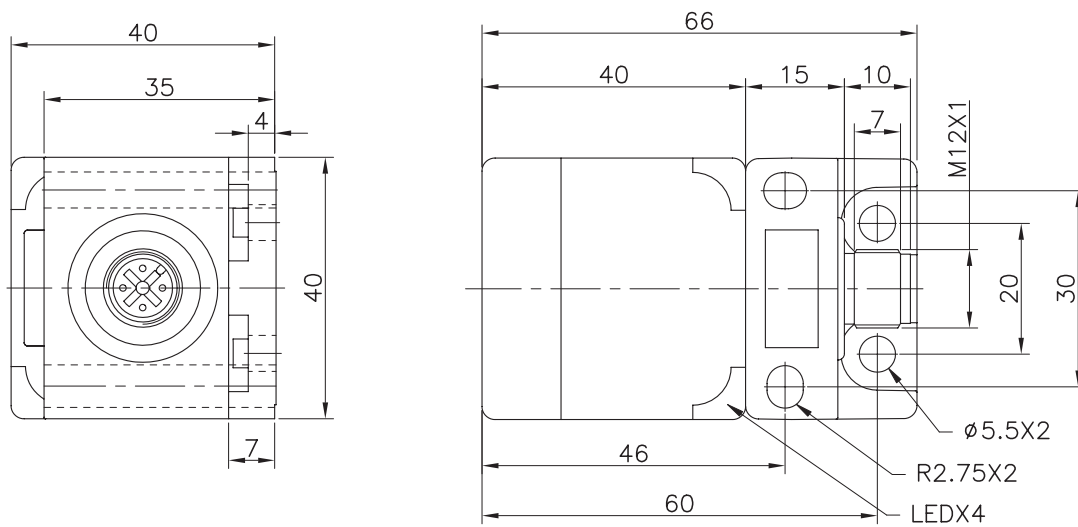
IPC40系列

安装灵活的电感传感器

尺寸 [mm]

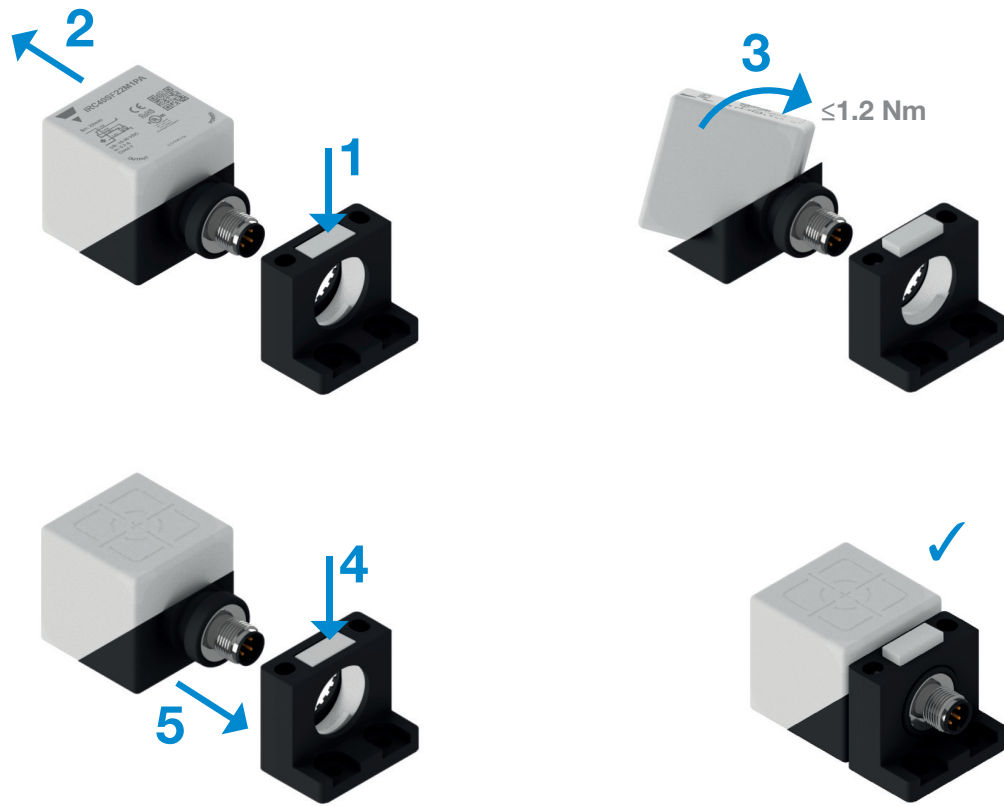


传感器尺寸

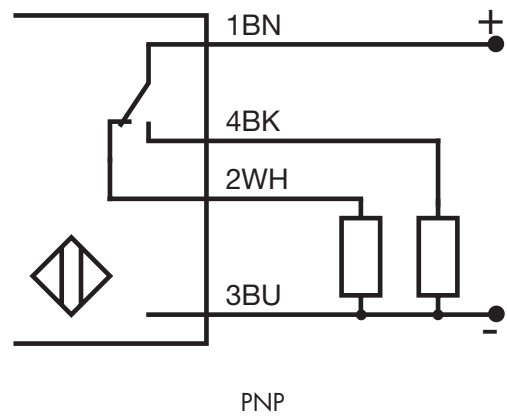
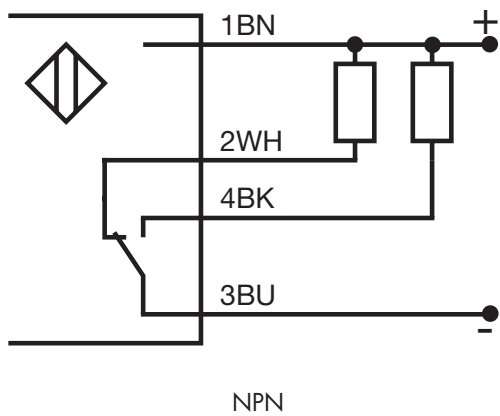


传感器尺寸 (带支架)

可旋转头



连接图



色码

BN: 棕色

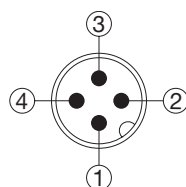
WH: 白色

BK: 黑色

BU: 蓝色

导线颜色符合 EN 60947-5-2

插头



欧洲销售网络

奥地利

Carlo Gavazzi GmbH
Ketzergasse 374,
A-1230 Wien
Tel: +43 1 888 4112
Fax: +43 1 889 10 53
office@carlogavazzi.at

比利时

Carlo Gavazzi NV/SA
Mechelsesteenweg 311,
B-1800 Vilvoorde
Tel: +32 2 257 4120
sales@carlogavazzi.be

丹麦

Carlo Gavazzi Handel A/S
Over Hadstensevej 40,
DK-8370 Hadsten
Tel: +45 89 60 6100
Fax: +45 86 98 15 30
handel@gavazzi.dk

芬兰

Carlo Gavazzi OY AB
Ahventie, 4 B
FI-02170 Espoo
Tel: +358 9 756 2000
myynti@gavazzi.fi

法国

Carlo Gavazzi Sarl
Zac de Paris Nord II, 69, rue de la Belle Etoile,
F-95956 Roissy CDG Cedex
Tel: +33 1 49 38 98 60
Fax: +33 1 48 63 27 43
french.team@carlogavazzi.fr

德国

Carlo Gavazzi GmbH
Pfnorstr. 10-14
D-64293 Darmstadt
Tel: +49 6151 81000
Fax: +49 6151 81 00 40
info@gavazzi.de

英国

Carlo Gavazzi UK Ltd
4.4 Frimley Business Park,
Frimley, Camberley, Surrey GU16 7SG
Tel: +44 1 276 854 110
Fax: +44 1 276 682 140
sales@carlogavazzi.co.uk

意大利

Carlo Gavazzi SpA
Via Milano 13,
I-20045 Lainate
Tel: +39 02 931 761
Fax: +39 02 931 763 01
info@gavazziacbu.it

荷兰

Carlo Gavazzi BV
Wijkermeerweg 23,
NL-1948 NT Beverwijk
Tel: +31 251 22 9345
Fax: +31 251 22 60 55
info@carlogavazzi.nl

挪威

Carlo Gavazzi AS
Melkeveien 13,
N-3919 Parsgrunn
Tel: +47 35 93 0800
Fax: +47 35 93 08 01
posti@gavazzi.no

葡萄牙

Carlo Gavazzi Lda
Rua dos Jerónimos 38-B,
P-1400-212 Lisboa
Tel: +351 21 361 7060
Fax: +351 21 362 13 73
carlogavazzi@carlogavazzi.pt

西班牙

Carlo Gavazzi SA
Avda. Iparraguirre, 80-82,
E-48940 Leioa (Bizkaia)
Tel: +34 94 480 4037
Fax: +34 94 431 6081
gavazzi@gavazzi.es

瑞典

Carlo Gavazzi AB
V:a Kyrkogatan 1,
S-652 24 Karlstad
Tel: +46 54 85 1125
Fax: +46 54 85 11 77
info@carlogavazzi.se

瑞士

Carlo Gavazzi AG
Verkauf Schweiz/Vente Suisse
Sumpfstrasse 3,
CH-6312 Steinhausen
Tel: +41 41 747 4535
Fax: +41 41 740 45 40
info@carlogavazzi.ch

北美销售网络

美国

Carlo Gavazzi Inc.
750 Hastings Lane,
Buffalo Grove, IL 60089, USA
Tel: +1 847 465 6100
Fax: +1 847 465 7373
sales@carlogavazzi.com

加拿大

Carlo Gavazzi Inc.
2660 Meadowvale Boulevard,
Mississauga, ON L5N 6M6, Canada
Tel: +1 905 542 0979
Fax: +1 905 542 22 48
gavazzi@carlogavazzi.com

墨西哥

Carlo Gavazzi Mexico S.A. de C.V.
Circuito Puericultores 22, Ciudad Satelite
Naucalpan de Juarez, Edo Mex. CP 53100
Mexico
Tel: +52 55 5373 7042
Fax: +52 55 5373 7042
mexicosales@carlogavazzi.com

巴西

Carlo Gavazzi Automação Ltda.
Av. Francisco Matarazzo, 1752
Conj 2108 - Barra Funda - São Paulo/SP
Tel: +55 11 3052 0832
Fax: +55 11 3057 1753
info@carlogavazzi.com.br

亚太销售网络

新加坡

Carlo Gavazzi Automation Singapore Pte. Ltd.
61 Tai Seng Avenue #05-06
Print Media Hub @ Paya Lebar iPark
Singapore 534167
Tel: +65 67 466 990
Fax: +65 67 461 980
info@carlogavazzi.com.sg

马来西亚

Carlo Gavazzi Automation (M) SDN. BHD.
D12-06-G, Block D12,
Pusat Perdagangan Dana 1,
Jalan PJU 1A/46, 47301 Petaling Jaya,
Selangor, Malaysia.
Tel: +60 3 7842 7299
Fax: +60 3 7842 7399
sales@gavazzi-asia.com

中国

Carlo Gavazzi Automation
(China) Co. Ltd.
Unit 2308, 23/F.,
News Building, Block 1, 1002
Middle Shennan Zhong Road,
Shenzhen, China
Tel: +86 755 83699500
Fax: +86 755 83699300
sales@carlogavazzi.cn

中国·香港

Carlo Gavazzi Automation
Hong Kong Ltd.
Unit 16 on 25th Floor, One Midtown,
No. 11 Hoi Shing Road, Tsuen Wan,
New Territories - Hong Kong
Tel: +852 26261332 / 26261333
Fax: +852 26261316

中国 - 台湾

Branch of Carlo Gavazzi Automation
Singapore Pte. Ltd.
12F-3, No. 530 Yingcai Rd,
West Dist, Taichung City 403518,
Taiwan, China
Tel: +886 4 2258 4001
Fax: +886 4 2258 4002

生产基地

丹麦

Carlo Gavazzi Industri A/S
Hadsten

马耳他

Carlo Gavazzi Ltd
Zejtun

意大利

Carlo Gavazzi Controls SpA
Belluno

立陶宛

Uab Carlo Gavazzi Industri Kaunas
Kaunas

中国

Carlo Gavazzi Automation (Kunshan) Co., Ltd.
Kunshan

总部

Carlo Gavazzi Automation SpA
Via Milano, 13
I-20045 - Lainate (MI) - ITALY
Tel: +39 02 931 761
info@gavazziautomation.com

Energy to Components!

www.gavazziautomation.com