

CA18EAxxBPxIO - IO-Link



带有 IO-Link 通信功能的电容式接近传感器



优点

- **产品系列完整。** 采用坚固 不锈钢 AISI316L 外壳的 M18 ，可进行 2-10 mm 齐平工作或 3-15 mm 非齐平工作。
- **更高 EMC 性能：** 第 4 代 TRIPLESIELD™
- **可根据具体 OEM 要求轻松定制：** 可根据要求提供不同的线缆长度和材质、特殊标签以及配备专用线缆和连接器的定制引线解决方案。
- **输出**可作为开关输出或在 IO-Link 模式下操作。
- **完全可通过输出 IO-Link v 1.1 进行配置。** 可将电气输出配置为 PNP/NPN/推挽、外部输入、常开或常闭。
- **可设置定时器功能，**例如开延迟、关延迟和单次关闭。
- **记录功能：**温度、检测计数器、重启和运行小时数。
- **检测模式：**单点、双点和窗口模式。
- **模拟输出：**在 IO-Link 模式下，传感器将生成 16 位模拟过程数据输出，代表传感器测量的介电值。



说明

新一代 CA18EA...IO 传感器是一套完整的高性能电容式传感器产品系列，适用于检测塑料和橡胶、农业、食品和饮料以及材料处理等工业应用中的大多数固态或液态目标。第 4 代 TRIPLESIELD™ 技术提供对电磁干扰 (EMI)、尤其是对变频驱动的更高免疫力，还提高了防潮和防尘能力。

传感器外壳具有 IP69K 防护等级，并且经 ECOLAB 认证，可使用清洁剂和消毒剂进行清洁和消毒。板载 IO-Link 通信提供各种功能，例如高级参数设置的轻松通信和定制。

应用

- 不仅可检测塑料成型机中塑料颗粒的液位，还可检测颗粒的介电值以避免错误制造。
- 不仅可检测颗粒燃烧器中的木屑颗粒，还可检测木屑颗粒的密度。



主要功能

- 将传感器连接到 IO-Link 主系统之后，即可在 IO-Link 模式下操作传感器，也可在标准 I/O 模式下操作传感器。
- 可通过 IO-Link 接口进行调整的参数：
- 感应距离和磁滞。
 - 感应模式：单点、双点或窗口模式。
 - 定时器功能，例如：开延迟、关延迟、单次上升沿或下降沿。
 - 逻辑功能，例如：AND、OR、X-OR 和 SR-FF。
 - 外部输入。
 - 记录功能：最高温度、最低温度、运行小时数、工作周期、重启、高于最高温度的分钟数、低于最低温度的分钟数等。

参考

订货信息


 CA18EA BP IO

 输入代码选项代替

代码	选件	说明
C	-	感应原理: 电容式传感器
A	-	带螺纹套筒的圆柱形外壳
18	-	外壳直径 (mm)
E	-	不锈钢外壳 AISI316L + PBT
A	-	轴向感应
<input type="checkbox"/>	F	齐平安装
	N	非齐平安装
<input type="checkbox"/>	08	感应距离: 8 mm
	12	感应距离: 12 mm
B	-	可选择的功能 : NPN、PNP、推挽、外部输入 (仅限针脚 2) 或外部教导输入 (仅限针脚 2)
P	-	可选择 : N.O. 或 N.C.
<input type="checkbox"/>	A2	2 meter PVC cable
	M1	M12, 4-pole connector
IO	-	IO-Link 版本

定制版本可使用更多字符。

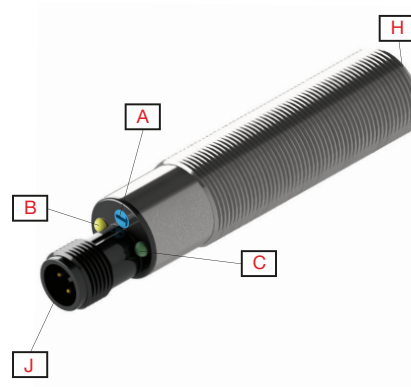
型号选择

连接	距离	安装	代码
线缆	8 mm	齐平式	CA18EAF08BPA2IO
	12 mm	非齐平式	CA18EAN12BPA2IO
插头	8 mm	齐平式	CA18EAF08BPM1IO
	12 mm	非齐平式	CA18EAN12BPM1IO

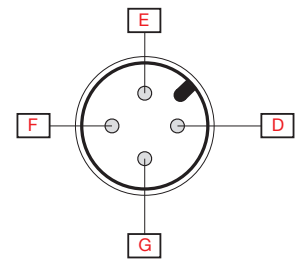
结构



图表 1 CA18 线缆



图表 2 CA18 插头

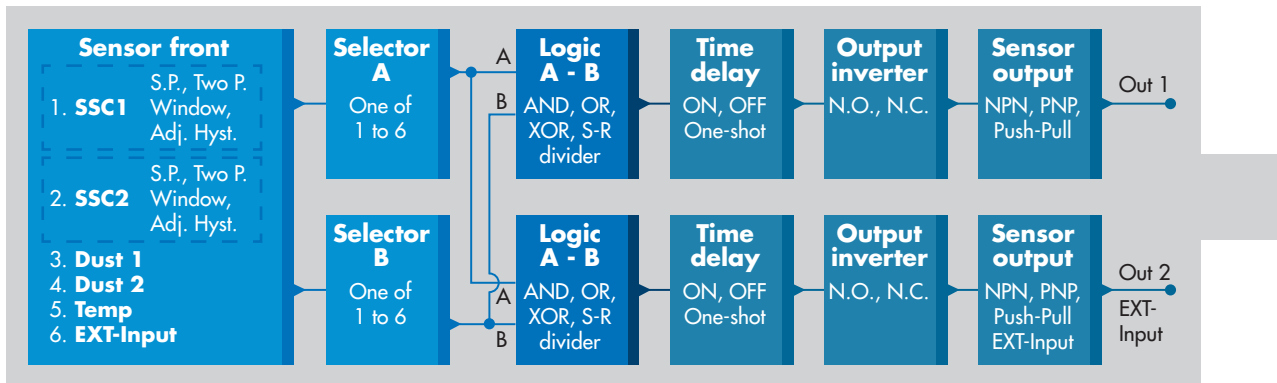


图表 3 色码

A	灵敏度调节	F	蓝色
B	黄色 LED	G	黑色
C	绿色 LED	H	感应面
D	棕色	I	2 m , 4 线 PVC Ø 5 , 2 mm 电缆
E	白色	J	M12x1 , 4 针脚公头

感应

检测



传感器开关通道 SSC1 和 SSC2	SSC1 <ul style="list-style-type: none"> • 已启用 • 停用 出厂设置: 已启用	SSC2 <ul style="list-style-type: none"> • 已启用 • 停用 出厂设置: 已启用
开关模式	SSC1 <ul style="list-style-type: none"> • 已停用 • 单点模式 • 双点模式 • 窗口模式 出厂设置: 单点模式	SSC2 <ul style="list-style-type: none"> • 已停用 • 单点模式 • 双点模式 • 窗口模式 出厂设置: 单点模式
额定工作距离 (S_n)	0 - 12 mm (出厂设置: 12 mm), (参考目标 36x36 mm ST37, 1 mm 厚, 接地)	非齐平安装传感器
	0 - 8 mm (出厂设置: 8 mm), (参考目标 24x24 mm ST37, 1 mm 厚, 接地)	齐平安装传感器
灵敏度控制	可通过电位计、外部教导或 IO-Link 设置进行调整 <ul style="list-style-type: none"> • 电位计已禁用 • 电位计已启用 • 外部教导 出厂设置: 电位计已启用	
电位计	电气调整	11 转
	机械调节	16 转
可调距离	2 ... 10 mm (齐平型) 出厂设置: SP1 1000 和 SP2 10000	
	3 ... 15 mm (非齐平型) 出厂设置: SP1 1000 和 SP2 10000	
有效工作距离 (S_r)	$0.9 \times S_n \leq S_r \leq 1.1 \times S_n$	
可用工作距离 (S_u)*	$0.85 \times S_r \leq S_u \leq 1.15 \times S_r$	
磁滞 (H)	可通过 IO-Link 进行调整 (1% 至 100%) 出厂设置: 典型 14% 出厂设置: 典型 15%	
检测过滤器	此功能可提高对不稳定目标和电磁干扰的免疫力: 值可设置为 1 至 255。 出厂设置: 1 (1 为最大工作频率, 255 为最小工作频率)	



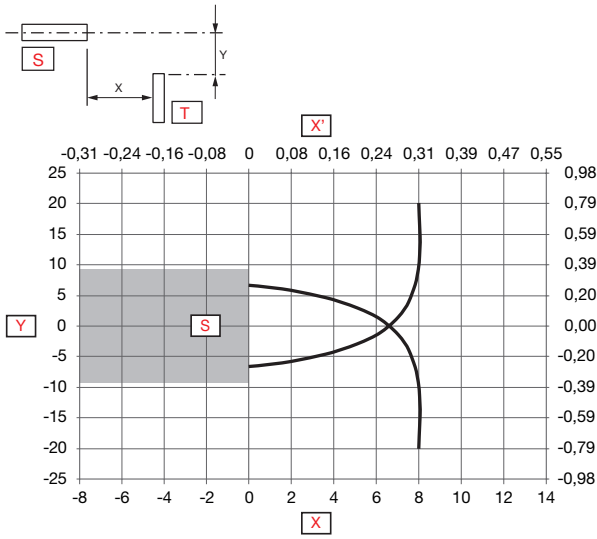
* 对于在导电材料中齐平安装的传感器，可用工作距离 (S_u) 为 $0.80 \times S_r \leq S_u \leq 1.2 \times S_r$ (温度超过 $0^\circ\text{C} - 60^\circ\text{C}$ ($32^\circ\text{F} - 140^\circ\text{F}$) 时)。

▶ 警报设置

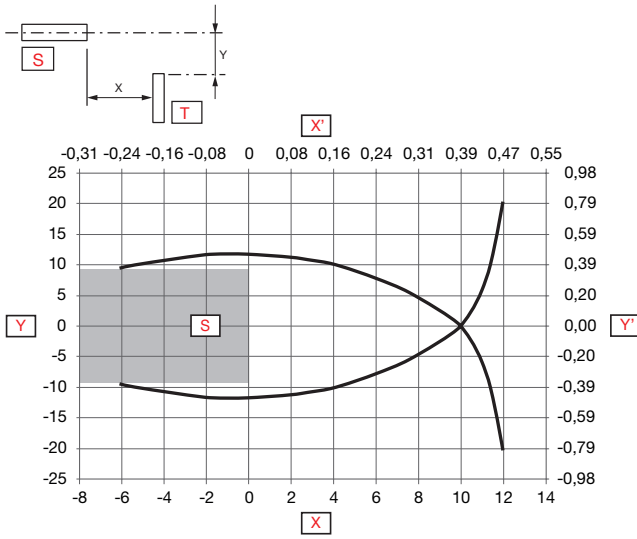
粉尘警报 SSC1 和 SSC2	SSC1 • 实际 SP 的 0% 至 100% 出厂设置: 2 倍标准磁滞	SSC2 • 实际 SP 的 0% 至 100% 出厂设置: 2 倍标准磁滞
温度警报	• 高阈值 -50 至 $+150^\circ\text{C}$ • 低阈值 -50 至 $+150^\circ\text{C}$ 出厂设置: 高值 120°C (使用前置温度传感器) 低值 -30°C (使用前置温度传感器)	



检测图



图表 4 齐平式



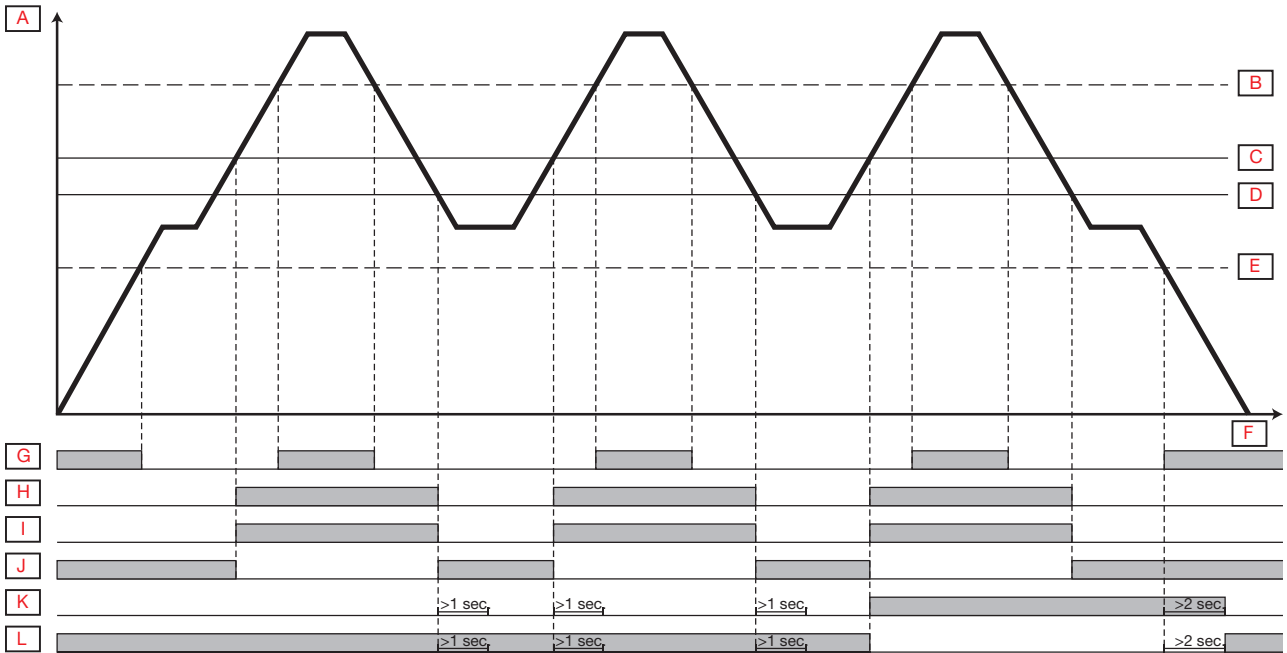
图表 5 非齐平式

Y	检测宽度 [mm]	X'	感应范围 [英寸]
X	感应范围 [mm]	S	传感器
Y'	检测宽度 [英寸]	T	对象

精确度

重复精确度 (R)	≤ 5%
-----------	------

运行图





A	目标影响	G	绿色 LED 开
B	稳定 开	H	黄色 LED 开
C	输出 开	I	输出 N.O.
D	输出 关	J	输出 N.C.
E	稳定 关	K	粉尘警报 N.O.
F	时间	L	粉尘警报 N.C.

功能

电源

额定工作电压 (U_B)	10 ... 40 VDC (含纹波)
纹波 (U_{rip})	$\leq 10\%$
空载电流 (I_o)	≤ 20 mA
额定绝缘电压 (U_i)	50 VDC
开机延迟 (tv)	≤ 300 ms

输入选择器

输入选择器	通道 A <ul style="list-style-type: none"> • 已停用 • SSC1 • SSC2 • 粉尘警报 1 • 粉尘警报 2 • 温度警报 • 外部输入 出厂设置: SSC1	通道 B <ul style="list-style-type: none"> • 已停用 • SSC1 • SSC2 • 粉尘警报 1 • 粉尘警报 2 • 温度警报 • 外部输入 出厂设置: SSC1
-------	---	---

逻辑功能

逻辑功能	SO1 的通道 A + B <ul style="list-style-type: none"> • 直连 • AND • OR • X-OR • SR-FF 出厂设置: 直连	SO2 的通道 A + B <ul style="list-style-type: none"> • 直连 • AND • OR • X-OR • SR-FF 出厂设置: 直连
------	---	---

时间延迟

定时器模式	对于 SO1 <ul style="list-style-type: none"> • 停用 • 开机延迟 • 断电延时 • 开机延迟 和 断电延时 • 单次上升沿 • 单次下降沿 出厂设置: 停用	对于 SO2 <ul style="list-style-type: none"> • 停用 • 开机延迟 • 断电延时 • 开机延迟 和 断电延时 • 单次上升沿 • 单次下降沿 出厂设置: 停用
定时器标度	对于 SO1 <ul style="list-style-type: none"> • [ms] • [s] • [min] 出厂设置: ms	对于 SO2 <ul style="list-style-type: none"> • [ms] • [s] • [min] 出厂设置: ms
定时器值	对于 SO1 <ul style="list-style-type: none"> • 0 ... 32 767 出厂设置: 0	对于 SO2 <ul style="list-style-type: none"> • 0 ... 32 767 出厂设置: 0

输出逆变器

输出逆变器	对于 SO1 针脚 4 黑色线 : <ul style="list-style-type: none"> • N.O. • N.C. 出厂设置: N.O.	对于 SO2 针脚 2 白色线 : <ul style="list-style-type: none"> • N.O. • N.C. 出厂设置: N.C.
-------	---	---

传感器输出

开关输出阶段 SO1 和 SO2	对于 SO1 针脚 4 黑色线 : <ul style="list-style-type: none"> • NPN • PNP • 推挽 出厂设置: PNP	对于 SO2 针脚 2 白色线 : <ul style="list-style-type: none"> • NPN • PNP • 推挽 • 外部输入, 高电平有效 • 外部输入, 低电平有效 • 外部教导 出厂设置: PNP
------------------	--	--

输出

额定工作电流 (I_o) (I_e)	≤ 200 mA (连续, SO1 + SO2)	
关断电流 (I_r)	≤ 100 μ A	
最小工作电流 (I_m)	> 0,5 mA	
电压降 (U_d)	≤ 1.0 VDC @ 200 mA DC	
防护措施	短路, 反极性, 瞬态	
使用类别	DC-12	采用光隔离的电阻负载及固态负载控制
	DC-13	电磁铁控制
下的最大负载电容 (U_e)	100 nF	

 运行图

对于默认出厂传感器

Tv = 开机延迟


 响应时间

工作频率 (f)	50 Hz.	
响应时间	t _{ON} (关-开)	< 10 ms
	t _{OFF} (开-关)	< 10 ms

 指示

绿色 LED	黄色 LED	功率	功能
SIO 和 IO-Link 模式			
开	开	开	开 (稳定)* SSC1
开	关	开	关 (稳定)* SSC1
关	开	-	开 (不稳定) SSC1
关	关	-	关 (不稳定) SSC1
-	闪烁 10 Hz 50% 工作周期	开	输出短路
-	闪烁 (0.5...20 Hz)	开	定时器指示
仅限 SIO 模式			
-	闪烁 1 HZ 点亮 100 ms 熄灭 900 ms	开	通过导线外部教导。 仅适用于单点模式
-	闪烁 1 HZ 点亮 900 ms 熄灭 100 ms	开	教导时间窗口 (3 - 6 秒)
-	闪烁 10 HZ 点亮 50 ms 熄灭 50 ms 闪烁 2 秒	开	教导超时 (12 秒)
-	闪烁 2 HZ 点亮 250 ms 熄灭 250 ms 闪烁 2 秒	开	教导成功
仅限 IO-Link 模式			
闪烁 1 HZ 稳定: 开 900 ms 关 100 ms 不稳定: 开 100 ms 关 900 ms	-	开	传感器处于 IO-Link 模式
闪烁 2 Hz 50% 工作周期		开	查找我的传感器

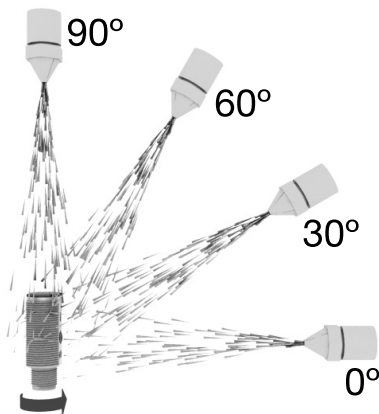
*参见运行图

 LED 指示

LED 指示	<ul style="list-style-type: none"> • LED 指示已禁用 • LED 指示已启用 出厂设置: LED 指示已启用
--------	---

环境特性

常温	-30°C... +85°C (-22°F... +185°F)	运行
	-40°C ... +85°C (-40°F ... +185°F)	保存
感应面最高温度	120°C (248°F)	
环境湿度范围	35% ... 95%	运行
	35% ... 95%	保存
振动	10 ... 150 Hz, 1 mm / 15 G	EN 60068-2-6
冲击	30 G / 11 ms, 3 pos, 3 neg per axis	EN 60068-2-27
跌落测试	2 x 1 m 100 x 0,5 m	EN 60068-2-31
额定冲击耐受电压	≥2 kV	500 Ω 时
过电压类别	III	IEC 60664, EN 60947-1
污染等级	3	IEC 60664, 60664A; EN 60947-1
IP 等级	IP 67, IP 68/60 min.,	EN 60529; EN 60947-1
	IP69K*	DIN 40050-9
NEMA 外壳类型	1, 2, 4, 4X, 5, 6, 6P, 12	NEMA 250
拧紧扭矩	≤ 25 Nm	



* 针对高压、高温、冲落式应用，根据 DIN 40050-9 进行 IP69K 测试。传感器不仅必须防尘 (IP6X)，还必须能够经受高压蒸汽清洗。传感器被暴露于高压水流中，以 8,000 – 10,000 KPa (80–100 巴)、14–6L/min 的流速向喷射高压水的喷嘴注入 80°C 的水。喷嘴与传感器距离 100 – 150 mm，分别以 0°、30°、60° 和 90° 的角度喷射 30 s。测试设备坐立于转盘上，转盘每分钟旋转 5 次。传感器在外观和功能上不得受到高压水的任何损伤。

TRIPLESIELD™

超出电容式传感器的规范。

静电放电抗扰度测试	接触放电	> 40 kV	IEC 61000-4-2; EN60947-1
	空气放电	> 40 kV	
电磁场抗扰度	20 V/m		IEC 61000-4-3; EN60947-1
电气快速瞬态抗扰度	±4kV / 5kHz		IEC 61000-4-4; EN60947-1
导线传导噪音	> 20 Vrms		IEC 61000-4-3; EN60947-1
工频磁场	Continuous	> 60 A/m, 75.9 μ tesla	IEC 61000-4-8; EN60947-1
	短时	> 600 A/m, 759 μ tesla	

诊断参数

功能	单位	范围
传感器中存储的值 (每小时保存)		
运行小时数	[h]	0 ... 2 147 483 647
重启次数	[周期]	0 ... 2 147 483 647
最高温度 - 始终高温	[°C]	-50 ... +150
最低温度 - 始终低温	[°C]	-50 ... +150
检测计数器 SSC1	[周期]	0 ... 2 147 483 647
高于最高温度的分钟数	[min]	0 ... 2 147 483 647
低于最低温度的分钟数	[min]	0 ... 2 147 483 647
传感器中存储的值 (随事件保存)		
维护事件计数器	[counts]	0 ... 2 147 483 647
下载计数器	[counts]	0 ... 65 536
传感器中未保存的值		
最高温度 - 自上次通电以来	[°C]	-50 ... +150
最低温度 - 自上次通电以来	[°C]	-50 ... +150
当前温度	[°C]	-50 ... +150

事件配置

事件	出厂默认设置
温度错误事件	未启用
温度超载运行	未启用
温度欠载运行	未启用
短路	未启用
维护	未启用

过程数据配置

过程数据	出厂默认设置
模拟值	有源
<input type="checkbox"/> SO1, 开关输出 1	有源
SO2, 开关输出 2	有源
SSC1, 传感器开关通道 1	未启用
SSC2, 传感器开关通道 2	未启用
DA1, SSC1 的粉尘警报	未启用
DA2, SSC2 的粉尘警报	未启用
TA, 温度警报	未启用
SC, 短路	未启用



过程数据结构

4 字节，模拟值 16 ... 31 (16 位)

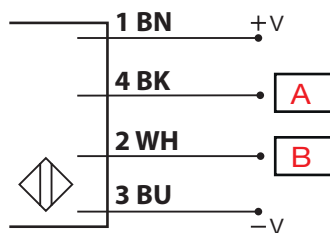
字节 0	31	30	29	28	27	26	25	24
	MSB	-	-	-	-	-	-	-
字节 1	23	22	21	20	19	18	17	16
	-	-	-	-	-	-	-	LSB
字节 2	15	14	13	12	11	10	9	8
	-	-	SC	TA	DA2	DA1	SSC2	SSC1
字节 3	7	6	5	4	3	2	1	0
	-	-	-	-	-	-	SO2	SO1

机械/电子

接头

线缆	2 m, 4 线, 4 x 0.34 mm ² , Ø5.2 mm 耐油 PVC, 灰色
插头 (M1)	M12 x 1, 4 针脚公头

接线

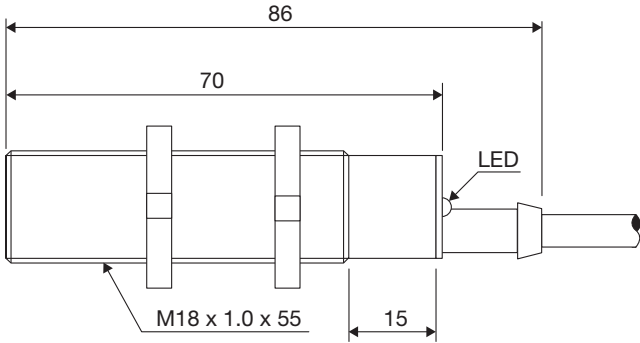


BN	BK	WH	BU	A	B
棕色	黑色	白色	蓝色	OUT/IO-Link	IN/OUT

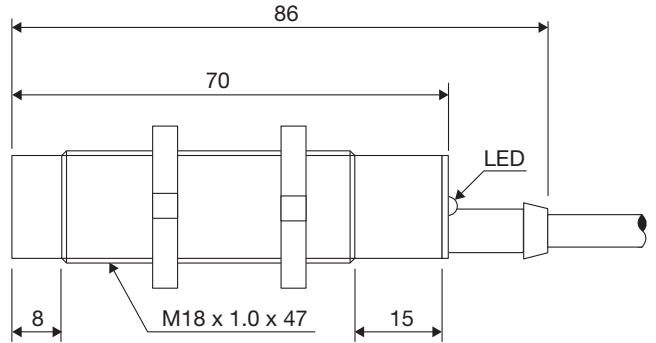
外壳

机身	不锈钢 AISI316L	
正面	PBT, 白色 (30% 玻璃纤维强化)	
电缆密封套	Grilamid TR 55, 黑色	
螺母	不锈钢 AISI316L	
微调电容器轴	Nylon, 蓝色	
光导管	Grilamid TR 55, 透明	
尺寸	M18 x 1	螺纹
线长	47 mm	非齐平式
	55 mm	齐平式
总长度	70 mm	外壳
重量	≤ 170 g	线缆板
	≤ 93 g	插头版

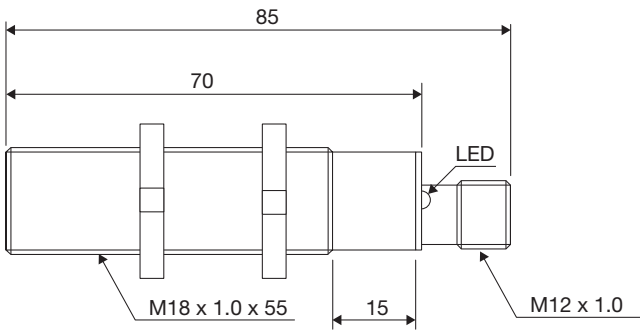
尺寸 (mm)



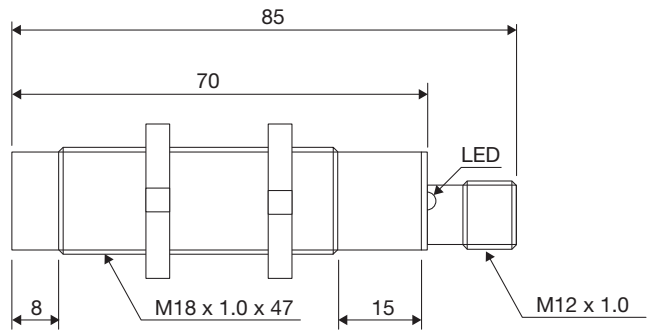
图表 6 线缆 CA18CAF...A2IO



图表 7 线缆 CA18CAN...A2IO






图表 8 插头 CA18CAF...M1IO



图表 9 插头 CA18CAN...M1IO

兼容性和一致性

认证和标记

一般参考	传感器设计符合 EN60947-5-2 and EN60947-1	
MTTF _d	114.6 年 @ 40°C (+104°F)	ISO 13849-1, SN 29500
CE 标志		
认证		
其他认证		Topax 56, Topaz AC1, Topaz MD3, Topaz CL1, Topactiv OKTO, P3-hypochloran

IO-Link

IO-Link 修订版	1.1
传输速率	COM2 (38.4 kbaud)
SDCI 规范	IEC 61131-9
配置文件	智能传感器配置文件第 2 版, 公用配置文件
最小周期时间	5 ms
SIO 模式	有
最小主系统端口类别	A (4 针脚)
过程数据长度	32 bit



交付内容及配件

交付内容物

电容式传感器: CA18CAxxBPxIO
 2 x M18 螺母
 螺丝刀
 包装: 纸箱

配件

连接器类型 CONB14NF-...W-系列。
 安装支架 AMB18-S.. (直式) , AMB18-A.. (弯式)

更多信息

信息	如何获取	QR
IO-Link 手册	http://cga.pub/?c1c3eb	
安装支架	http://cga.pub/?33bd9f	
接头	http://cga.pub/?e5be03	



版权所有 ©2020
 内容随时变更。下载 PDF : www.gavazziautomation.com