

DPB52

TRMS三相电压监测继电器



优点

- **输入电压。**可在208-480VAC的系统中工作。
- **可调电压范围和延时时长。**对真实的报警条件做出更精确的响应。
- **输出和LED显示状态。**可快速诊断故障。
- **超高谐波抗扰度。**可用于非常嘈杂环境。
- **紧凑的设计。**17.5 mm DIN 导轨安装外壳。

说明

DPB52是多功能三相电源监控继电器。

适用于3P接线式电源, 监测缺相和相序、过电压和欠电压。

电源由监控电源提供。

拥有最高30s延迟的过电压/欠电压报警。

用于安装在DIN导轨。

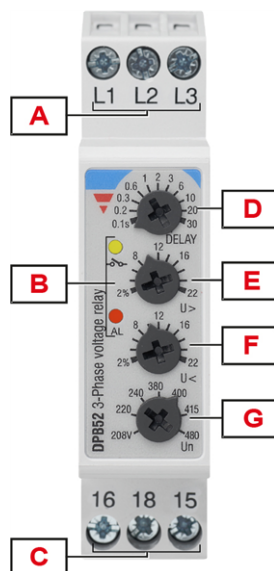
主要功能

- 3线(3P)的三相电源监控。
- 检测正确的相序和缺相。
- 正面表盘可调过电压和欠电压设定值。
- 时间延时。
- 切换继电器输出。

订购代码

安装	频率	电源	组件名称/部件号
DIN 导轨	50 - 60 Hz	208 到 480 VAC	DPB52CM44

结构



元件	组件	功能
A	输入端子	线路电压的连接端口
B	信号指示灯	黄色代表继电器输出状态 绿色/红色代表报警状态
C	输出端子	SPDT 继电器输出
D	延迟时间刻度盘	设置报警开启延迟时间
E	用于过压调整的表盘 (U>)	过电压设定值调整
F	用于欠压调整的表盘 (U<)	欠压设定值调整
G	电源标称电压刻度盘 (Un)	电源额定电压调整

功能

电源

电源	从测量的相位提供 (L2, L3)
过电压类别	III (IEC 60038)
电压范围	208 -40% 到 480 V _{L-L} AC +30% (125 到 624 V)
频率范围	50 至 60Hz ± 10% 正弦波形
功耗	< 2.5 VA

输入

端子	L1, L2, L3
变量测量	相序 缺相 超范围测量 3P: 电压 V _{L12} , V _{L23} , V _{L31}
标称线电压范围	208 -35% 到 480 VAC +25% (135 到 600 VAC)
标称电压	208 V, 220 V, 240 V, 380 V, 400 V, 415 V, 480 V

输出

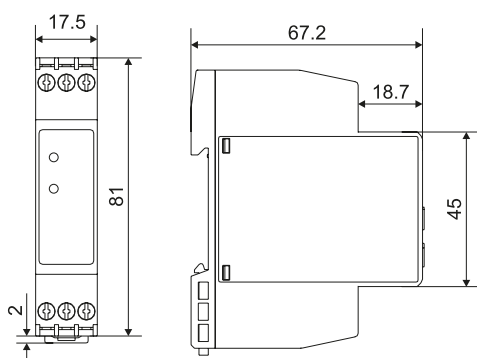
端子	15, 16, 18
输出数量	1
类型	SPDT (具有转换触点的机电式继电器)
逻辑	报警时输出断电
触点容量	I_{th} : 5 A @ 250 VAC AC15 : 2.5 A @ 250 VAC DC12 : 5 A @ 24 VDC DC13 : 2.5 A @ 24 VDC
电气寿命	≥ 50 x 10 ³ 次操作 (at 5 A, 250 V, cos φ= 1)
机械使用寿命	> 30 x 10 ⁶ 次操作
分配	涉及所有警报类型

绝缘

端子	基本
输入: L1, L2, L3 至 输出: 15, 16, 18	2.5 kVrms, 4 kV 脉冲 1.2/50 μ s

概述

材质	聚酰胺(尼龙)(PA66/6)或苯醚+聚苯乙烯(PPE-PS) 可燃性等级: 根据UL94标准为HB
颜色	RAL7035(浅灰色)
尺寸(W x H x D)	17.5 x 81 x 67.2 mm (0.68 x 3.19 x 2.65 in)
重量	75 g (2.65 oz)
端子	电缆尺寸为0.05~2.5 mm ² (AWG30~AWG13), 绞合或实心
拧紧扭矩	最大0.5 Nm (4.425 lbin)
端子类型	螺钉端子



环境特性


工作温度	-20 到 60 °C (-4 到 140 °F)
存储温度	-30 到 80 °C (-22 到 176 °F)
相对湿度	5 - 95% 非冷凝
保护等级	IP20
污染等级	2
最大工作海拔高度	2000 m amsl (6560英尺)
盐度	无盐环境
抗紫外线能力	不






耐震动性/抗冲击性

测试条件	测试	等级
当设备在箱外的情况下执行测试	振动响应 (IEC60255-21-1)	级别1
	耐振性 (IEC 60255-21-1)	级别1
	冲击 (IEC 60255-21-2)	级别1
	碰撞 (IEC 60255-21-2)	级别1
当设备在箱内的情况下执行测试	振动, 随机 (IEC60068-2-64)	级别1
	冲击 (IEC 60255-21-2)	级别1
	碰撞 (IEC 60255-21-2)	级别1

级别 1: 用于发电站、变电站与工业厂房等监控设备的常规应用及正常的运输环境。

包装类型以此方式进行设计并执行, 运输过程中, 不要超过严重等级参数的范围。

 兼容性和一致性

标志	 		
指令	2014/35/EU(LVT - 低电压) 2014/30/EU(EMC - 电磁兼容性)		
标准	绝缘: EN 60664-1 抗扰度: EN61000-6-2 排放: EN61000-6-3		
认证			

 操作说明

设备配置

当所有相位存在、相序正确且相电压在设定范围内时, 继电器动作。

当其中一个或多个相电压超过设定的较高值或较低值时, 继电器释放。

用于欠压调整的表盘	
类型	从 2% 至 22%间选择
分辨率	每个刻度增加2%设定值
功能	相对欠压设定值

用于过压调整的表盘	
类型	从 2% 至 22% 间选择
分辨率	每个刻度增加 2% 设定值
功能	相对过压设定值

延迟设置表盘	
类型	从 0.1 至 30 s 进行调节
分辨率	0.1s 时 100ms/刻度 至 30s 时 10s/刻度
功能	欠压与过压警报开启延迟设置

电源额定电压设定旋钮	
功能	主电源标称电压值的选择

警报

根据报警类型，DPB52 有 2 种不同的工作模式：

- 缺相错误相序和超范围测量将导致立即切断输出继电器电源。
- 欠电压或过电压触发将导致输出继电器在设定延迟结束时关闭。

缺相警报	
输入变量	L1-L2, L2-L3 与 L3-L1
警报阈值	一相 \leq 额定值的 85% (再生电压检测)
还原阈值	所有相 \leq 额定值的 85% + 滞后现象
反应时间	≤ 200 ms
重复性	0.5% 读数 + 1 V
精度	1% 读数 + 1 V
滞后现象	2% 固定不变
延迟打开	无
延迟关闭	无

相序警报	
输入变量	L1、L2、L3 连接
反应时间	≤ 200 ms
滞后现象	无
延迟打开	无
延迟关闭	无

过压/欠压警报	
输入变量	$V_{L12}, V_{L23}, V_{L31}$
反应时间	≤ 200 ms
欠压设置范围	从 -2% 至 -22%

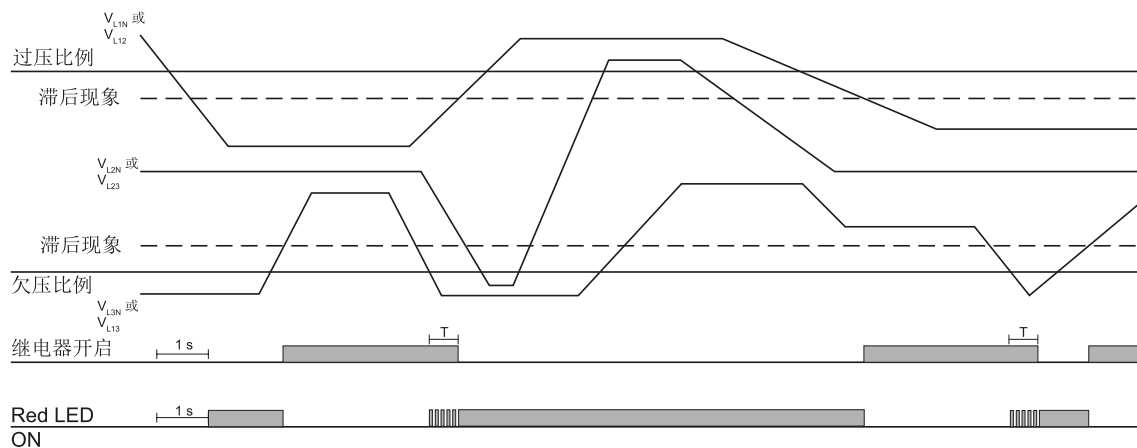
过压/欠压警报	
过压设置范围	从 2% 至 22%
重复性	0.5% 读数 + 1 V
精度	1% 读数 + 1 V
滞后现象	2% 固定不变
延迟打开	从 0.1 – 30 s 可调整
延迟关闭	无

测量超范围警报	
输入变量	$V_{L12}, V_{L23}, V_{L31}$
反应时间	≤ 200 ms
重复性	0.5% 读数 + 1 V
精度	1% 读数 + 1 V
滞后现象	2%
延迟打开	无
延迟关闭	无

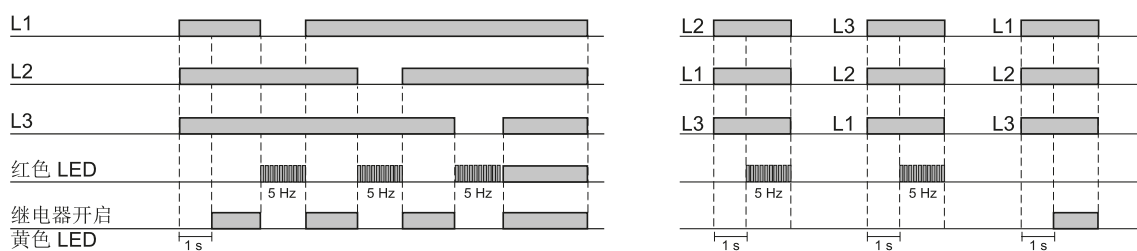
信号指示灯

颜色	状态	说明
绿色/红色 (AL)	呈绿色常亮	OK
	呈绿色闪烁 (2 Hz)	已触发警报但正在经过已配置的延迟时间
	呈红色闪烁 1 次	测量超范围警报
	呈红色闪烁 2 次	相序警报
	呈红色闪烁 3 次	缺相警报
	呈红色闪烁 4 次	欠压警报
	呈红色闪烁 5 次	过压警报
黄色 (—o—)	输出继电器	
	ON	通电
	OFF	断电

工作图



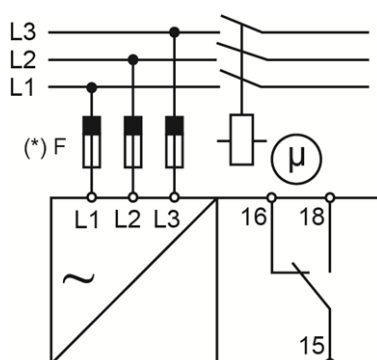
过电压和欠电压监测



总缺相数, 相序


连接图

(*)注:如果当地法律要求,需连接315mA的熔断器F。



参考

补充读物

信息	如何获取	二维码
安装手册	https://www.gavazziautomation.com/images/PIM/MANUALS/ENG/DPB52_IM.pdf	
PSS选择工具	https://carlogavazzi-pss.com/	



COPYRIGHT ©2024

内容随时变更。下载 PDF: www.gavazziautomation.com