

电感式接近传感器 感应距离增强型， 镀镍黄铜外壳 型号 ICB, M30

CARLO GAVAZZI



- 感应距离: 22 至 40 mm
- 类似齐平或非齐平安装
- 短或长型外壳
- 额定工作电压 (U_b): 10 - 36 VDC
- 输出: DC 200 mA, NPN 或 PNP
- 常开型或常闭型
- LED 显示输出正常, 短路或过载
- 防护措施: 反极性、短路、瞬态
- 线缆或 M12 插头连接
- 符合 IEC 60947-5-2 规定
- 感应距离指示
- 激光雕刻而成的标签, 永久清晰可辨
- 通过能在危险地点使用的 CSA 认证



产品说明

电感式接近开关系列产品拥有工业标准的镀镍黄铜外壳。产品可以应用于需要超远感应距离的场合。

输出类型为集电极开路 NPN 或 PNP 晶体管。较低的机械损坏风险将降低设备停机时间。

订货信息

ICB30S35F22NOM1

型号	_____
外壳样式	_____
外壳材质	_____
外壳大小	_____
外壳长度	_____
螺纹总长	_____
检测原理	_____
传感距离	_____
输出类型	_____
输出配置	_____
连接类型	_____

型号选择

连接类型	外壳样式	额定工作距离 S_n	订购编号 NPN 常开	订购编号 PNP 常开	订购编号 NPN 常闭	订购编号 PNP 常闭
线缆	短	22 mm ¹⁾	ICB30S35F22NO	ICB30S35F22PO	ICB30S35F22NC	ICB30S35F22PC
线缆	短	40 mm ²⁾	ICB30S35N40NO	ICB30S35N40PO	ICB30S35N40NC	ICB30S35N40PC
插头	短	22 mm ¹⁾	ICB30S35F22NOM1	ICB30S35F22POM1	ICB30S35F22NCM1	ICB30S35F22PCM1
插头	短	40 mm ²⁾	ICB30S35N40NOM1	ICB30S35N40POM1	ICB30S35N40NCM1	ICB30S35N40PCM1
线缆	长	22 mm ¹⁾	ICB30L50F22NO	ICB30L50F22PO	ICB30L50F22NC	ICB30L50F22PC
线缆	长	40 mm ²⁾	ICB30L50N40NO	ICB30L50N40PO	ICB30L50N40NC	ICB30L50N40PC
插头	长	22 mm ¹⁾	ICB30L50F22NOM1	ICB30L50F22POM1	ICB30L50F22NCM1	ICB30L50F22PCM1
插头	长	40 mm ²⁾	ICB30L50N40NOM1	ICB30L50N40POM1	ICB30L50N40NCM1	ICB30L50N40PCM1

¹⁾ 适用于类似齐平安装

²⁾ 适用于非齐平安装

规格

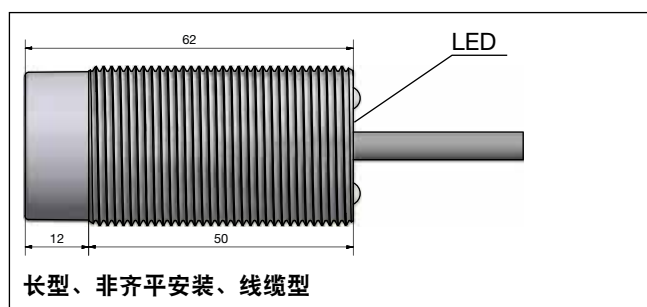
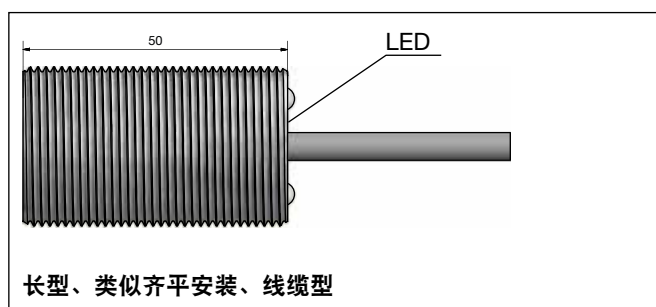
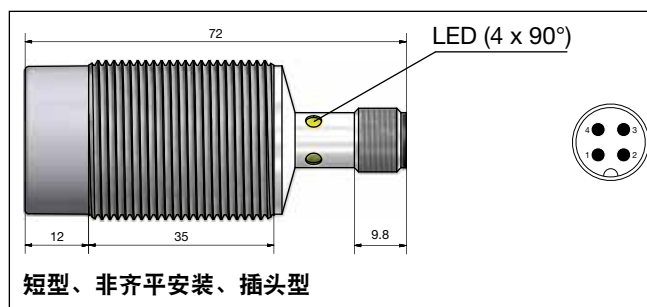
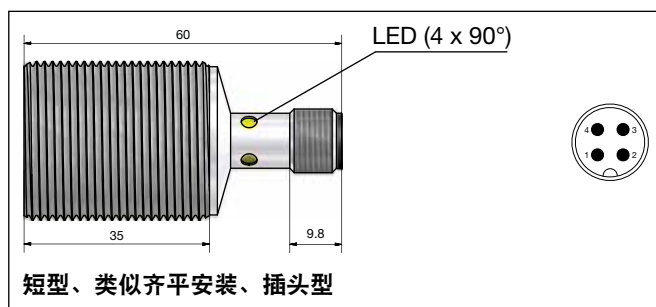
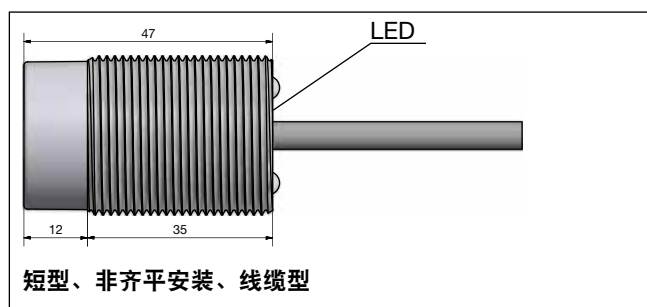
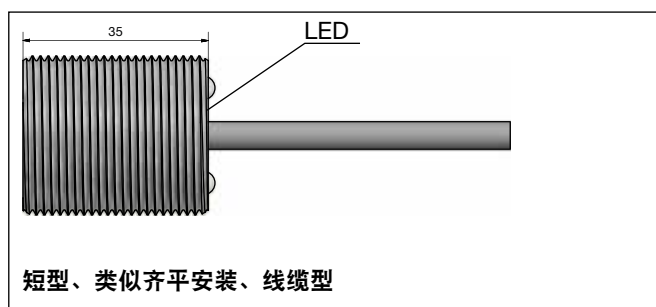
额定工作电压 (U_b)	10 到 36 VDC (含纹波)	输出指示	黄色 LED 灯激活
纹波	≤ 10%	NO 版本	目标存在
输出电流 (I_e)	≤ 200 mA @ 50°C (≤ 150 mA @ 50-70°C)	NC 版本	目标不存在
关断电流 (I_r)	≤ 50 μA	短路指示/过载指示	LED 灯闪烁 ($f = 2$ Hz)
空载电流 (I_o)	≤ 15 mA	确定可操作的传感距离 (S_a)	$0 \leq S_a \leq 0.81 \times S_n$
电压降 (U_d)	最大 2.5 VDC @ 200 mA	有效工作距离 (S_r)	$0.9 \times S_n \leq S_r \leq 1.1 \times S_n$
防护措施	反极性、短路、瞬态	可用工作距离 (S_u)	$0.9 \times S_r \leq S_u \leq 1.1 \times S_r$
电压瞬态	1 kV/0.5 J	重复精确度 (R)	≤ 10%
通电延迟 (t_v)	≤ 20 ms	差动行程 (H) (迟滞)	感应距离的 1% 到 20%。
工作频率 (f)	≤ 100 Hz	环境温度	
		运行	-25° 到 +70°C (-13° 到 +158°F)
		储存	-30° 到 +80°C (-22° 到 +176°F)

规格 (续)

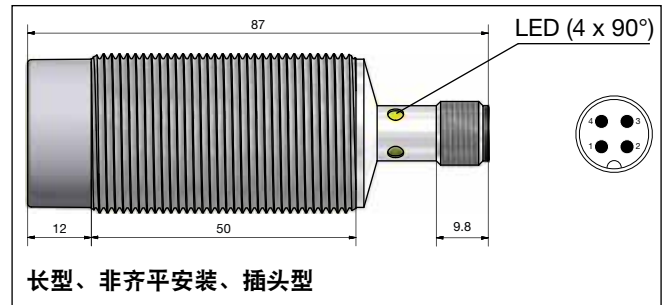
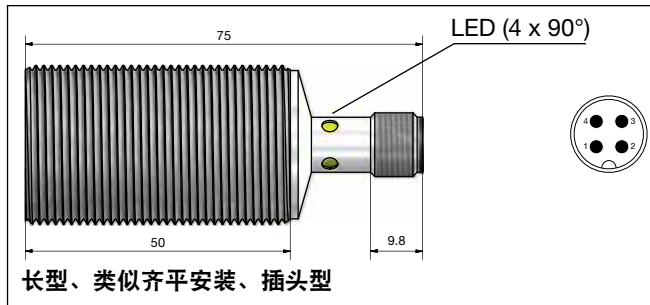
抗冲击和震动	IEC 60947-5-2/7.4
外壳材质	壳体 前盖
连接	镀镍黄铜 灰色热塑性聚酯
线缆	Ø5.2 x 2 m, 3 x 0.34 mm ² , 灰色 PVC 材料, 耐油
插头	M12 x 1
防护等级	IP 67
重量 (包括线缆/螺母)	
线缆	最大 220 g
插头	最大 160 g
尺寸	参阅以下图表
拧紧扭矩	25 Nm
感应距离指示功能	
NO 版本	
LED灯闪烁 (f=0.67 Hz)	$0.8 S_n < S_r \leq S_n$
LED灯不断	$0 \leq S_r \leq 0.8 S_n (*)$
NC 版本	
LED灯闪烁 (f=0.67 Hz)	$0.8 S_n < S_r \leq S_n$
LED灯不亮	$0 \leq S_r \leq 0.8 S_n (*)$
	(*) : 检测效果更稳定的安装距离

认证	cULus (UL508) cCSAus
注意: 连接器部分 (...M1 型号) 未评估。连接器部分是否适合取决于最终的应用。	可在危险地点使用的过程控制装备。 - Class I, Division 2, Groups A, B, C and D. - T5, Enclosure Type 4. 环境温度 Ta: -25° 到 +60°C 工作电压 ≤ 36 V 的产品 不需要获得 3C 认证
EMC 防护	符合 IEC 60947-5-2 IEC 61000-4-2 (ESD) IEC 61000-4-3 IEC 61000-4-4 IEC 61000-4-6 IEC 61000-4-8
MTTF _d	700 年 @ 50°C (122°F)
	空气放电电压: 8 KV 接触放电电压: 4 KV 3 V/m 2 kV 3 V 30 A/m

尺寸 (mm)



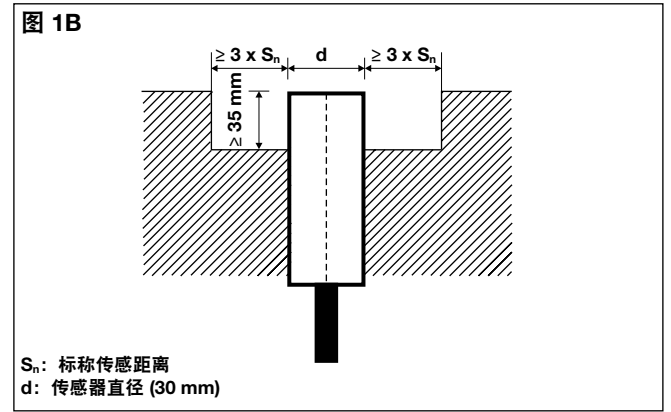
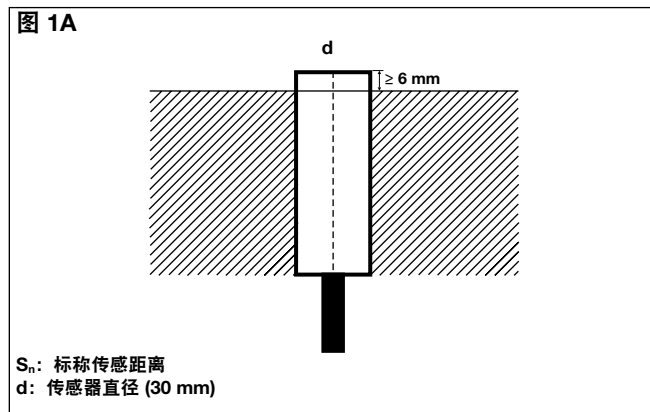
尺寸 (mm) (续)



安装

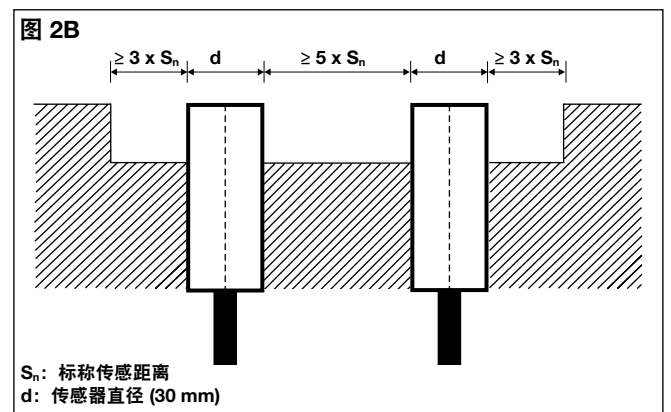
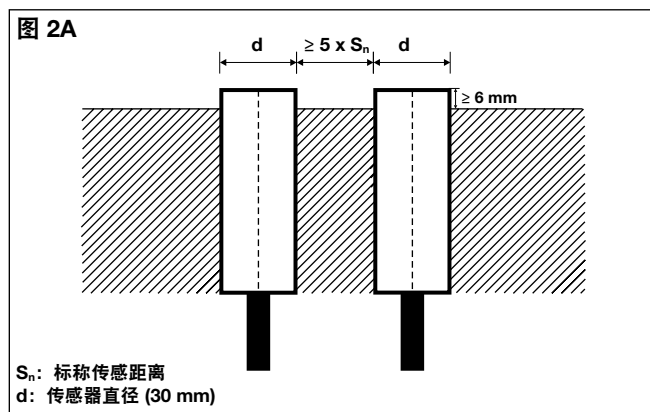
当将类似齐平型传感器安装于阻尼材料时，请严格遵循图 1A 指示。

当将非齐平型传感器安装于阻尼材料时，请严格遵循图 1B 指示。

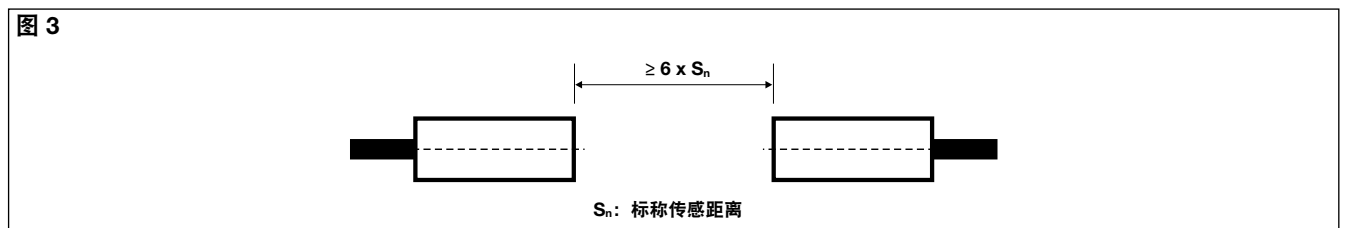


当将多个类似齐平型传感器一起安装于阻尼材料时，请严格遵循图 2A 指示。

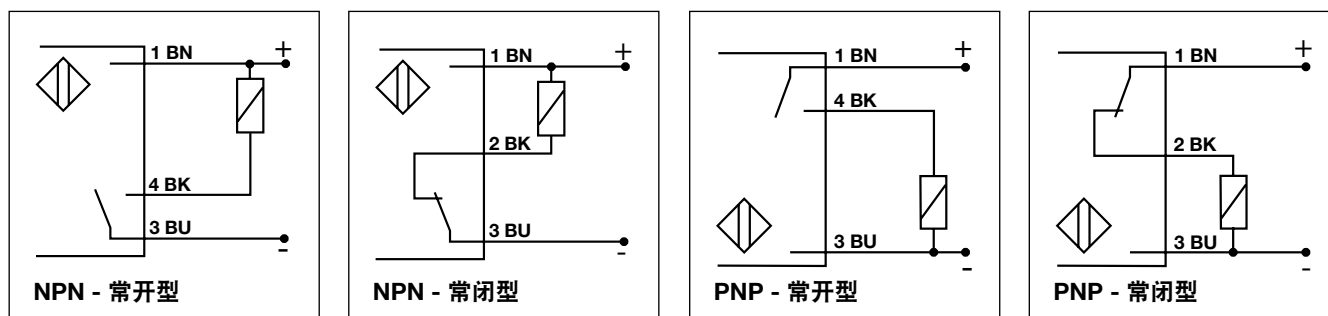
当将多个非齐平型传感器一起安装于阻尼材料时，请严格遵循图 2B 指示。



当将多个传感器相对于彼此安装时，其最小间距应严格为 $6 \times S_n$ (标称感应距离) (请参阅图 3)。



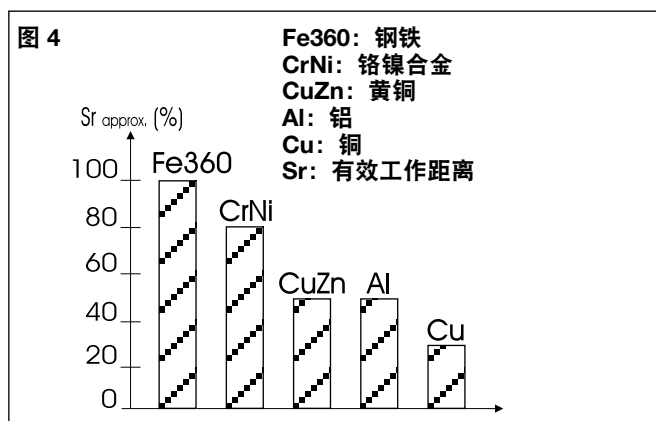
接线图



感应距离缩短系数

额定工作距离会因使用除 Fe360 外的金属或合金而缩短。

导致电感式接近传感器的感应距离缩短的主要因素，请参阅图 4。



插头版本的配件

	PVC	PUR
3-线弯式连接器, 2 m 电线	CONB13NF-A2	CONB13NF-A2P
3-线弯式连接器, 5 m 电线	CONB13NF-A5	CONB13NF-A5P
3-线弯式连接器, 10 m 电线	CONB13NF-A10	CONB13NF-A10P
3-线弯式连接器, 15 m 电线	CONB13NF-A15	CONB13NF-A15P
3-线弯式连接器, 2 m 电线	CONB13NF-S2	CONB13NF-S2P
3-线弯式连接器, 5 m 电线	CONB13NF-S5	CONB13NF-S5P
3-线弯式连接器, 10 m 电线	CONB13NF-S10	CONB13NF-S10P
3-线弯式连接器, 15 m 电线	CONB13NF-S15	CONB13NF-S15P

有关其他附加信息或不同选择，请参阅“通用附件 - 电缆接头 - CONB1 型...”数据表。

交付内容

- ICB 电感式接近开关
- 2 个 NPB 螺母
- 2 个垫圈
- 包装用塑胶袋