

IRC40



采用矩形外壳和 5 个方向可旋转头的电感式接近传感器



优点

- 感应面可安装在 5 个不同的位置
- 能够轻松满足多种应用需求
- 四个角均设有 LED，可确保从任何方向都能看到开关和操作状态。
- 齐平或非齐平安装
- 扩展感应范围：22mm（齐平式），40mm（非齐平式）
- IP69K 防护等级，经认证可承受频繁的高温 and 高压清洗循环
- 反效输出（NO+NC）、NPN 或 PNP
- 易于安装的系统（包括在内）便于传感器的快速安装或更换
- 工作温度范围较宽（从 -25°C 到 +80°C）

说明

电感式接近传感器，采用 40 mm x 40 mm 矩形外壳，可在各种恶劣的环境条件中使用，用于检测非接触和无磨损的金属物体。

这种传感器会产生一个与检测物体相互作用的电磁场，具有使用寿命长和坚固耐用的特性。

另外，高达 40 mm 的感应距离使其特别适用于输送系统，即使在恶劣的环境中，也能确保稳定可靠的检测。除此之外，集成了先进的电子装置，可在温度变化时确保最佳性能。

应用

- 一般位置感应和存在感应工业应用中金属物体的非接触式检测
- 输送系统，材料处理和物流、农业、自动扶梯

主要功能

- 即插即用的安装系统使安装或更换更加便捷，无需额外工具
- 旋转传感器头可置于 5 个不同的位置，在所有应用中实现最大灵活性
- 集成了采用先进微处理器的电子装置，可在整个扩展的温度范围内执行可靠且精准的检测。
- 40 mm 的感应范围使安装更为安全
- 即使在低温和高温的恶劣环境下，也具有可靠的开关性能，外壳防护等级为 IP68 和 IP69K
- 四个角均设有 LED，可以从任何方向清楚地看到传感器的开关和操作状态。
- 集成诊断功能，LED 在发生短路或过载时闪烁

参考

订购代码



IRC40S M1

输入代码选项代替

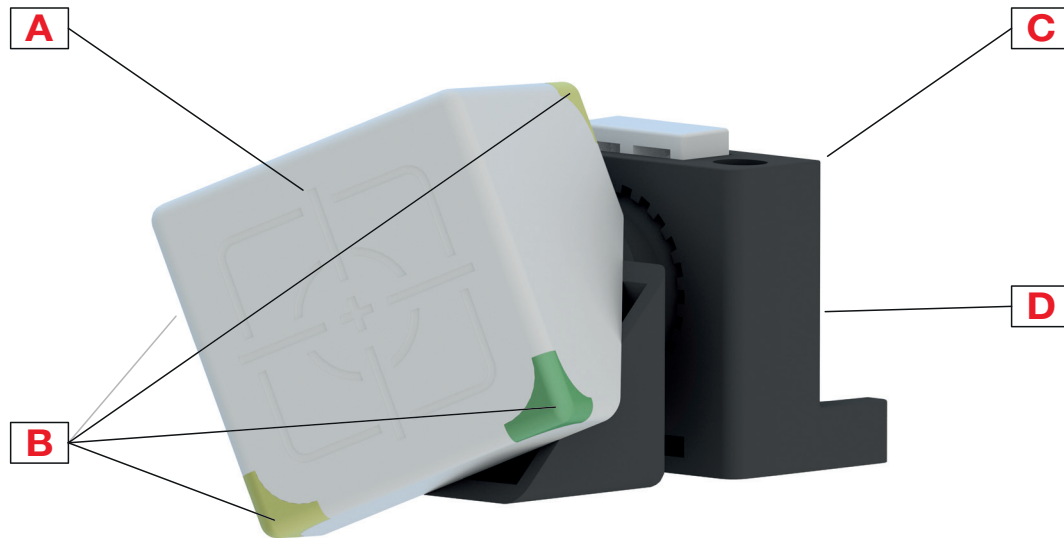
代码	选项	说明
I	-	电感式接近传感器
R	-	矩形外壳
C	-	塑料外壳
40S	-	40x40 mm
<input type="checkbox"/>	F22	齐平安装; 传感距离: 22mm
	N40	非齐平安装; 传感距离: 40mm
M1	-	M12 插头型
<input type="checkbox"/>	NA	NPN, 1NO+1NC 输出
	PA	PNP, 1NO+1NC 输出

定制版本可使用更多字符。

选型指南

检测原理	额定工作距离 S _n	输出类型	订购编号
齐平安装	22 mm	NPN, 1NO + 1NC	IRC40SF22M1NA
		PNP, 1NO + 1NC	IRC40SF22M1PA
非齐平安装	40 mm	NPN, 1NO + 1NC	IRC40SN40M1NA
		PNP, 1NO + 1NC	IRC40SN40M1PA

结构

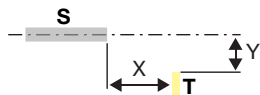


元件	组件	功能
A	感应面	齐平或非齐平 (采用可旋转头)
B	LED	4 个角, 绿色和黄色 LED; 输出闪烁: 短路或过载指示
C	安装支架	推锁式安装系统
D	插头型	M12 x 1, 4 针, 公头连接器

感应

检测

额定工作距离 (S_n)	22 至 40 mm : 取决于版本 (齐平或非齐平)
参考目标	<p>工作距离按照 IEC 60947-5-2 使用标准目标轴向移动进行测量。 该目标为方形，厚度为 1 mm，钢制，例如在 ISO 630 中规定的 Fe 360 型号，并且应为轧制表面。 方形边长应等于</p> <ul style="list-style-type: none"> - 感应表面有效面上铭刻的圆直径，或者 - 额定工作距离 S_n 的三倍，以较大者为准
确定可操作的传感距离 (S_a)	$0 \leq S_a \leq 0.81 \times S_n$ (例如 S_n 为 40 mm, S_a 为 0 ... 32.4 mm)
有效工作距离 (S_r)	$0.9 \times S_n \leq S_r \leq 1.1 \times S_n$
可用工作距离 (S_u)	$0.9 \times S_r \leq S_u \leq 1.1 \times S_r$
迟滞 (H)	1...20%



S: 传感器
T: 目标

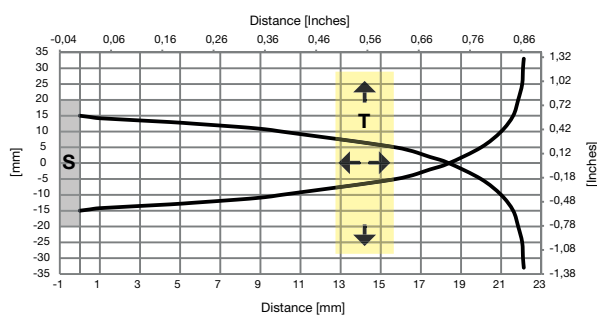


图 1 齐平安装

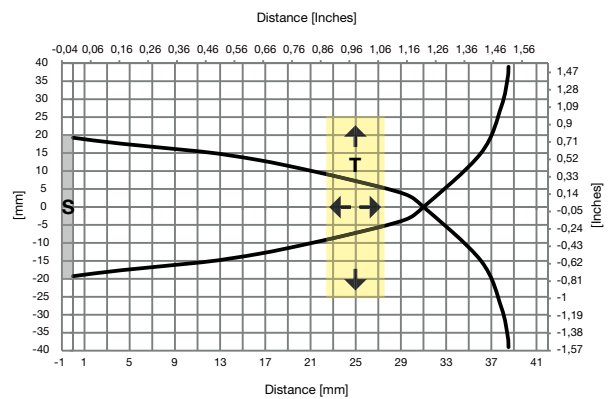


图 2 非齐平安装

修正系数

具体工作距离 S_n 是在规定条件下测量得到。必须将以下数据作为一般准则。

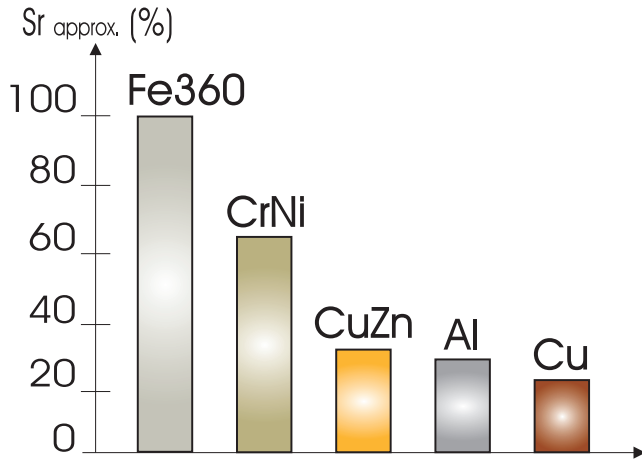


图 3 齐平安装

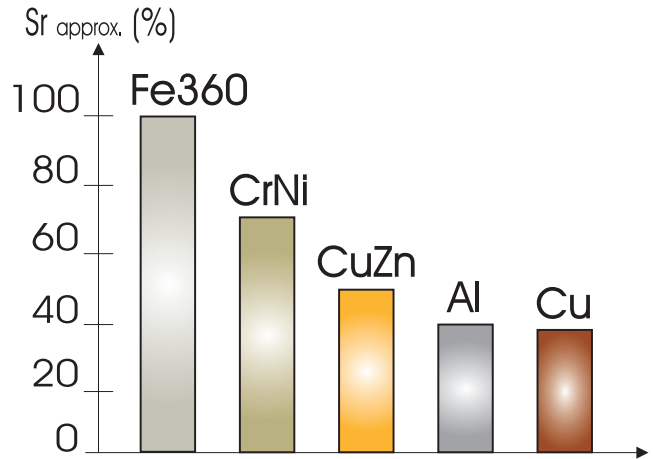


图 4 非齐平安装

Fe360 : 钢铁; **CrNi** : 铬镍合金; **CuZn** : 黄铜; **Al** : 铝; **Cu** : 铜; **Sr** : 有效工作距离。

额定工作距离会因使用除Fe360外的金属或合金而缩短。导致电感式接近传感器的感应距离缩短的主要因素，请参阅图。

精确度

重复精确度 (R)	≤ 5%
-----------	------

特性

电源

额定工作电压 (U_b)	10 到 30 VDC (含纹波)
纹波 (U_{rip})	$\leq 10\%$
空载电流 (I_o)	≤ 20 mA
通电延迟 (t_r)	≤ 50 ms

输出

输出功能	根据传感器类型为 NPN 或 PNP (开路集电极)
输出配置	常开和常闭
输出电流 (I_o)	≤ 200 mA
关断电流 (I_r)	≤ 100 μ A
电压降 (U_o)	最大 2.5 VDC @ 200 mA
防护措施	反极性、短路、过载
电压瞬态	1 kV/0.5 J

响应时间

工作频率 (f)	≤ 200 Hz
----------	---------------


指示

绿色 LED	黄色 LED	输出	说明
ON	OFF	OFF	目标不存在
ON	ON	ON	目标存在
-	灯闪烁	f: 2Hz	短路指示/过载指示

环境特性

环境温度	运行: -25° 到 +80°C (-13° 到 +176°F) 储存: -25° 到 +80°C (-13° 到 +176°F)	
环境湿度	运行: 35% 到 95% 储存: 35% 到 95%	
振动	10 - 55 Hz, 振幅为 1.0 mm; 扫描周期为 5 min; 沿 X、Y 和 Z 方向	EN 60068-2-6
抗冲击	30 G/11 ms。沿 X、Y 和 Z 方向冲击 10 次	EN 60068-2-27
粗暴搬运冲击	1 m 2 次, 0.5 m 100 次	EN 60068-2-31
防护等级	IP67, IP68 (可浸入 1 米深水中 24 小时), IP69K	IEC 60529; EN 60947-1

兼容性和一致性

EMC 防护	EN 61000-4-2 ESD	空气放电电压 : 8 KV 接触放电电压 : 4 KV
	EN 61000-4-3 射频电	3 V/m
	EN 61000-4-4 突发脉冲抗扰度	4 kV
	EN 61000-4-6 进行射频通过射频场感应的传导扰动抗扰度测试	3 V
	EN 61000-4-8 工频磁场抗扰度测试	30 A/m
MTTF _d	1900 年 @ 50°C (122°F)	
认证		
	工作电压 ≤ 36 V 的产品不需要获得 CCC 认证	

机械参数

重量	齐平安装: 116 g; 非齐平安装: 128 g
安装	类似齐平或非齐平安装
材质	PBT, 玻璃纤维。UL94 V-0 分类, 含溴化阻燃剂, 不含 PBB/PBDE
拧紧扭矩	M12 插头型: 3 Nm; 安装支架: 1 Nm
旋转头最大旋转扭矩	1.2 Nm

电气连接

插头	M12 x 1, 4 针, 公头连接器
----	---------------------

连接图

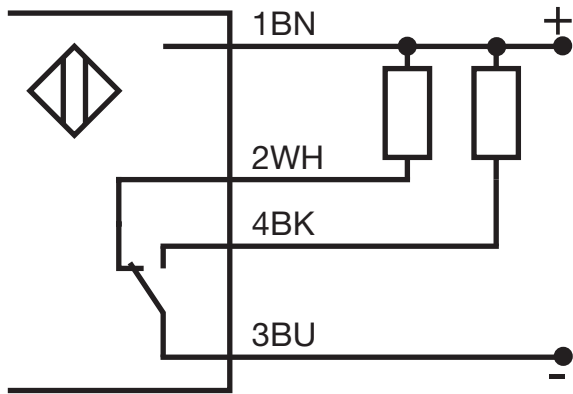


图 5 NPN

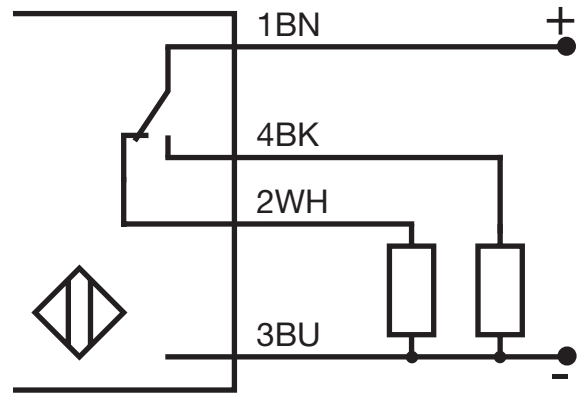


图 6 PNP

色码							
BN	棕色	WH	白色	BK	黑色	BU	蓝色

导线颜色符合 EN 60947-5-2

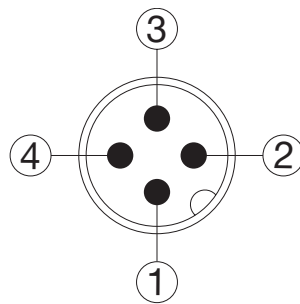


图 7 插头

尺寸

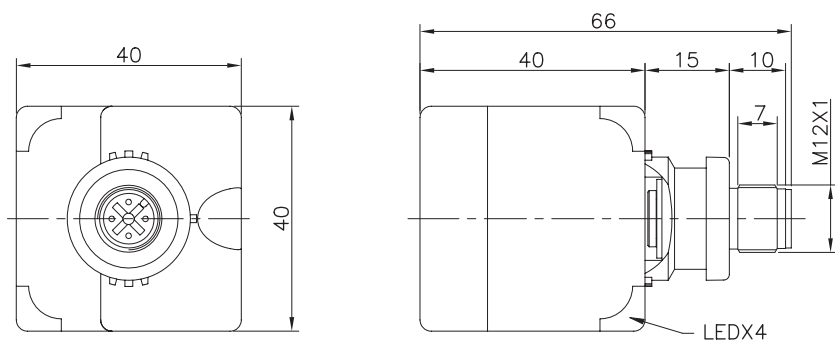


图 8 传感器尺寸

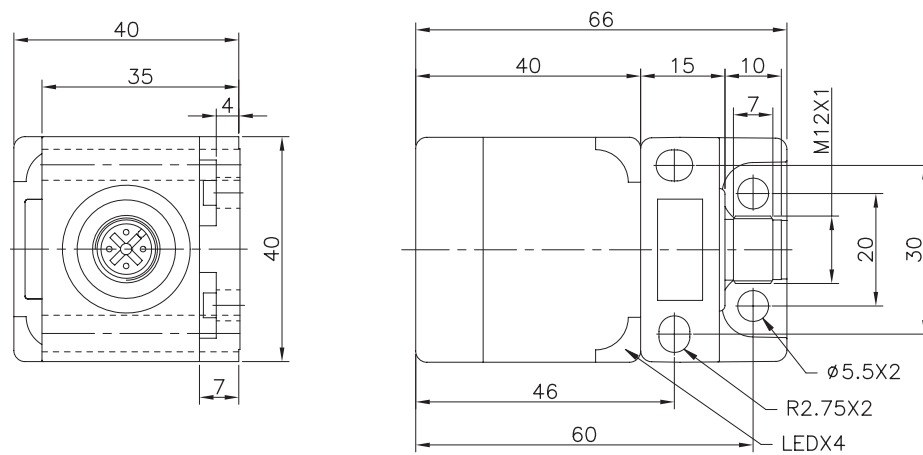
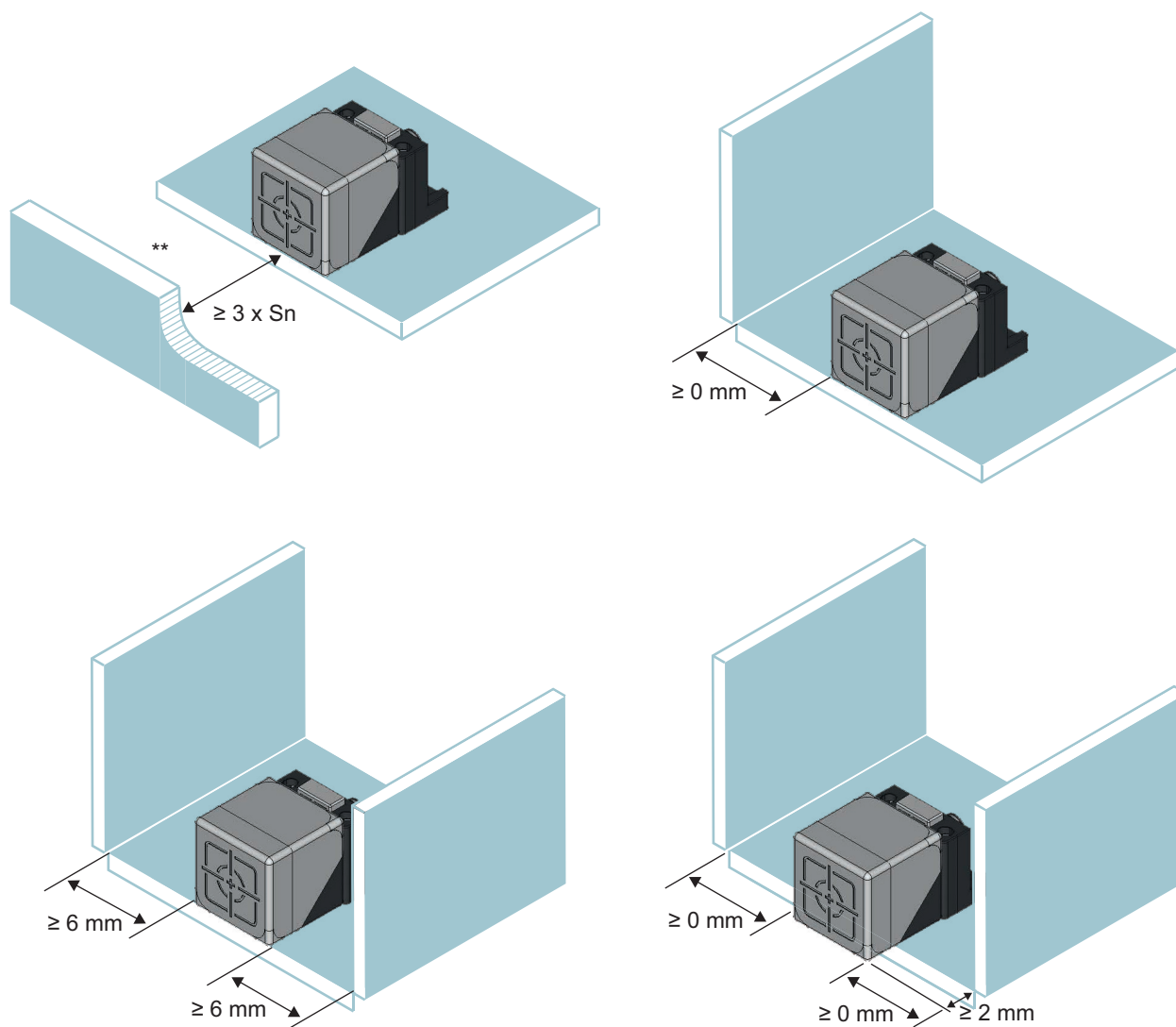


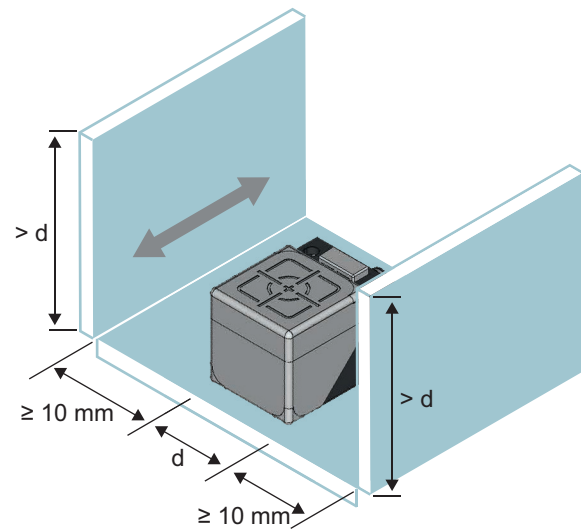
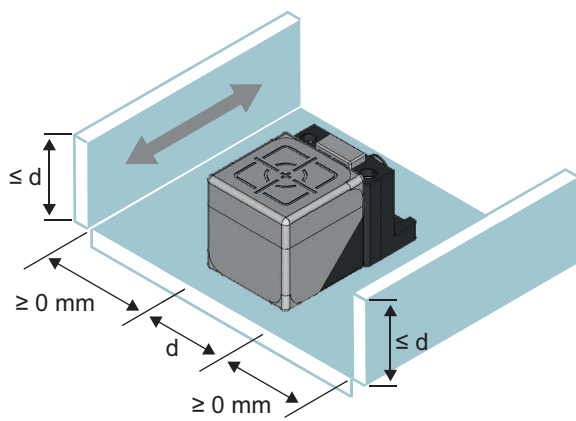
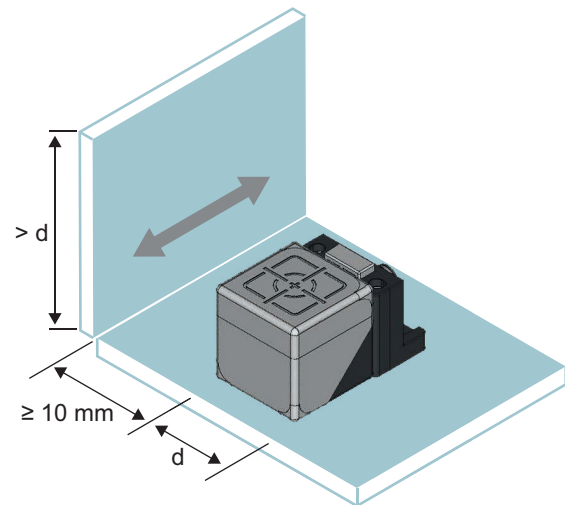
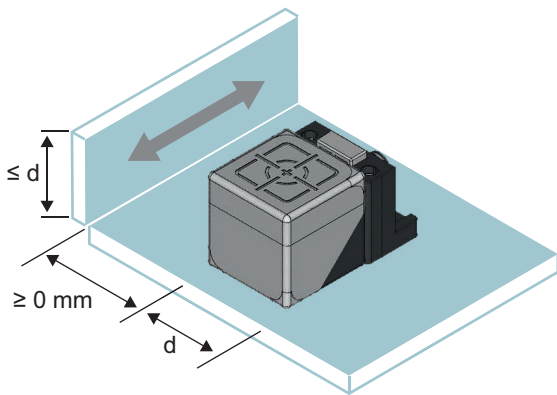
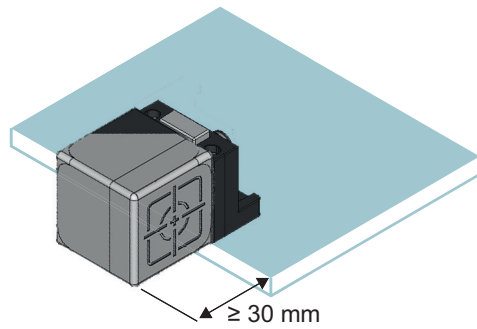
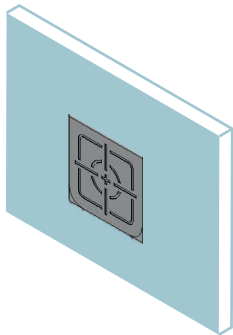
图 9 传感器尺寸 (带支架)

安装

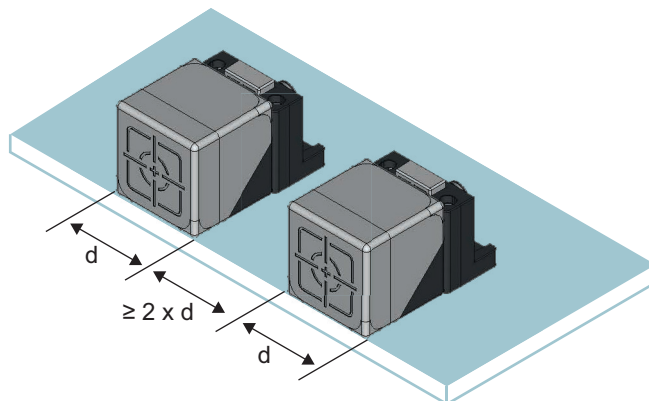
齐平安装

当将齐平型传感器安装于阻尼材料时



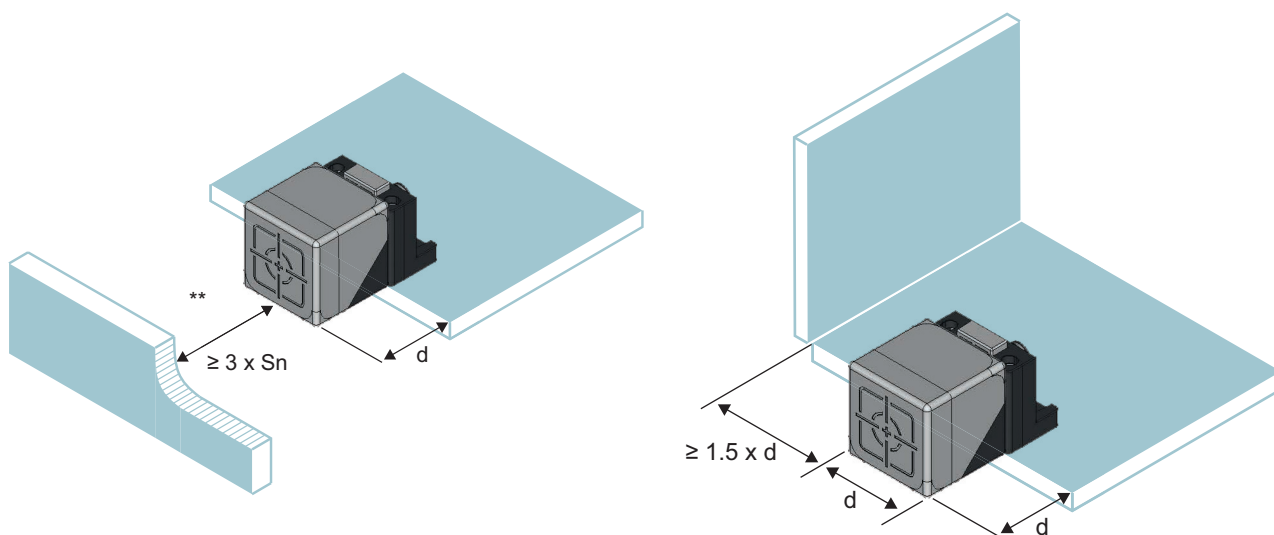


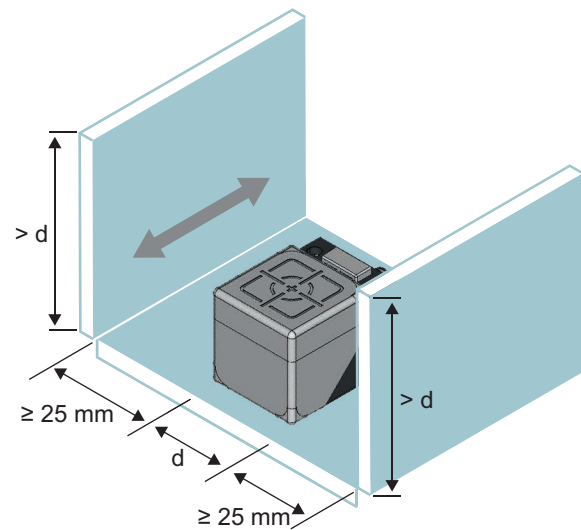
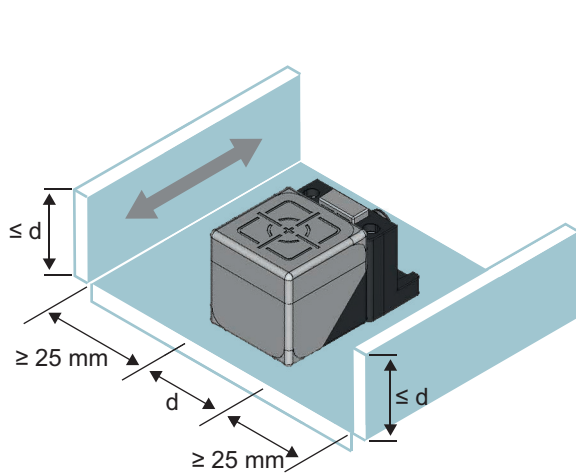
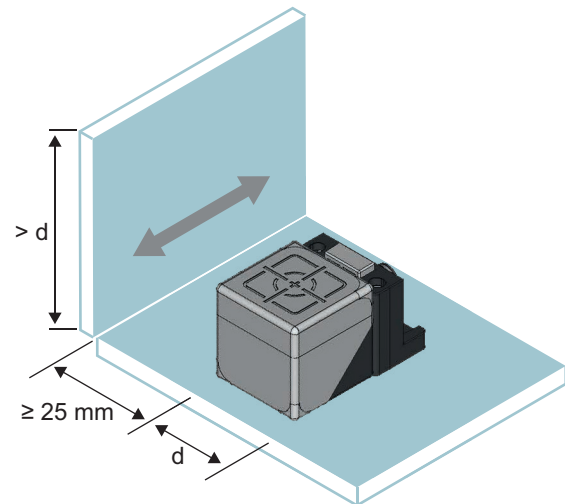
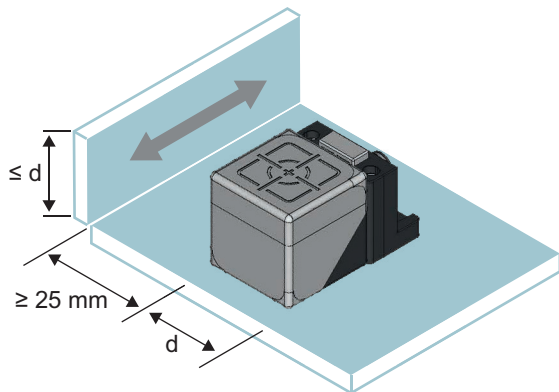
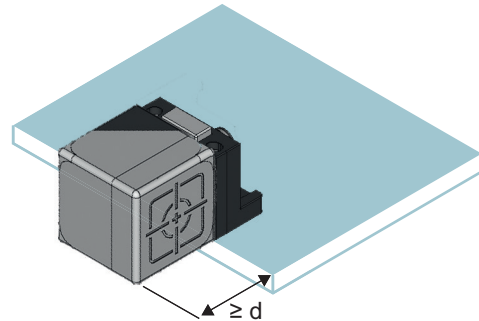
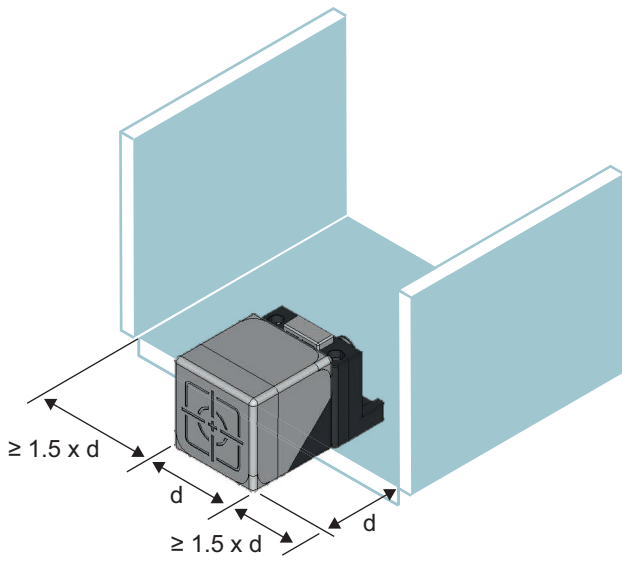
当将多个齐平型传感器一起安装于阻尼材料时



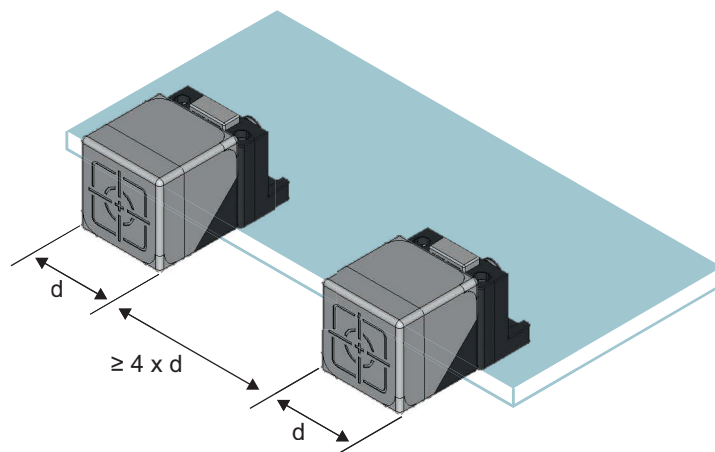
非齐平安装

当将非齐平型传感器安装于阻尼材料时





当将多个非齐平型传感器一起安装于阻尼材料时



彼此相对安装的传感器

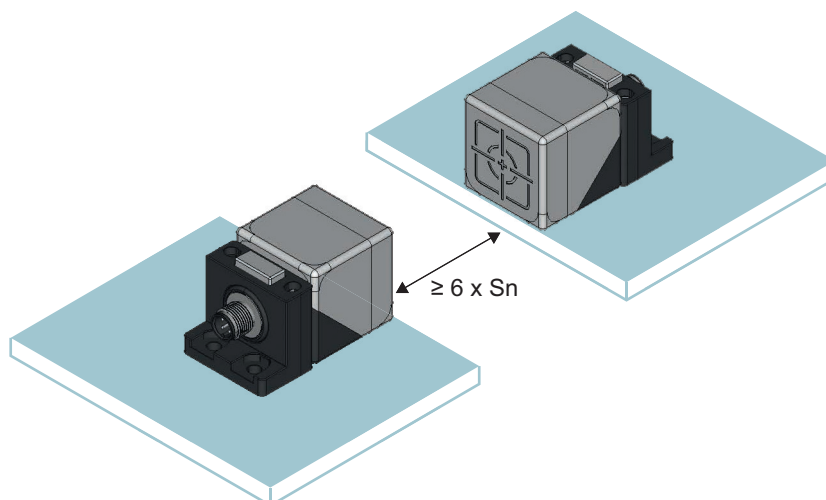
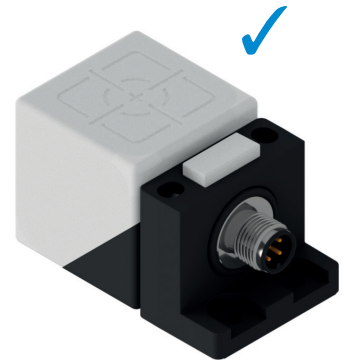
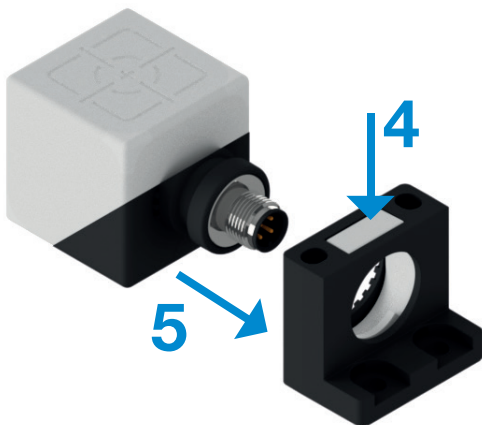
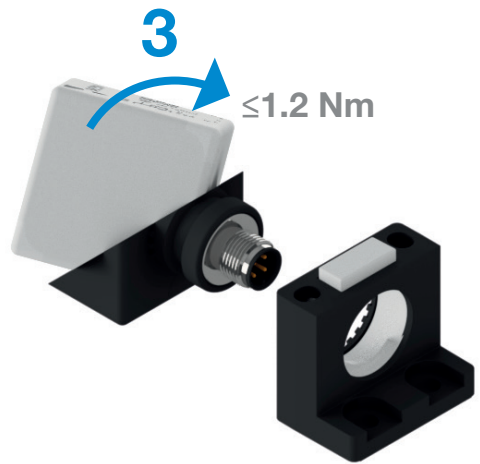
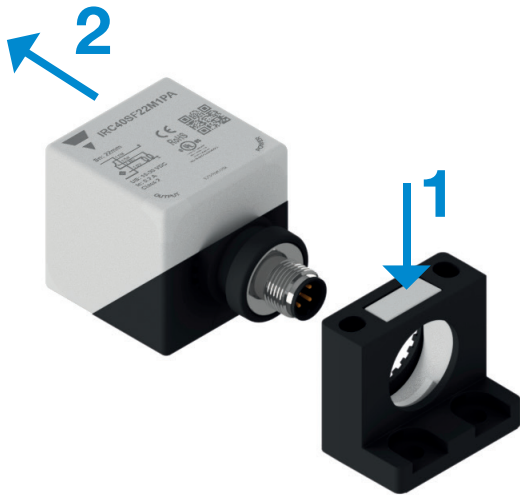


图 10 当将多个传感器相对于彼此安装时，其最小间距应为 $6 \times S_n$ (标称感应距离)

** 空白区或非阻尼材料

S_n : 标称传感距离
d: 40 mm

可旋转头



交付内容与兼容配件

交付内容

- 电感式接近开关
- 安装支架

CARLO GAVAZZI 兼容配件

- 接头类型：CONx 系列，需单独购买



版权所有 ©2022
内容随时变更。下载 PDF：www.gavazziautomation.com