

光电 漫反射背景抑制传感器 型号 PA18CAB20...

CARLO GAVAZZI



- 小型传感器系列
- 范围：200 mm
- 通过电位计调整灵敏度
- 经调制，625 nm 红光
- 供电电压：10 - 30 VDC
- 输出：100 mA，NPN 或 PNP 预设
- 断续开关功能
- 提供输出和电源接通的 LED 指示
- 保护：电极反接、短路和瞬态
- 线缆和插头版本
- 出色 EMC 性能
- 出色的颜色搭配



产品说明

PA18CAB20... 隶属于一个经济型通用漫反射背景抑制传感器产品系列，配备工业标准 18 mm 圆柱形 ABS 外壳。

适用于需要高准确度检测和紧凑小巧尺寸的应用场合。

采用紧凑外壳和高功率 LED，性能-体积比率出色。

可通过电位计调整灵敏度，灵活适应各种应用。

输出类型为 NPN 或 PNP，输出切换功能为 NO 和 NC。

订购代码

PA18CAB20NAM1SA

型号	_____
外壳类型	_____
外壳尺寸	_____
外壳材质	_____
外壳长度	_____
检测原理	_____
感应距离	_____
输出类型	_____
输出配置	_____
连接类型	_____
灵敏度调整	_____

型号选择

外壳类型	范围 S _n	连接	订购编号 NPN 断续开关	订购编号 PNP 断续开关
M18 轴向型	200 mm	线缆	PA 18 CAB 20 NASA	PA 18 CAB 20 PASA
M18 轴向型	200 mm	插头	PA 18 CAB 20 NAM1SA	PA 18 CAB 20 PAM1SA

规格

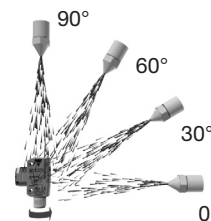
额定工作距离 (S _n)	最远 200 mm，参考目标：Kodak 测试卡 R27，白色，90% 反射率，100 x 100 mm	空载电流 (I ₀)	≤ 20 mA @ U _B max ≤ 40 mA @ U _B min
最大检测距离 白色物体 90% 反射率 灰色物体 18% 反射率 黑色物体 6% 反射率	≤ 200 mm ≤ 200 mm ≤ 150 mm	最小工作电流 (I _m)	≤ 0.5 mA
盲区	10 mm	关断电流 (I _r)	≤ 100 μA
灵敏度控制 电气调整 机械调整	可通过电位计调整 210° 240°	电压降 (U _d)	≤ 2 VDC @ I ₀ 最大值
温度漂移	≤ 0.2%/°C	保护	短路、电极反接和瞬态
磁滞 (H)	≤ 10%	光源	InGaAlP, LED, 625 nm
额定工作电压 (U _B)	10 - 30 VDC (含纹波)	光类型	红光，经调制
纹波 (U _{rpp})	≤ 10%	发射器角	± 3.0° @ 一半感应距离
输出电流 连续 (I _e) 短时 (I)	≤ 100 mA ≤ 100 mA (最大负载电容 100 nF)	环境光照	≤ 30,000 lux, 白炽灯
		工作频率 (f)	≤ 500 Hz
		响应时间 关到开 (t _{ON}) 开到关 (t _{OFF})	≤ 1 ms ≤ 1 ms
		通电延迟 (t _v)	≤ 100 ms
		输出功能 开路集电极	NPN 或 PNP
		输出切换功能	N.O. 和 N.C.



规格 (续)

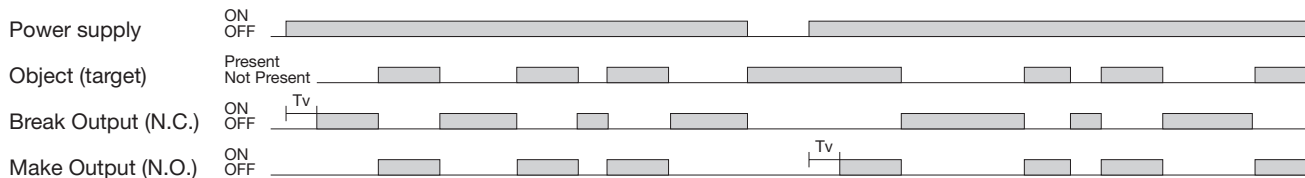
指示 输出开 电源开	黄色 LED 绿色 LED	外壳材料 机身 前盖材料 线缆密封套 微调电容器轴 防松螺母 安装支架	灰色 ABS 红色 PMMA 黑色 POM 深灰色 POM 黑色 PBTP 黑色 PPA
环境 安装类别	III (IEC 60664/60664A; 60947-1)	连接 线缆	PVC, 灰色, 2 m 4 x 0.25 mm ² , Ø = 4.5 mm M12, 4 针 (CON.14NF.W 系列)
污染等级	3 (IEC 60664/60664A; 60947-1)	插头	
防护等级	IP 67、IP 69K* (IEC 60529; 60947-1)	重量 线缆板 插头版	≤ 85 g ≤ 25 g
环境温度 工作 存储	-25° - +60°C (-13° - +140°F) -40° - +70°C (-40° - +158°F)	CE 标志	有
振动	10 - 150 Hz, 1.0 mm/15 G (IEC 60068-2-6)	认证	cULus (UL508) 2 类电源
冲击	30 g/11 ms, 3 正 3 负每轴 (IEC 60068-2-6, 60068-2-32)	额定绝缘电压	≤ 500 VAC (rms) IEC 防护等级 III

* IP69K 测试根据 DIN 40050-9 进行, 针对高压、高温、冲落式应用。传感器不仅必须防尘 (IP6X), 还须能经受高压蒸汽清洗。传感器被暴露于高压水流中, 以 8,000 至 10,000 kPa (80 至 100 Bar)、14 至 6L/min 的流速向喷射高压水的喷嘴注入 80°C 的水。喷嘴与传感器距离 100 至 150 mm, 分别以 0°、30°、60° 和 90° 的角度喷射 30 秒。测试设备坐立于转盘上, 转盘旋转速度为 5 次/分钟。传感器的外观和功能不得受到高压水的任何损伤。

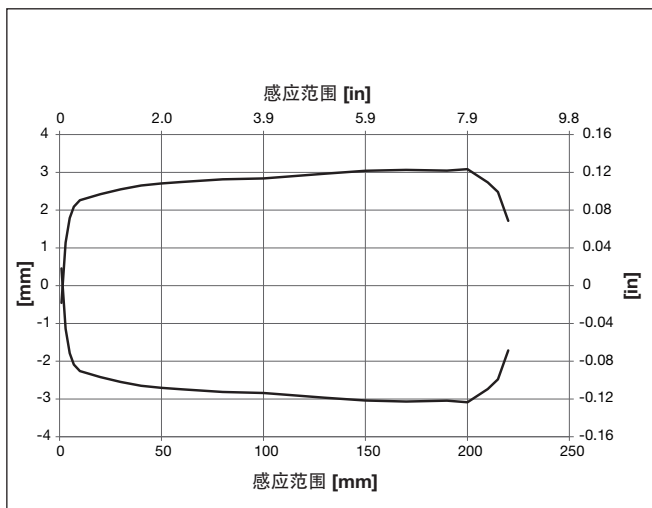


运行图

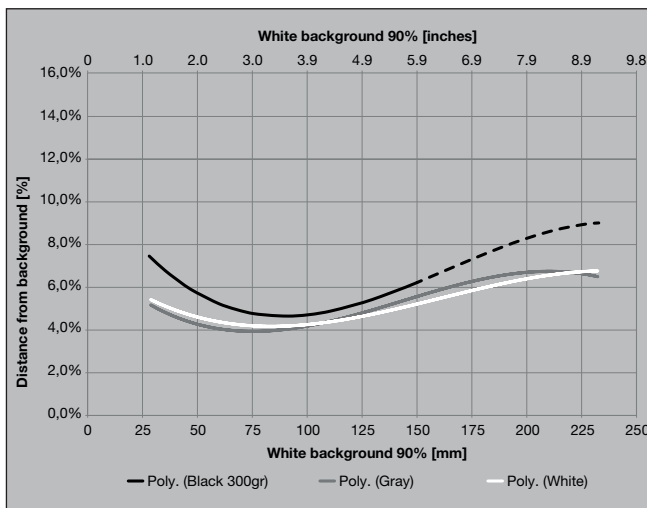
Tv = 通电延迟



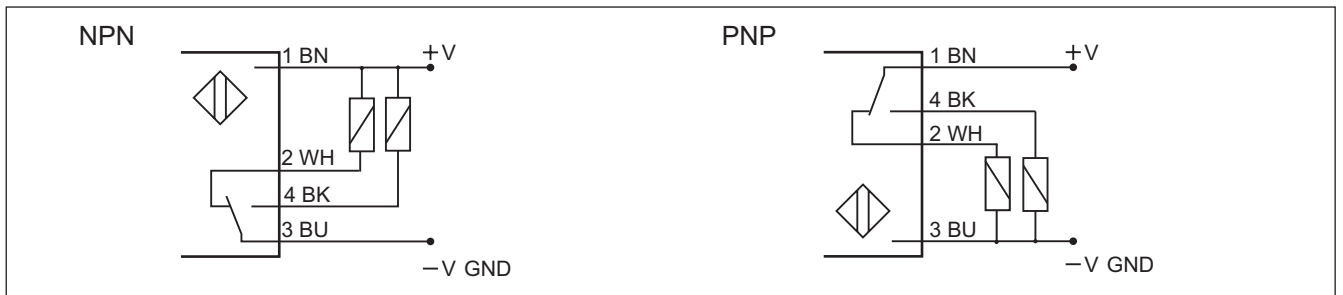
检测图



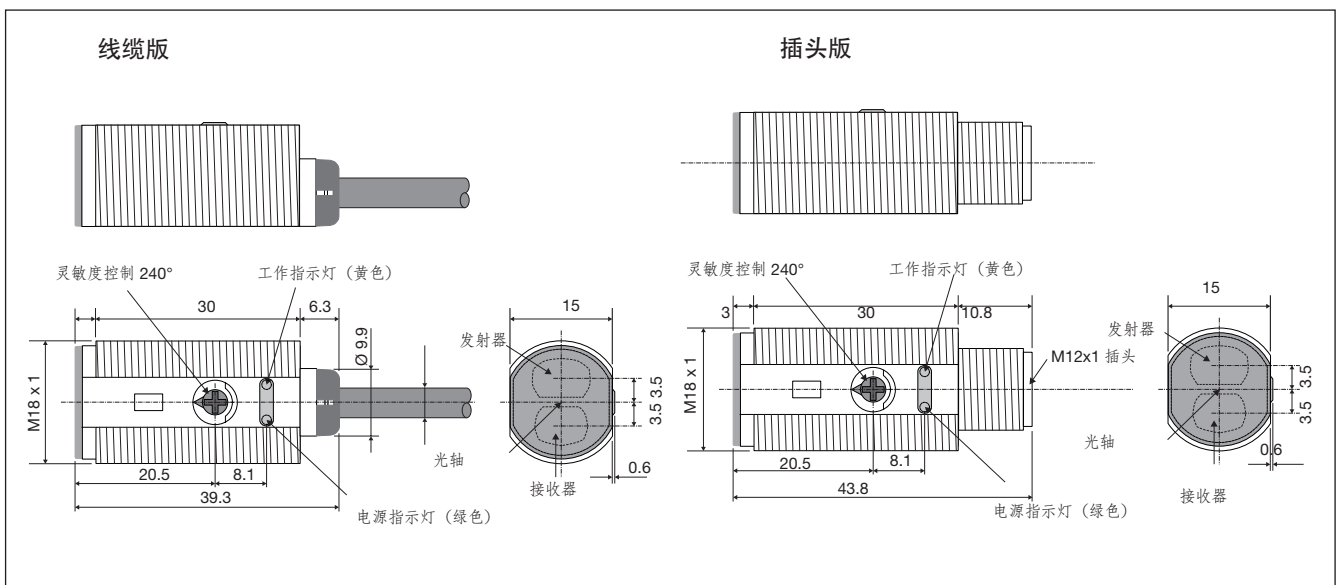
传感条件



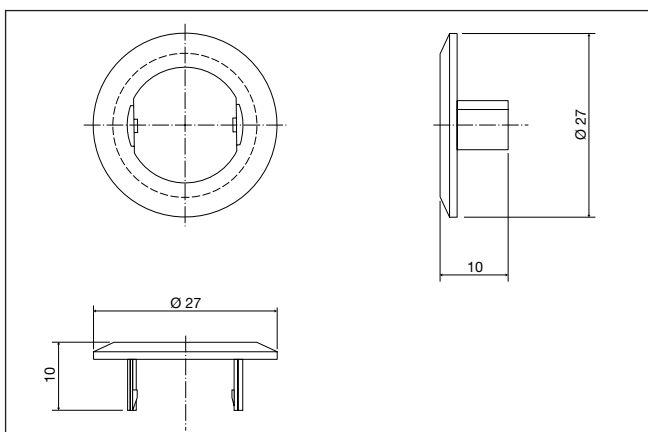
接线图



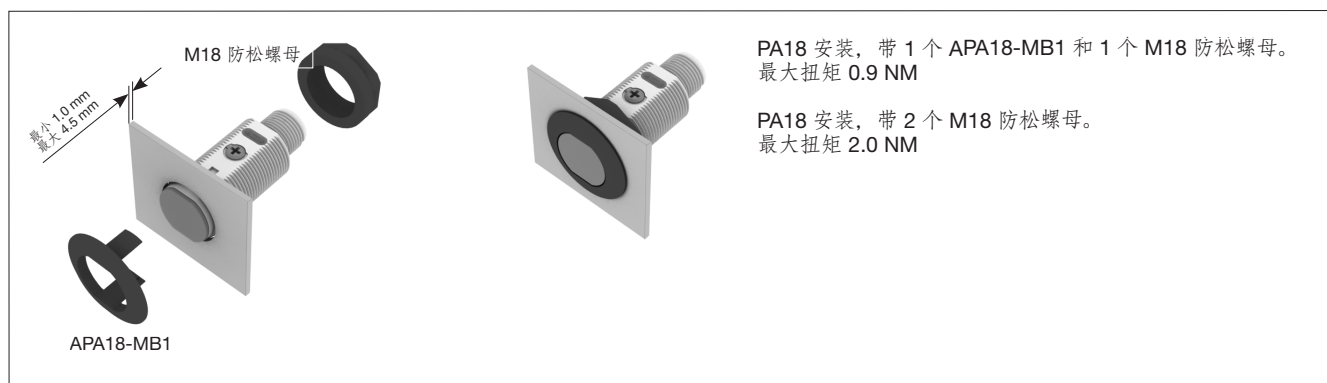
尺寸



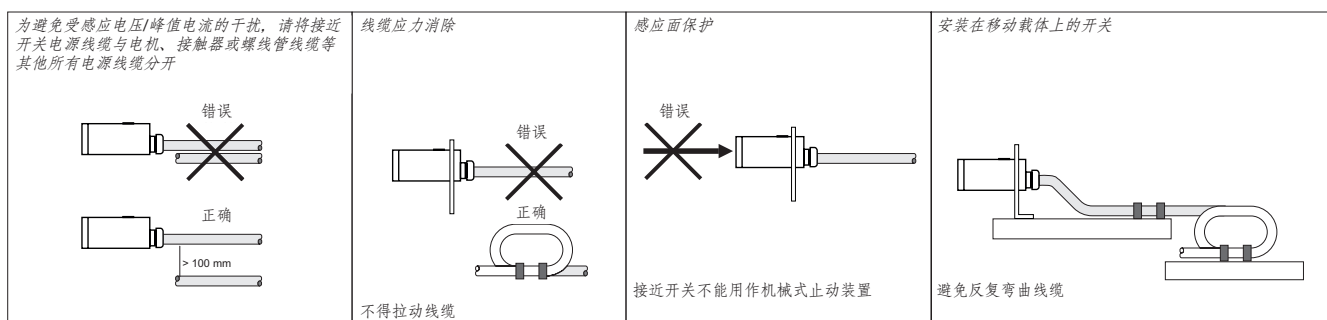
APA18-MB1



安装系统



安装提示



交货清单

- 光电开关：PA18CAB20 ...
- 塑料袋上印有安装说明
- 螺丝刀
- 安装支架 APA18-MB1
- 2 个 M18 防松螺母
- 包装：塑料袋

配件

- 连接器型号 CON.14NF..W 系列