

# 光电 回归反射传感器 型号 PA18C.R..., DC

CARLO GAVAZZI



- 小型传感器系列
- 范围：6.5 m（轴向），5 m（径向）
- 通过电位计调整灵敏度
- 经调制，850 nm 红外光
- 供电电压：10 - 30 VDC
- 输出：100 mA, NPN 或 PNP, N.O + N.C.
- 防护等级 IP67、IP69K
- 提供输出、稳定性以及电源接通的 LED 指示
- 保护：电极反接、短路和瞬态
- 线缆和插头版本
- 出色 EMC 性能



## 产品说明

PA18C.R... 隶属于一个经济型通用回归反射传感器产品系列，配备工业标准 18 mm 圆柱形 ABS 外壳。

这些传感器适用于需要高准确性和小巧外观的应用场合。

采用紧凑外壳和高功率 LED，性能-体积比率出色。

可通过电位计调整灵敏度，灵活适应各种应用。输出类型为 NPN 或 PNP，输出开关功能为 NO 和 NC。

## 订购代码

**PA18CAR65PAM1SA**

型号	PA18CAR65PAM1SA
外壳类型	
外壳尺寸	
外壳材质	
外壳型号 (轴向)	
检测原理	
感应距离	
输出类型	
输出配置	
连接类型	
灵敏度调整	

## 型号选择

外壳类型	范围 S <sub>n</sub>	连接	订购编号 NPN 断续开关	订购编号 PNP 断续开关
M18 轴向型	6.5 m	线缆	PA 18 CAR 65 NASA	PA 18 CAR 65 PASA
M18 轴向型	6.5 m	插头	PA 18 CAR 65 NAM1SA	PA 18 CAR 65 PAM1SA
M18 径向型	5.0 m	线缆	PA 18 CRR 50 NASA	PA 18 CRR 50 PASA
M18 径向型	5.0 m	插头	PA 18 CRR 50 NAM1SA	PA 18 CRR 50 PAM1SA

## 规格符合 EN60947-5-2

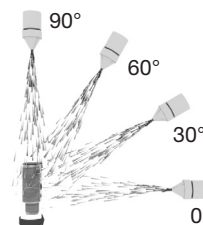
额定工作距离 (S <sub>n</sub> ) 轴向型 (A) 径向型 (R)	最远 6.5 m, 最远 5.0 m 参考目标 ER4 反射器 ø 80 mm	空载电流 (I <sub>0</sub> )	≤ 25 mA @ 24 VDC
盲区	50 mm @ S <sub>n</sub> 最大	最小工作电流 (I <sub>m</sub> )	0.5 mA
灵敏度控制 电气调整 机械调整 可调目标距离	可通过电位计调整 210° 240°	关断电流 (I <sub>r</sub> )	≤ 100 μA
	轴向型 径向型	电压降 (U <sub>d</sub> )	≤ 2.0 VDC @ 100 mA
温度漂移	≤ 0.2%/°C	保护	短路、电极反接和瞬态
磁滞 (H) (差动行程)	≤ 20%	光源	LED, 850 nm
额定工作电压 (U <sub>B</sub> )	10 - 30 VDC (含纹波)	光类型	红外光, 经调制
纹波 (U <sub>rpp</sub> )	≤ 10%	传感角度	± 2°
输出电流 连续 (I <sub>e</sub> ) 短时 (I)	≤ 100 mA ≤ 100 mA (最大负载电容 100 nF)	环境光照	30.000 lux 白炽灯
		光斑直径	Ø 164 mm @ 3.25 m
		工作频率	500 Hz
		响应时间 关到开 (t <sub>ON</sub> ) 开到关 (t <sub>OFF</sub> )	≤ 1.0 ms ≤ 1.0 ms
		通电延迟 (t <sub>v</sub> )	≤ 100 ms
		输出功能 类型 开关功能	NPN 或 PNP NO 和 NC



## 规格 (续)

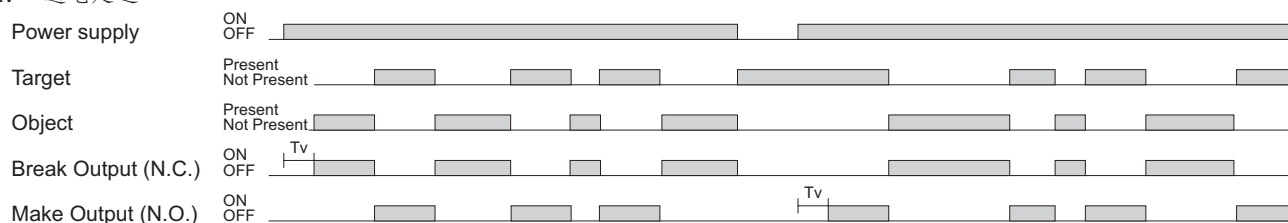
指示 输出开 信号稳定性和电源开	黄色 LED 绿色 LED	外壳材料 机身 前盖材料 线缆密封套 微调电容器轴 防松螺母 安装支架	灰色 ABS 红色 PMMA 黑色 POM 深灰色 POM 黑色 PBTB 黑色 PPA
环境 安装类别	III (IEC 60664/60664A; 60947-1)	连接 线缆	灰色 PVC, 2 m 4 x 0.25 mm <sup>2</sup> , Ø = 4.5 mm M12, 4 针 (CON.14NF.W 系列)
污染等级	3 (IEC 60664/60664A; 60947-1)	插头	
防护等级	IP 67、IP 69K*	重量	带线缆: 85 g 带插头: 25 g
环境温度 工作 存储	-25° - +60°C (-13° - +140°F) -40° - +70°C (-40° - +158°F)	CE 标志	有
振动	10 - 150 Hz, 1 mm/15 g (IEC 60068-2-6)	认证	cULus (UL508) 2 类电源
冲击	30 g/11 ms, 3 正 3 负每轴 (IEC 60068-2-6, 60068-2-32)		
额定绝缘电压	500 VAC (rms) IEC 防护等级 III		

\* IP69K 测试根据 DIN 40050-9 进行, 针对高压、高温、冲落式应用。传感器不仅必须防尘 (IP6X), 还须经受高压蒸汽清洗。传感器被暴露于高压水流中, 以 8,000 至 10,000 KPa (80 至 100 Bar)、14 至 6L/min 的流速向喷射高压水的喷嘴注入 80°C 的水。喷嘴与传感器距离 100 至 150 mm, 分别以 0°、30°、60° 和 90° 的角度喷射 30 秒。测试设备坐立于转盘上, 转盘旋转速度为 5 次/分钟。传感器的外观和功能不得受到高压水的任何损伤。

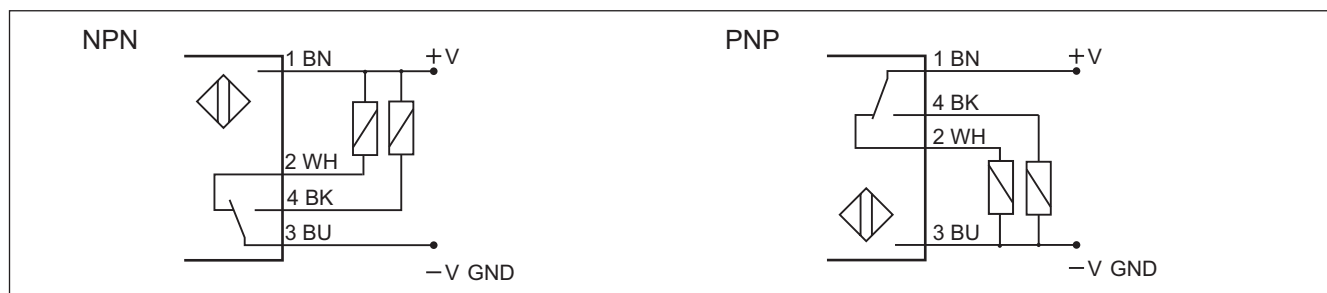


## 运行图

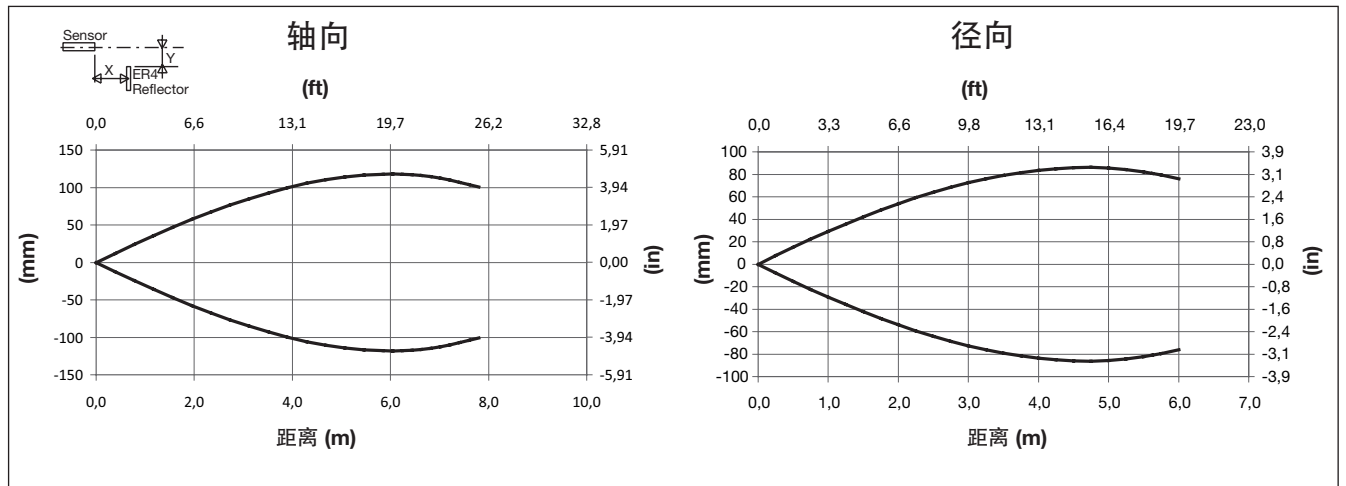
tv = 通电延迟



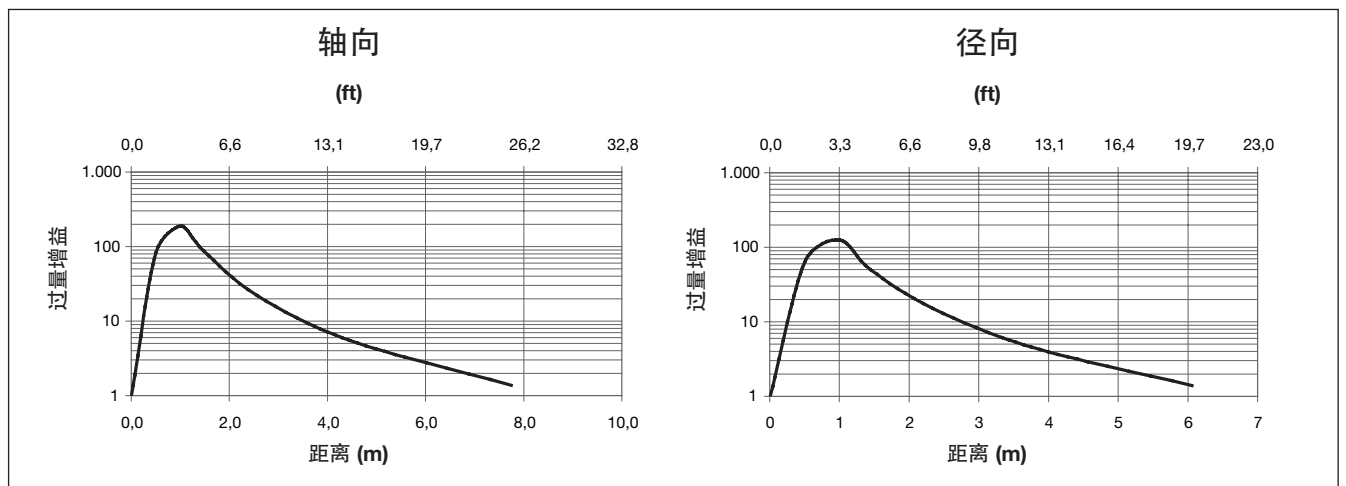
## 接线图



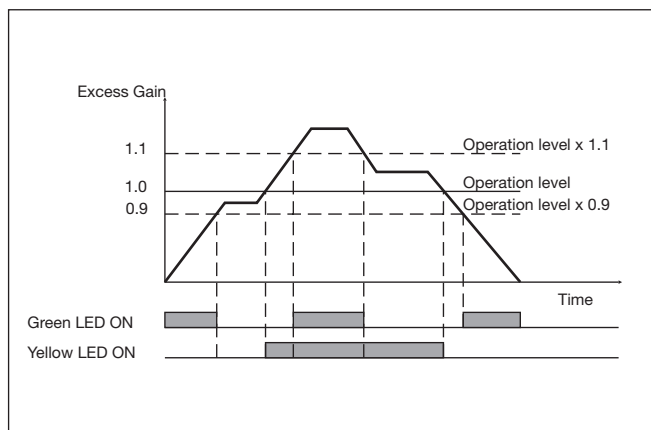
### 检测图



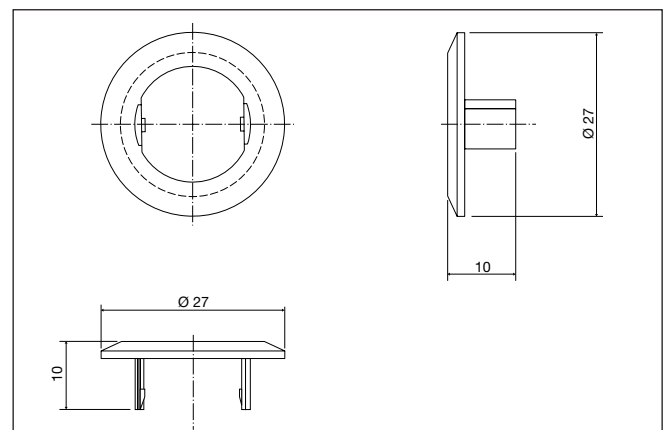
### 过量增益



### 信号稳定性指示

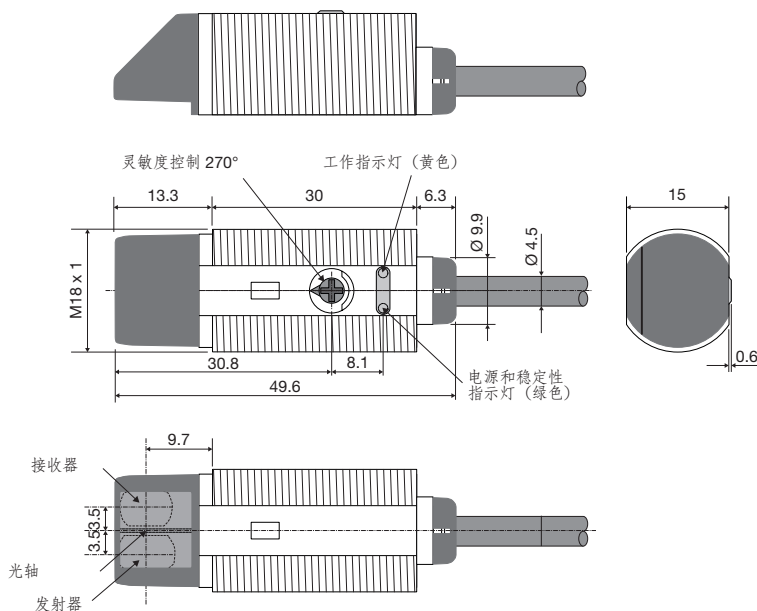


### APA18-MB1

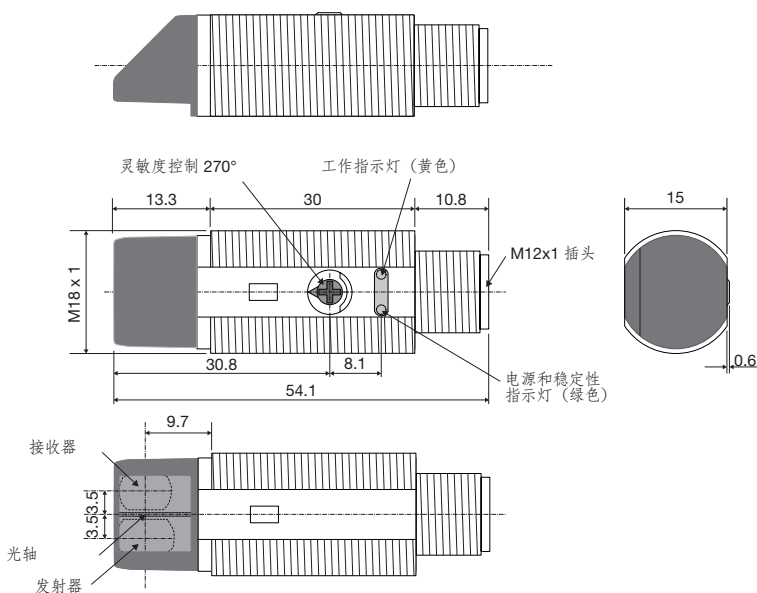


径向型尺寸

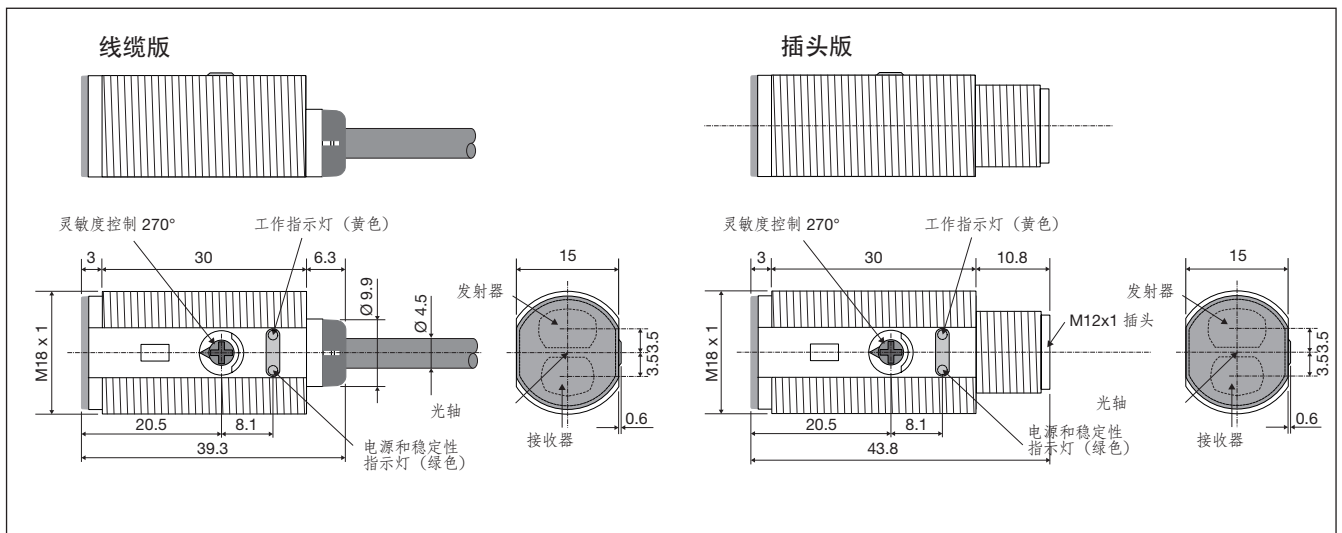
线缆版



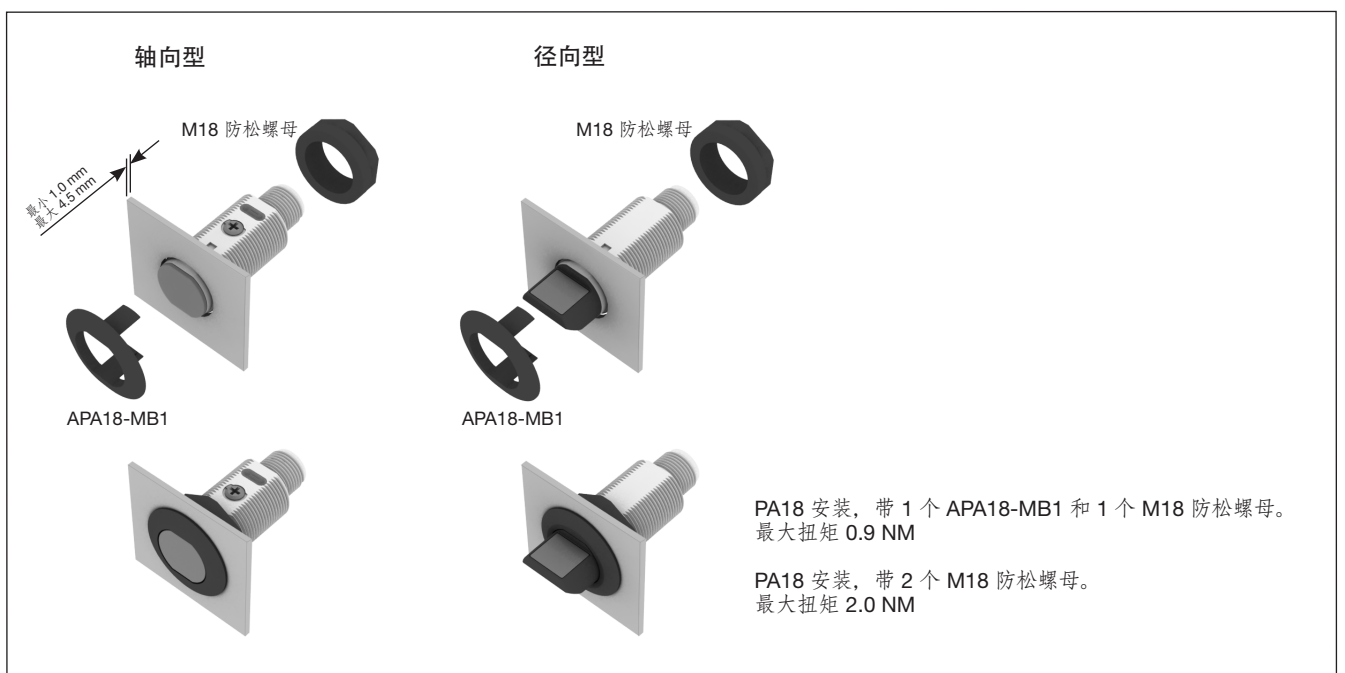
插头版



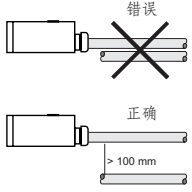
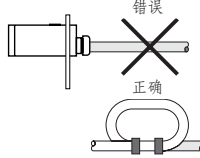
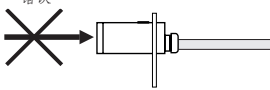
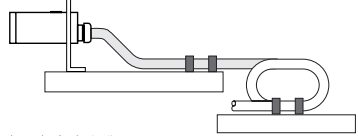
## 轴向型尺寸



## 安装系统



## 安装提示

<p>为避免受感应电压/峰值电流的干扰，请将接近开关电源线缆与电机、接触器或螺线管线缆等其他所有电源线缆分开</p> 	<p>线缆应力消除</p>  <p>不得拉动线缆</p>	<p>感应面保护</p>  <p>接近开关不能用作机械式止动装置</p>	<p>安装在移动载体上的开关</p>  <p>避免反复弯曲线缆</p>
--	---	---	--

## 交货清单

- 光电开关：PA 18 C.R...
- 塑料袋上印有安装说明
- 螺丝刀
- 安装支架 APA18-MB1
- 2 个 M18 防松螺母
- 包装：塑料袋

## 配件

- 连接器型号 CON.14NF.W 系列
- 反射器型号 ER.- 需要单独购买