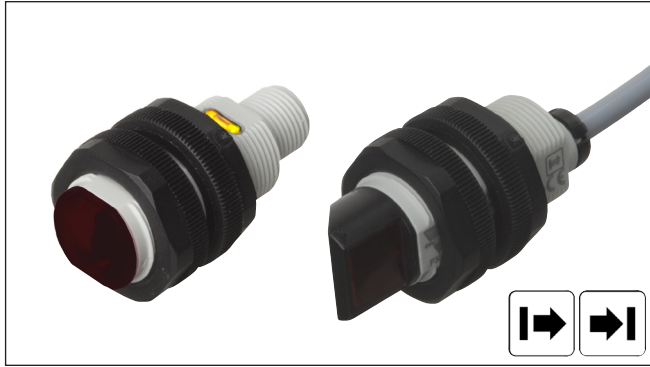


光电透射式 型号 PA18C.T..., 直流

CARLO GAVAZZI



- 小型传感器系列
- 范围：20 m（轴向），16 m（径向）
- 通过电位计调节灵敏度
- 经调制，850 nm 波长的红外光
- 供电电压：10 至 30 VDC
- 输出：100 mA, NPN 或 PNP, N.O + N.C.
- 防护等级 IP67, IP69K
- 提供输出、稳定性以及电源接通的 LED 指示
- 防护措施：反极性、短路和瞬态
- 线缆和插头版本
- EMC 性能出色



产品说明

PA18C.T...来自一个经济型通用透射式传感器产品系列，带有工业标准 18 mm 圆柱形 ABS 外壳。这些传感器适用于需要高准确性和小巧外观的应用场合。

紧凑的外壳和高功率 LED 实现了出色的性能-体积比率。用于调节灵敏度的电位计使得传感器可灵活适应各种应用。输出类型为 NPN 或 PNP，而输出开关功能则为 NO 和 NC。

订购代码

PA18CAT20PAM1SA

型号	_____
外壳类型	_____
外壳尺寸	_____
外壳材质	_____
外壳型号 (轴向)	_____
检测原理	_____
感应距离	_____
输出类型	_____
输出配置	_____
连接类型	_____
灵敏度调节	_____

型号选择

外壳型号	范围 S _n	连接	订购编号 发射器	订购编号接收器 NPN 断或续开关	订购编号接收器 PNP 断或续开关
M18 轴向型	20 m	线缆	PH 18 CAT 20	PH 18 CAT 20 NASA	PH 18 CAT 20 PASA
M18 轴向型	20 m	插头	PA 18 CAT 20M1	PA 18 CAT 20 NAM1SA	PA 18 CAT 20 PAM1SA
M18 径向型	16 m	线缆	PA 18 CRT 16	PA 18 CRT 16 NASA	PA 18 CRT 16 PASA
M18 径向型	16 m	插头	PA 18 CRT 16M1	PA 18 CRT 16 NAM1SA	PA 18 CRT 16 PAM1SA


接收器规格 符合 EN60947-5-2

额定工作距离 (S _n) 轴向型 (A) 径向型 (R)	最远 20 m, 最远 16 m	最小工作电流 (I _m)	≤ 0.5 mA
盲区	0 mm	关断电流 (I _r)	≤ 100 μA
灵敏度控制 电气调整 机械调整 可调目标距离	可通过电位计调节 210° 240°	电压降 (U _d)	≤ 2.0 VDC @ 100 mA
轴向型 径向型	1 - 20 m 1 - 16 m	防护措施	短路、反极性和瞬态
温度漂移	≤ 0.2%/°C	传感角度 轴向 径向	± 4° ± 3°
磁滞 (H) (差动行程)	≤ 20%	环境光照	30.000 lux 白炽灯
额定工作电压 (U _B)	10 - 30 VDC (含纹波)	工作频率	500 Hz
纹波 (U _{rpp})	≤ 10%	响应时间 关到开 (t _{ON}) 开到关 (t _{OFF})	≤ 1.0 ms ≤ 1.0 ms
输出电流 连续 (I _e) 短时 (I)	≤ 100 mA ≤ 100 mA (最大负载电容 100 nF)	通电延迟 (t _v)	≤ 200 ms
空载电流 (I _o)	≤ 15 mA @ 24 VDC	输出功能 类型 开关功能	NPN 或 PNP NO 和 NC
		指示 输出开 信号稳定且电源开	黄色 LED 绿色 LED

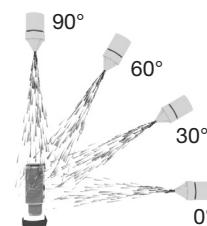
发射器规格符合 EN60947-5-2

额定工作电压(U _B)	10 - 30 VDC (含纹波)	光斑直径	Ø 1500 mm @ 10 m
纹波 (U _{rpp})	≤ 10%	防护措施	反极性和瞬态
供电电流 (I _o)	≤ 25 mA	指示功能	绿色 LED
光源	LED, 850 nm	电源开	绿色 LED
光类型	红外光, 经调制	信号稳定且电源开	绿色 LED
传感角度		通电延迟	< 200 ms
轴向	± 4°		
径向	± 3°		

通用规格符合 EN60947-5-2

环境		外壳材料	
安装类别	III (IEC 60664/60664A; 60947-1)	机身	灰色 ABS
污染等级	3 (IEC 60664/60664A; 60947-1)	前盖材料	红色 PMMA
防护等级	IP 67, IP 69K*	线缆密封套	黑色 POM
环境温度		微调电容器轴	深灰色 POM
工作	-25° - +60°C (-13° - +140°F)	防松螺母	黑色 PBTB
存储	-40° - +70°C (-40° - +158°F)	安装支架	黑色 PPA
振动	10 - 150 Hz, 1 mm/15 G (IEC 60068-2-6)	连接	
冲击	30 g/11 ms, 3 正 3 负每轴 (IEC 60068-2-6, 60068-2-32)	线缆	灰色 PVC, 2 m
额定绝缘电压	500 VAC (rms) IEC 防护等级 III 	接收器	4 x 0.25 mm ² , Ø = 4.5 mm
		发射器	2 x 0.25 mm ² , Ø = 4.5 mm
		插头	M12, 4 针 (CON.14NF.W 系列)
		重量	带线缆: 85 g 带插头: 25 g
		CE 标志	有
		认证	cULus (UL508) 2 类电源

* 针对高压、高温、冲落式应用, 根据 DIN 40050-9 进行 IP69K 测试。传感器不仅必须防尘 (IP6X), 还必须能够经受高压蒸汽清洗。传感器被暴露于高压水流中, 以 8,000 - 10,000 KPa (80-100 巴)、14-6L/min 的流速向喷射高压水的喷嘴注入 80°C 的水。喷嘴与传感器距离 100 - 150 mm, 分别以 0°、30°、60° 和 90° 的角度喷射 30 s。测试设备坐立于转盘上, 转盘每分钟旋转 5 次。传感器在外观和功能上不得受到高压水的任何损伤。

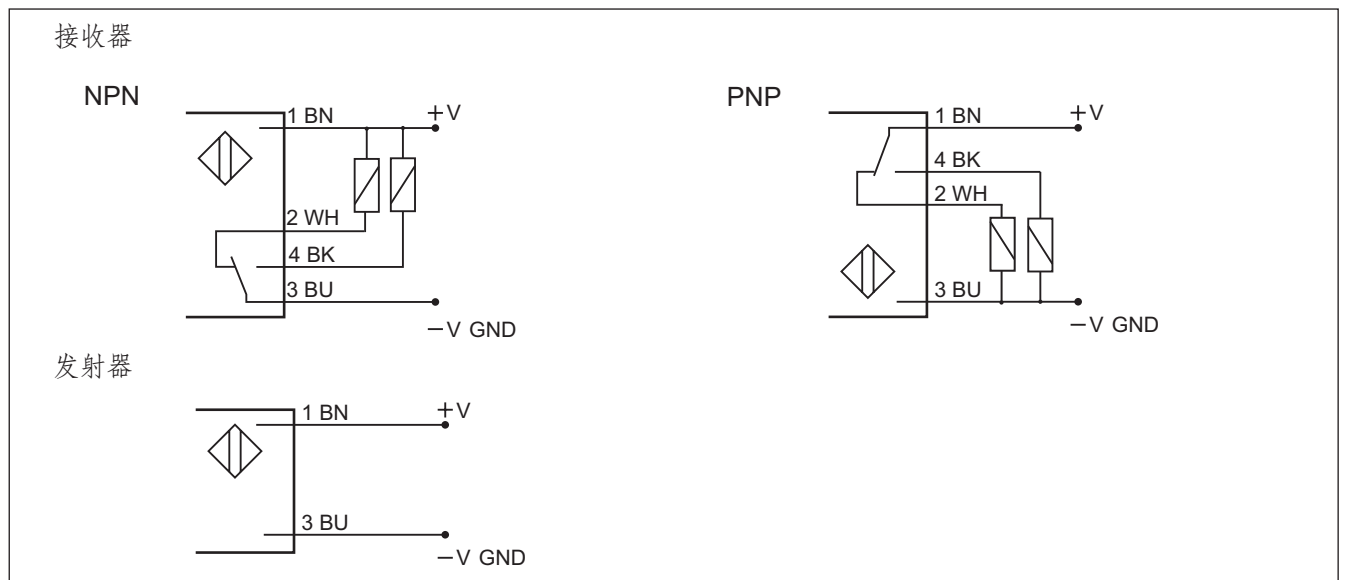


运行图

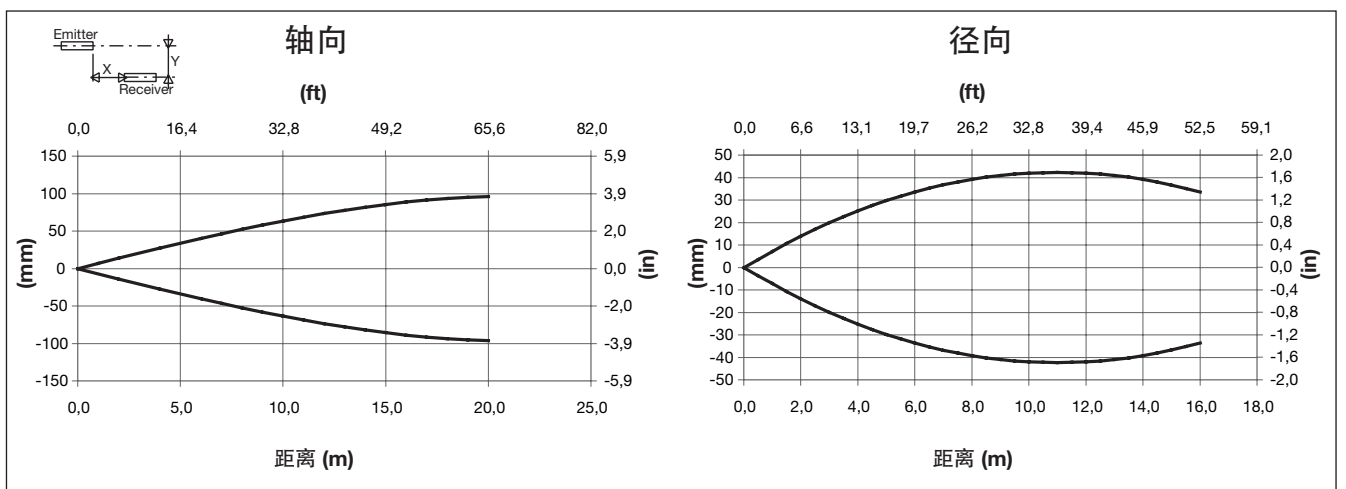
tv = 通电延迟



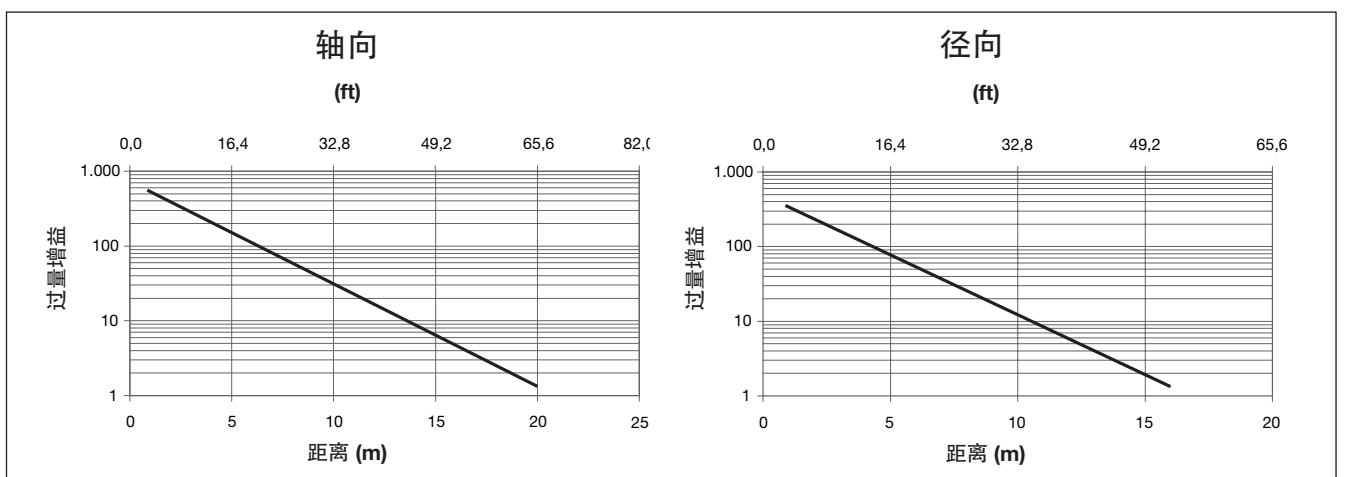
接线图



检测图

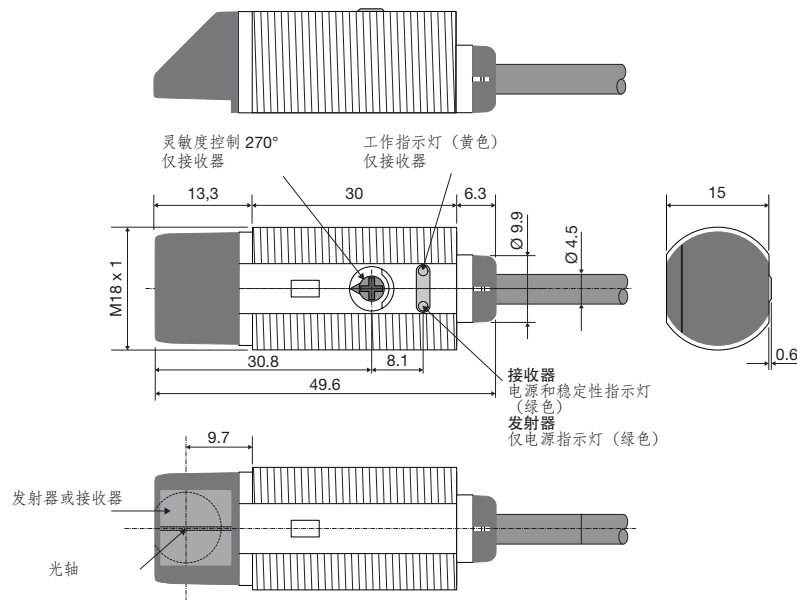


过量增益

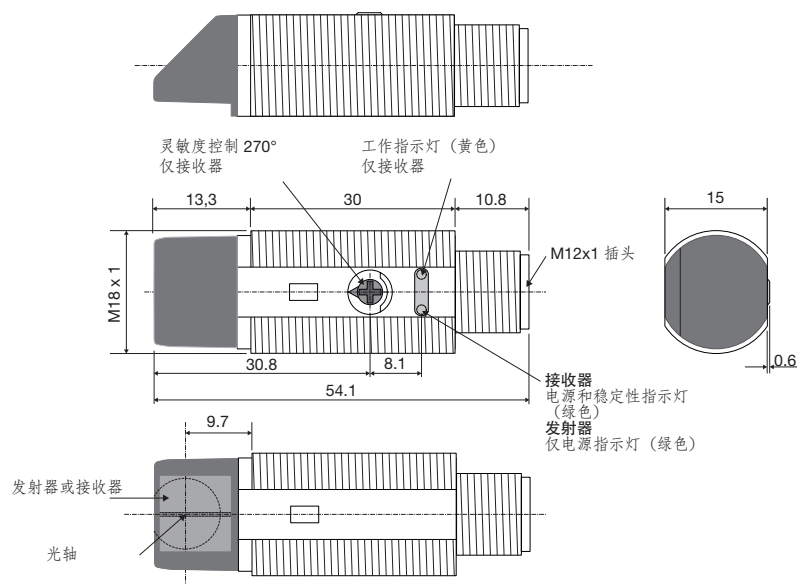


径向型尺寸

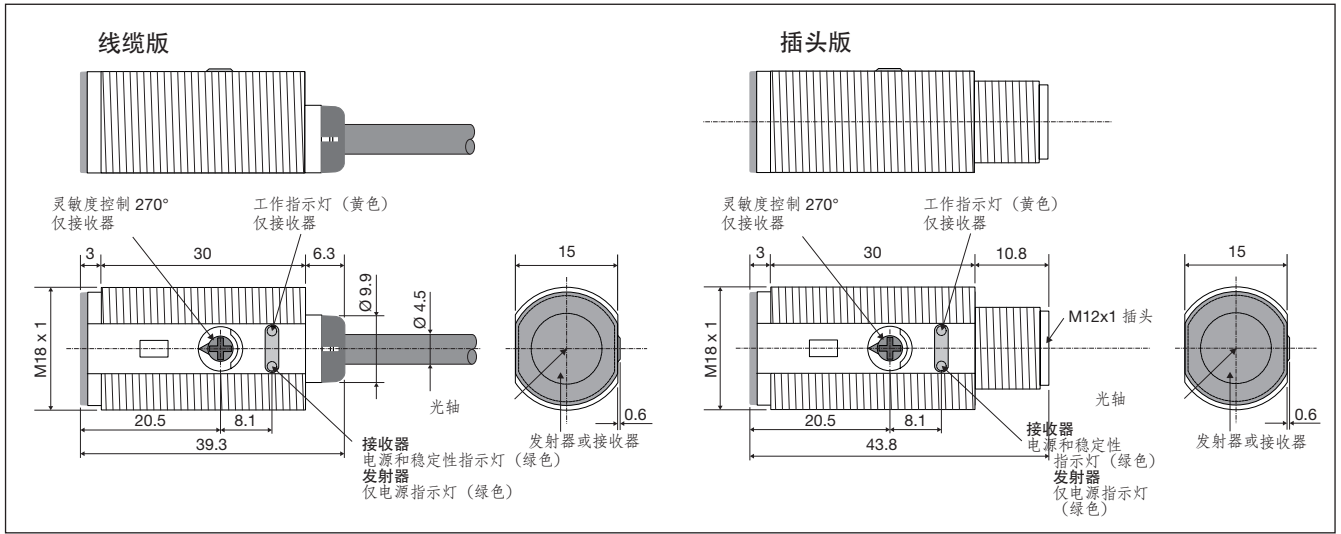
线缆版



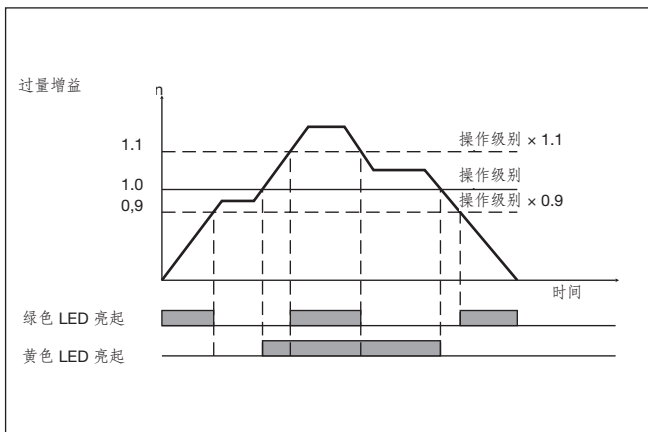
插头版



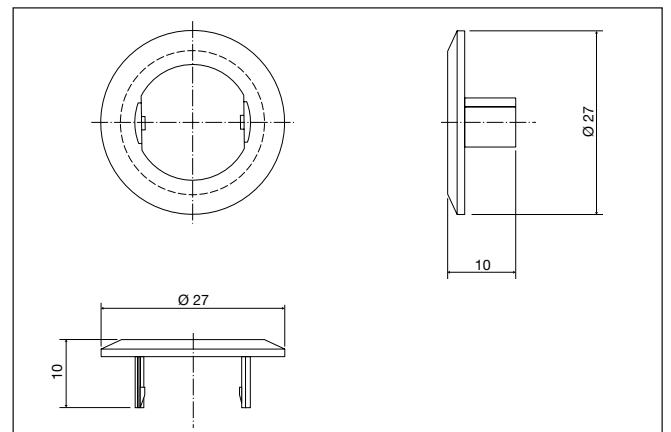
轴向型尺寸



信号稳定性指示

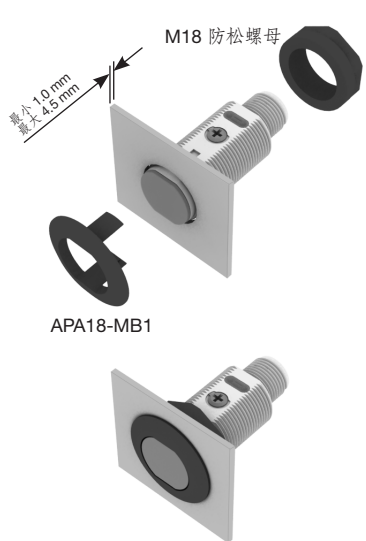


APA18-MB1



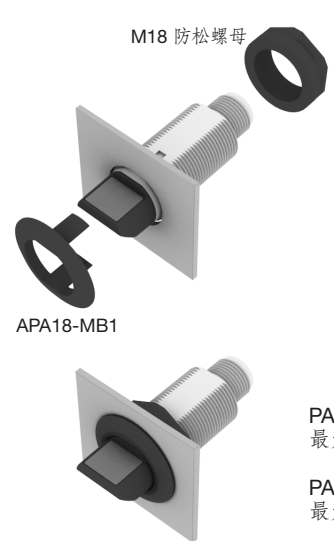
安装系统

轴向型



APA18-MB1

径向型

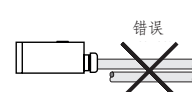
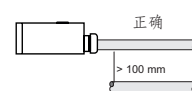
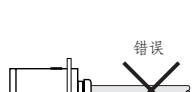
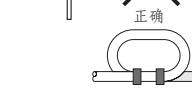
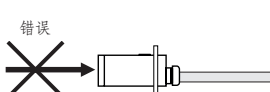

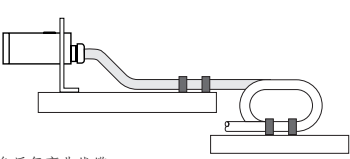


APA18-MB1

PA18 安装，带 1 个 APA18-MB1 和 1 个 M18 防松螺母。
最大扭矩 0.9 NM

PA18 安装，带 2 个 M18 防松螺母。
最大扭矩 2.0 NM

安装提示

<p>为了避免受感应电压/峰值电流的干扰，请将接近开关电源线缆与其他电源线缆分开，例如电机、接触器或螺线管的线缆</p> <div style="display: flex; justify-content: space-around;"> <div style="text-align: center;"> <p>错误</p>  </div> <div style="text-align: center;"> <p>正确</p>  <p>> 100 mm</p> </div> </div>	<p>线缆应力消除</p> <div style="display: flex; justify-content: space-around;"> <div style="text-align: center;"> <p>错误</p>  </div> <div style="text-align: center;"> <p>正确</p>  </div> </div> <p>不能拉动线缆</p>	<p>感应面保护</p> <div style="display: flex; justify-content: space-around;"> <div style="text-align: center;"> <p>错误</p>  </div> <div style="text-align: center;">  </div> </div> <p>接近开关不能用作机械式止动装置</p>	<p>安装在移动载体上的开关</p>  <p>避免反复弯曲线缆</p>
--	--	--	--

交货清单

- 光电开关：PA 18 C.T...
- 塑料袋上印有安装说明
- 螺丝刀
- 安装支架 APA18-MB1
- 2 个 M18 防松螺母
- 包装：塑料袋
- 发射器和接收器单独包装

配件

- 连接器类型 CON.14NF.W 系列