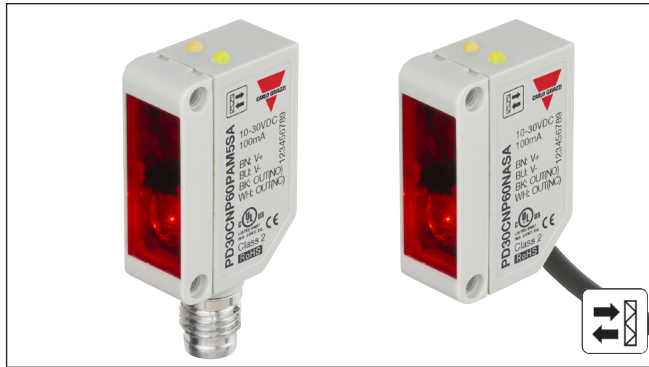


光电 镜片反射式传感器（偏振） 型号 PD30CNP60...SA

CARLO GAVAZZI



- 小型传感器系列
- 范围：6 m
- 通过电位计调节灵敏度
- 经调制且极化的 625 nm 波长红光
- 供电电压：10 到 30 VDC
- 输出：100 mA, NPN 或 PNP 预设
- 常开或常闭开关功能
- 提供输出、稳定性以及电源接通的 LED 指示
- 保护：反极性、短路和瞬态
- 线缆和插头版本
- EMC 性能出色



产品说明

PD30CNP60 传感器系列产品采用强化的 PMMA/ABS 外壳，大小仅有 10 x 30 x 20 mm。这些传感器适用于需要高精度和小巧外观的应用场合。紧凑的外壳和高功率 LED 实现了出色的性能-体积比率。用于调节灵敏度的电位计功能使得传感器可灵活适应

各种应用。输出类型为预设 (NPN 或 PNP)，而输出开关功能则为 NO 和 NC 输出。

订货信息

PD30CNP60NAM5SA

类型	_____
外壳样式	_____
外壳大小	_____
外壳材质	_____
外壳长度	_____
检测原理	_____
检测距离	_____
输出类型	_____
输出配置	_____
连接类型	_____
灵敏度调节	_____

型号选择

外壳 W x H x D	范围 S _n	连接	订购编号 NPN 常开或常闭开关	订购编号 PNP 常开或常闭开关
10 x 30 x 20 mm	6 m	线缆	PD 30 CNP 60 NASA	PD 30 CNP 60 PASA
10 x 30 x 20 mm	6 m	插头	PD 30 CNP 60 NAM5SA	PD 30 CNP 60 PAM5SA

规格 EN 60947-5-2

额定工作距离 (S _n) Ø 80 mm (ER4) 反射器 ER4060 反射器	≤ 6 m ≤ 4 m	关断电流 (I _r)	≤ 100 μA
盲区	≤ 100 mm @ Ø 80 mm (ER4) 及 ER4060 反射器	电压降 (U _d)	≤ 2 VDC @ I _e 最大值
灵敏度 电气调整 机械调整	210° 240°	防护措施	短路、反极性和瞬态
温度漂移	≤ 0.2%/°C	光源	InGaAlP, LED, 625 nm
磁滞 (H)	5% 到 20%	光类型	红光, 经调制
额定工作电压 (U _B)	10 到 30 VDC (含纹波)	发射器角	± 2° @ 一半传感距离
纹波 (U _{TPP})	≤ 10%	光斑	110 mm @ 1.5 米
输出电流 连续 (I _e) 短时 (I)	≤ 100 mA ≤ 100 mA (最大负载电容 100 nF)	环境光照	≤ 10,000 lux
空载电流 (I ₀)	≤ 25 mA @ U _B 最大值	工作频率 (f)	≤ 1000 Hz
最小工作电流 (I _m)	≤ 0.5 mA	响应时间 关到开 (t _{ON}) 开到关 (t _{OFF})	≤ 0.5 ms ≤ 0.5 ms
		开机延迟 (t _v)	≤ 30 ms
		输出功能 集电极开路	根据传感器类型为 NPN 或 PNP
		输出开关功能	N.O. 和 N.C.

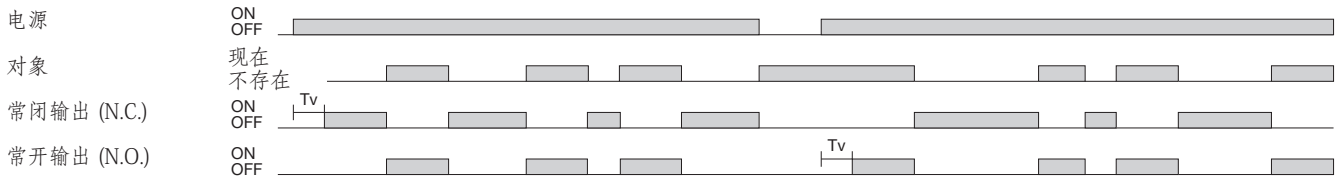


规格 (续) EN 60947-5-2

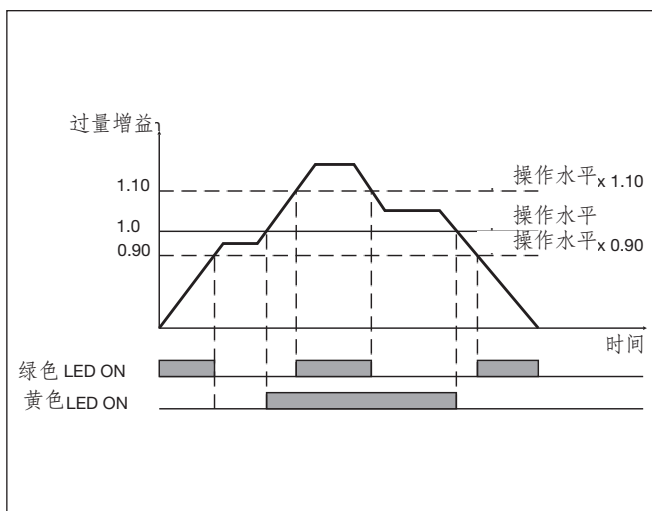
指示 输出开 信号稳定开且 电源开	黄色 LED	冲击 每轴	30 g / 11ms, 3 正 3 负
	绿色 LED。请参阅稳定条件曲线		(IEC 60068-2-6, 60068-2-32)
环境 安装类别 污染等级 防护等级	III (IEC 60664/60664A; 60947-1)	额定绝缘电压	≤ 500 VAC (rms)
	3 (IEC 60664/60664A; 60947-1)	外壳材质	机身 浅灰色 ABS 前玻璃 红色 PMMA 微调电容器轴 深灰色 POM
	IP 67 (IEC 60529; 60947-1)	连接	黑色 PVC, 2 m 4 x 0.14 mm ² , Ø = 3.3 mm M8, 4 针脚 (CON.54NF.. 系列)
常温 运行 保存	-25° 到 +60°C (-13° 到 +140°F)	重量	≤ 50 g
	-40° 到 +70°C (-40° 到 +158°F)	插头版	≤ 20 g
振动	10 到 150 Hz, 1.0 mm/15 G (IEC 60068-2-6)	CE 标志	有
		认证	cULus (UL508 + CSA)

运行图

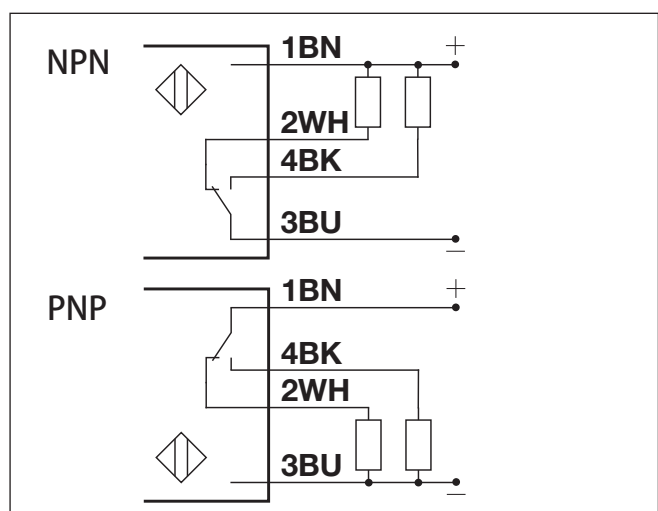
tv = 开机延迟



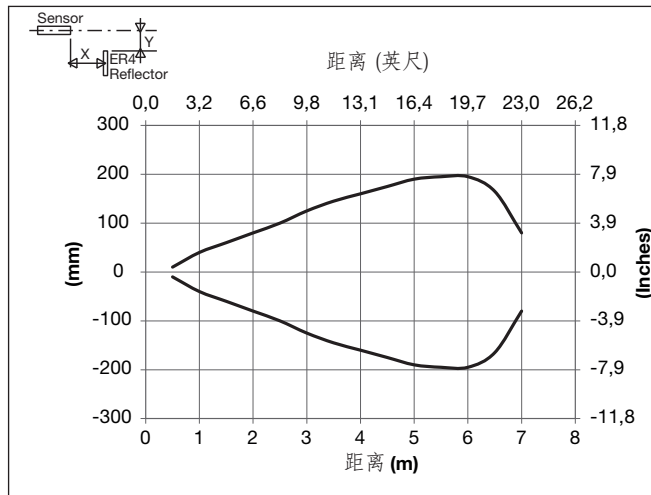
信号稳定性指示



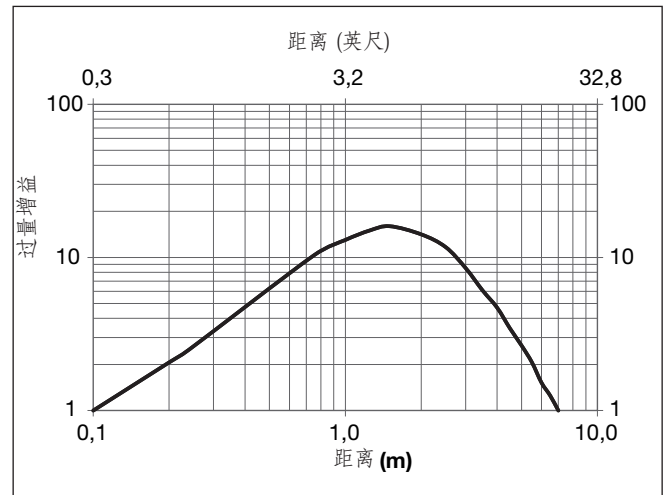
布线图



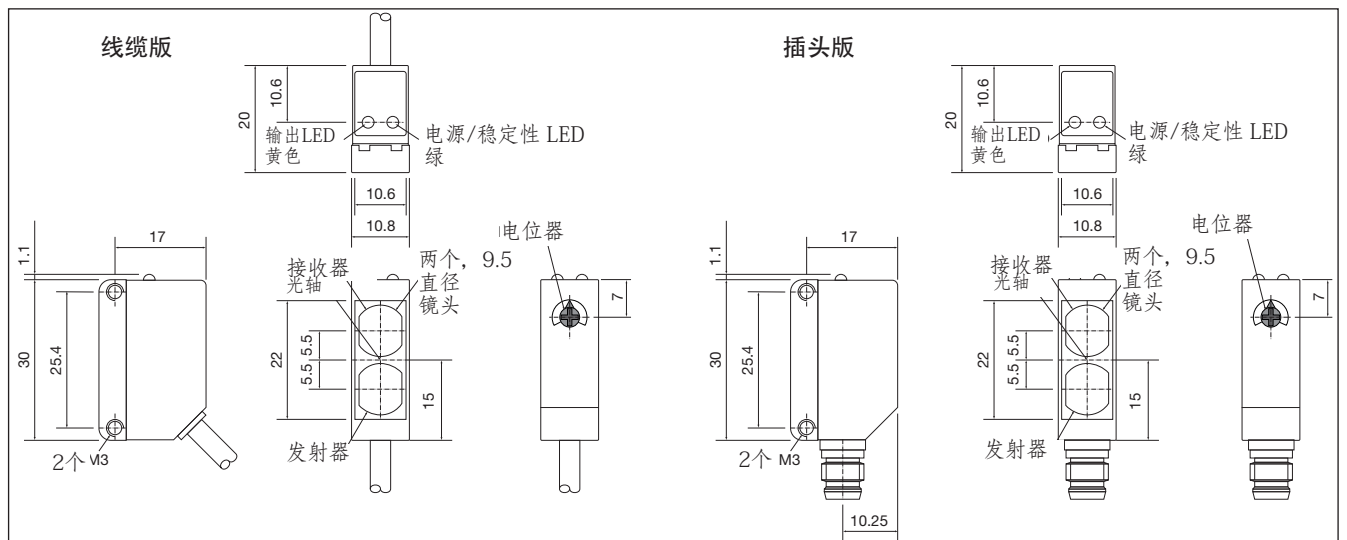
检测图



过量增益



尺寸



安装提示

<p>为了避免受感应电压/峰值电流的干扰，请将接近开关电源线缆与所有其他电源线缆分开，例如电机、接触器或螺线管的线缆</p> <p>不正确</p> <p>正确</p> <p>> 100 mm</p>	<p>线缆应力消除</p> <p>不正确</p> <p>正确</p> <p>不能拉动线缆</p>	<p>感应面保护</p> <p>不正确</p> <p>接近开关不能用作机械式止动装置</p>	<p>安装在移动载体上的开关</p> <p>避免反复弯曲线缆</p>
--	--	--	------------------------------------

配件

- 安装支架 APD30-MB1 或 APD30-MB2 需要单独购买。

交付内容物

- 光电开关: PD30CNP60 ...
- 螺丝刀
- 包装: 塑料袋