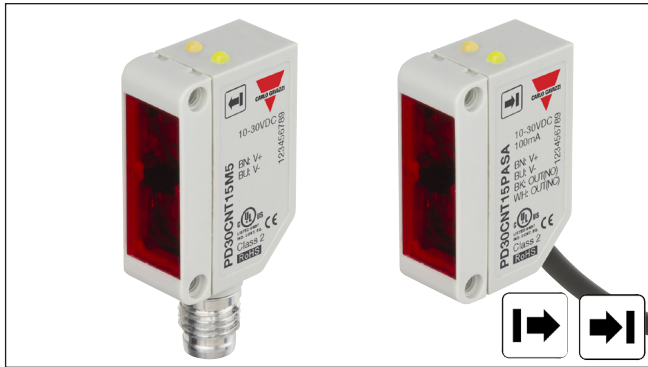


光电 对射式传感器 型号 PD30CNT15...SA

CARLO GAVAZZI



- 小型传感器系列
- 范围：15 m
- 通过电位计调节灵敏度
- 经调制，850 nm 波长的红外光
- 供电电压：10 到 30 VDC
- 输出：100 mA, NPN 或 PNP 预设
- 常开或常闭开关功能
- 提供输出、稳定性以及电源接通的 LED 指示
- 防护措施：短路、反极性和瞬态
- 线缆和插头版本
- EMC 性能出色



产品说明

PD30CNT15 传感器系列产品采用强化的 PMMA/ABS 外壳，大小仅有 10 x 30 x 20 mm。这些传感器适用于需要高精度和小巧外观的应用场合。

紧凑的外壳和高功率 LED 实现了出色的性能-体积比率。用于调节灵敏度的电位计功能使得传感器可灵活适应各种应用。输出类型为预设 (NPN 或 PNP)，而输出开关功能则为 NO 和 NC 输出。

订货信息

PD30CNT15NAM5SA

类型	_____
外壳样式	_____
外壳大小	_____
外壳材质	_____
外壳长度	_____
检测原理	_____
检测距离	_____
输出类型	_____
输出配置	_____
连接类型	_____
灵敏度调节	_____

型号选择

外壳 W x H x D	范围 S _n	连接	订购编号 发射器	订购编号 NPN 常开或常闭开关	订购编号 PNP 常开或常闭开关
10 x 30 x 20 mm	15 m	线缆	PD 30 CNT 15	PD 30 CNT 15 NASA	PD 30 CNT 15 PASA
10 x 30 x 20 mm	15 m	插头	PD 30 CNT 15 M5	PD 30 CNT 15 NAM5SA	PD 30 CNT 15 PAM5SA

注意：发射器、接收器和连接器需单独购买。

接收器规格 EN 60947-5-2

额定工作距离 (S _n) PD30CNT 发射器	≤ 15 m	关断电流 (I _r)	≤ 100 μA
调整范围	3 到 15 m	电压降 (U _d)	≤ 2 VDC @ I _e 最大值
盲区 PD30CNT 发射器	无	防护措施	短路、反极性和瞬态
灵敏度 电气调整	210°	环境光照	≤ 10,000 lux
机械调整	240°	工作频率 (f)	≤ 500 Hz
温度漂移	≤ 0.2%/°C	响应时间 关到开 (t _{ON})	≤ 1 ms
磁滞 (H)	5% 到 20%	开到关 (t _{OFF})	≤ 1 ms
额定工作电压 (U _B)	10 到 30 VDC (含纹波)	开机延迟 (t _v)	≤ 200 ms
波纹 (U _{rpp})	≤ 10%	输出功能 集电极开路	根据传感器类型为 NPN 或 PNP
输出电流 连续 (I _e)	≤ 100 mA	输出开关功能	N.O. 和 N.C.
短时 (I)	≤ 100 mA (最大负载电容 100 nF)	指示 输出开	黄色 LED 信号稳定开且
空载电流 (I _o)	≤ 20 mA @ U _B 最大值	电源开	绿色 LED。请参阅稳定条件曲线
最小工作电流 (I _m)	≤ 0.5 mA		



发射器规格 EN 60947-5-2

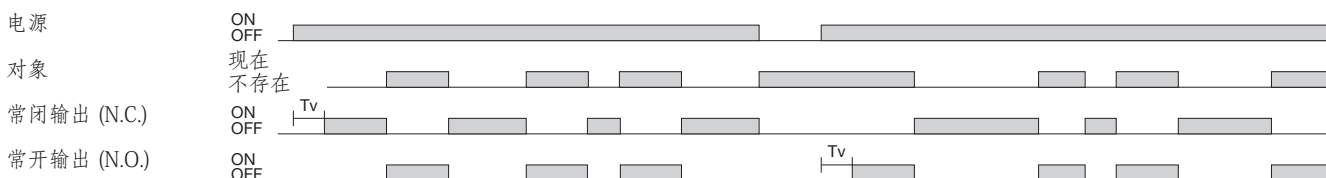
额定工作电压 (U _B)	10 到 30 VDC (含纹波)	光斑	110 mm @ 1.5 米 距离
纹波 (U _{rpp})	≤ 10%	开机延迟 (t _v)	≤ 200 ms
空载电流 (I ₀)	≤ 25 mA @ U _B 最大值	防护措施	反极性和 瞬态
光源	LED, 850 nm	指示 电源开	绿色 LED
光类型	红外光, 经调制		
发射器角度	± 2° @ 一半传感 距离		

一般规格

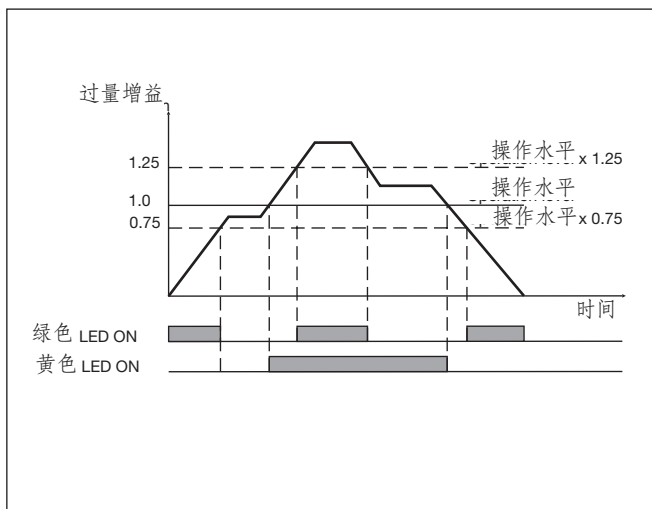
环境 安装类别	III (IEC 60664/60664A;	额定绝缘电压	(IEC 60068-2-6, 60068-2-32) ≤ 500 VAC (rms)
60947-1) 污染等级	3 (IEC 60664/60664A; 60947-1)	外壳材质	浅灰色 ABS 红色 PMMA 深灰色 POM
防护等级 1)	IP 67 (IEC 60529; 60947-	机身 前玻璃 微调电容器轴	
常温 运行 +140°F)	-25° 到 +60°C (-13° 到	连接 线缆	黑色 PVC, 2 m 4 x 0.14 mm ² , Ø = 3.3 mm
保存 +158°F)	-40° 到 +70°C (-40° 到	插头	M8, 4 针脚 (CON.54NF.. 系列)
振动 G	10 到 150 Hz, 1.0 mm/15 (IEC 60068-2-6)	重量 线缆板 插头版	≤ 50 g ≤ 20 g
冲击	30 g / 11ms, 3 正 3 负 每轴	CE 标志	有
		认证	cULus (UL508 + CSA)

运行图

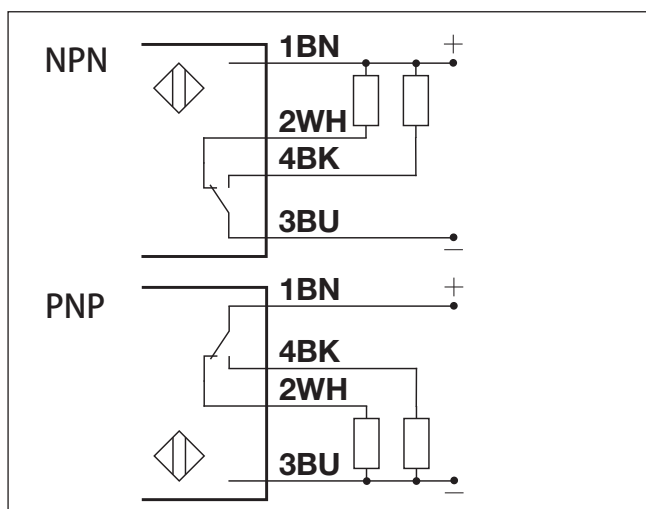
T_v = 开机延迟



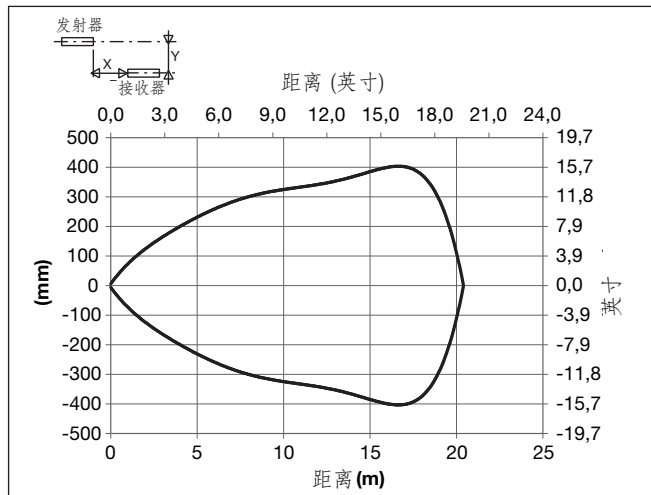
信号稳定性指示



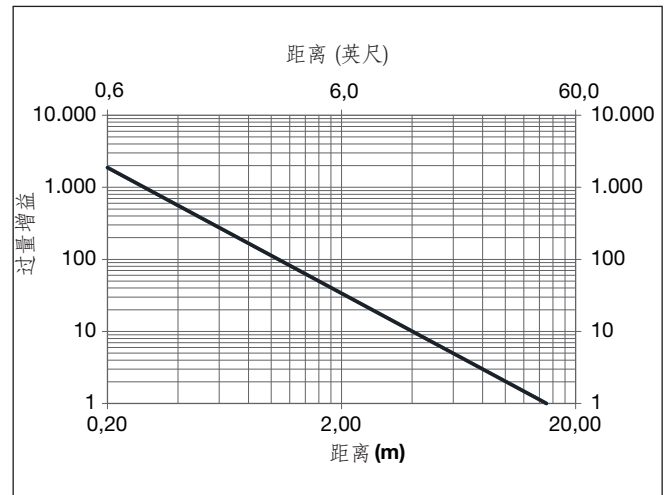
布线图



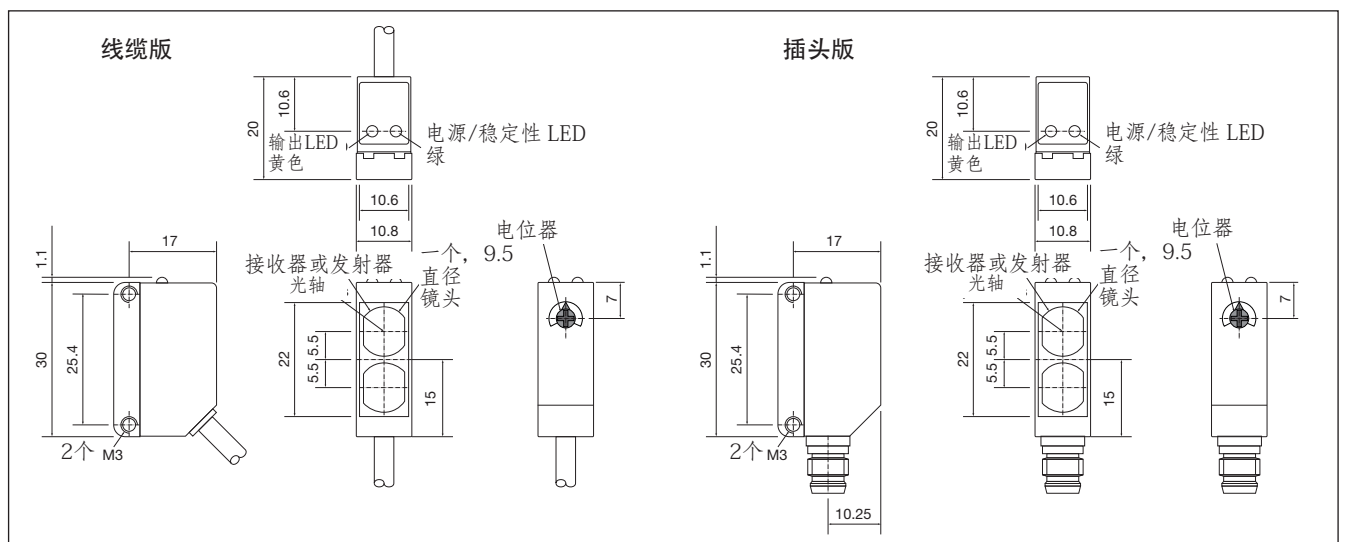
检测图



过量增益



尺寸



安装提示

<p>为了避免受感应电压/峰值电流的干扰，请将接近开关电源线缆与所有其他电源线缆分开，例如电机、接触器或螺线管的线缆</p>	<p>线缆应力消除</p> <p>不能拉动线缆</p>	<p>感应面保护</p> <p>接近开关不能用作机械式止动装置</p>	<p>安装在移动载体上的开关</p> <p>避免反复弯曲线缆</p>
--	-----------------------------	-------------------------------------	------------------------------------

配件

- 安装支架 APD30-MB1 或 APD30-MB2 需要单独购买。

交付内容物

- 光电开关：PD30CNT15 ...
- 螺丝刀（仅接收器）
- 包装：塑料袋