

Induktive aftastere Forlænget tasteafstand, forniklet messinghus Type ICB, M18

CARLO GAVAZZI



- Tasteafstand: 8 til 14 mm
- Skærmet eller uskærmet udgave
- Kort eller lang udgave
- Nominelt spændingsområde (U_b): 10 - 36 VDC
- Udgang: DC 200 mA, NPN eller PNP
- Slutte- eller brydefunktion (NO eller NC)
- Lysdiodindikation af aktiveret udgang
- Beskyttelse: Omvendt polaritet, kortslutning, transient
- Med kabel eller M12-stik
- Ifølge IEC 60947-5-2
- Laser-gravering på front, permanent læsbar
- Certificeret til eksplosionsfarlige områder i hht. CSA



Produktbeskrivelse

ICB-serien er induktive aftastere, som er anvendelige til de fleste industrielle applikationer. ICB er kendetegnet ved lang levetid og høj gen-tagelses nøjagtighed i applikationer, hvor der stilles krav

til berøringløs aftastning. De er udført i forniklet messing med hhv. 2m kabel og M12-stik og opfylder gældende industristandard.

Bestillingsnøgle ICB18S30F08NOM1

Type	_____
Husudførelse	_____
Husmateriale	_____
Husstørrelse	_____
Huslængde	_____
Gevindlængde	_____
Aftastningsprincip	_____
Tasteafstand	_____
Udgangstype	_____
Udgangskonfiguration	_____
Tilslutningstype	_____

Typevalg

Tilslutning	Hus-type	Nominel tasteafstand S_n	Bestillingsnr. NPN, Sluttefunktion	Bestillingsnr. PNP, Sluttefunktion	Bestillingsnr. NPN, Brydefunktion	Bestillingsnr. PNP, Brydefunktion
Kabel	Kort	8 mm ¹⁾	ICB18S30F08NO	ICB18S30F08PO	ICB18S30F08NC	ICB18S30F08PC
Kabel	Kort	14 mm ²⁾	ICB18S30N14NO	ICB18S30N14PO	ICB18S30N14NC	ICB18S30N14PC
Stik	Kort	8 mm ¹⁾	ICB18S30F08NOM1	ICB18S30F08POM1	ICB18S30F08NCM1	ICB18S30F08PCM1
Stik	Kort	14 mm ²⁾	ICB18S30N14NOM1	ICB18S30N14POM1	ICB18S30N14NCM1	ICB18S30N14PCM1
Kabel	Lang	8 mm ¹⁾	ICB18L50F08NO	ICB18L50F08PO	ICB18L50F08NC	ICB18L50F08PC
Kabel	Lang	14 mm ²⁾	ICB18L50N14NO	ICB18L50N14PO	ICB18L50N14NC	ICB18L50N14PC
Stik	Lang	8 mm ¹⁾	ICB18L50F08NOM1	ICB18L50F08POM1	ICB18L50F08NCM1	ICB18L50F08PCM1
Stik	Lang	14 mm ²⁾	ICB18L50N14NOM1	ICB18L50N14POM1	ICB18L50N14NCM1	ICB18L50N14PCM1

¹⁾ Til planmontage i metal

²⁾ Til ikke-planmontage i metal

Specifikationer

Nominelt spændingsområde (U_b)	10 til 36 VDC (inkl. ripple)	Indikering af kortslutning/ overbelastning	LED blinker (f = 2 Hz)
Ripple	≤ 10%	Garanteret tasteafstand (S_a)	$0 \leq S_a \leq 0,81 \times S_n$
Udgangsstrøm (I_a)	≤ 200 mA @ 50°C (≤ 150 mA @ 50-70°C)	Effektiv tasteafstand (S_r)	$0,9 \times S_n \leq S_r \leq 1,1 \times S_n$
Lækstrøm (I_l)	≤ 50 μA	Anvendelig tasteafstand (S_u)	$0,9 \times S_r \leq S_u \leq 1,1 \times S_r$
Strømforbrug, ubelastet (I_o)	≤ 15 mA	Gentagelsesnøjagtighed (R)	≤ 10%
Spændingsfald (U_d)	Max. 2,5 VDC @ 200 mA	Hysterese (H)	1 til 20% af tasteafstanden
Beskyttelse	Omvendt polaritet, kortslutning, transient	Omgivende temperatur	Drift -25° til +70°C (-13° til +158°F) Lager -30° til +80°C (-22° til +176°F)
Transientspænding	1 kV/0.5 J	Stød og vibrationer	IEC 60947-5-2/7.4
Indkoblingsforsinkelse (t_i)	≤ 20 ms	Husmateriale	Hus Forniklet messing Front Grå termoplastisk polyester
Tastefrekvens (f)	≤ 1500 Hz		
Indikering af udgang ON	Aktiveret LED, gul		
NO version	Tasteobjekt til stede		
NC version	Tasteobjekt ikke til stede		

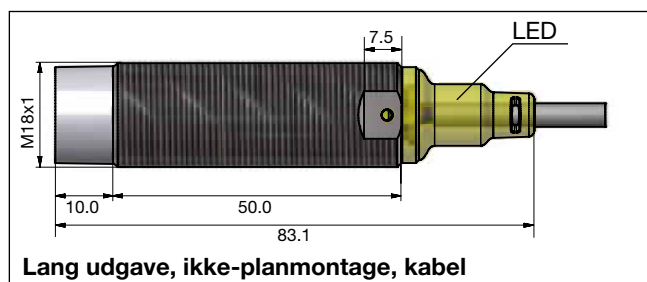
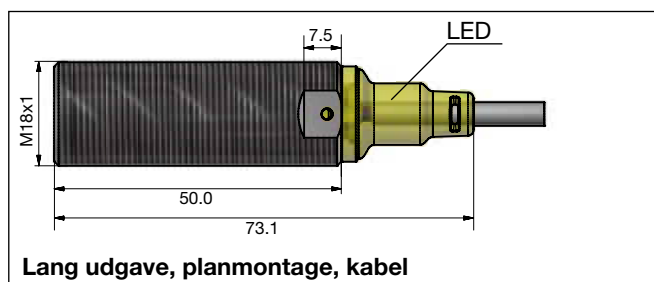
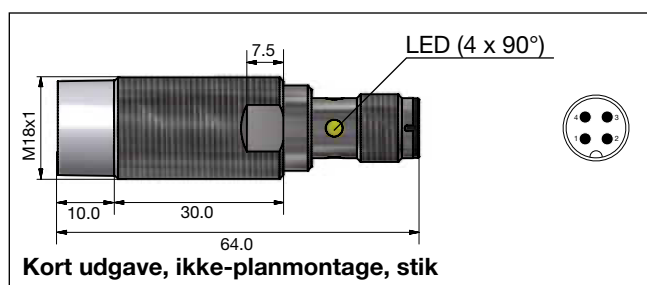
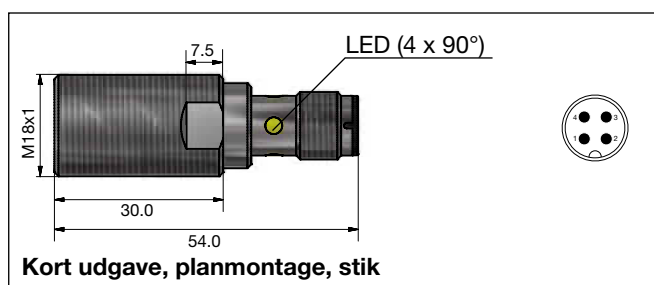
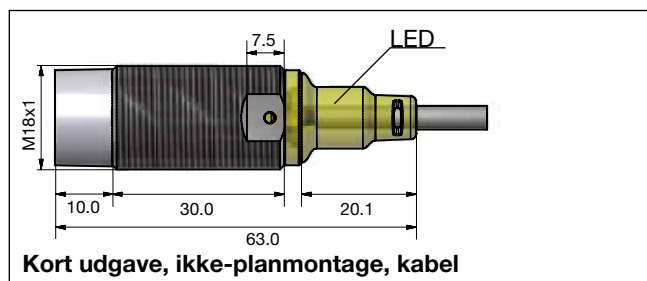
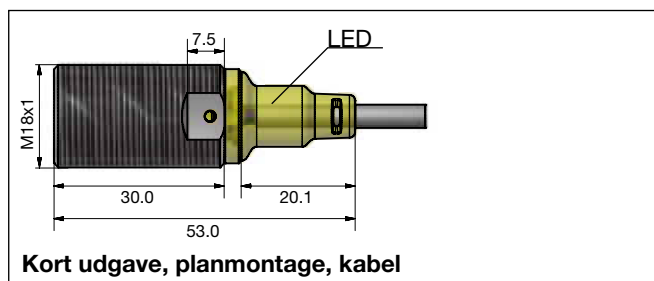
Specifikationer (fortsat)

Tilslutning		
Kabel	Ø4,1 x 2 m, 3 x 0,25 mm ² , grå pvc, oliebestandigt	
Stik	M12 x 1	
Tæthedegrad	IP 67	
Vægt (inkl. kabel/møtrikker)		
Kabel	Maks. 150 g	
Stik	Maks. 70 g	
Dimensioner	Se billeder her nedenfor	
Tilspændingsmoment		
Ikke-planmontage	25	Nm
Planmontage		
0 til 7 mm	20	Nm
> 7 mm	25 Nm	
Godkendelser	cULus	(UL508)
	cCSAus	I hht. Process Control Equipment for Hazardous Locations. - Class I, Division 2, Groups A, B, C and D.

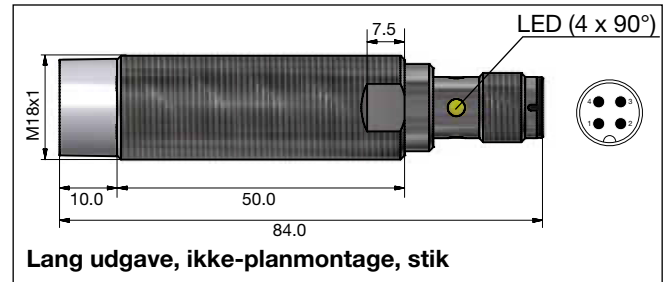
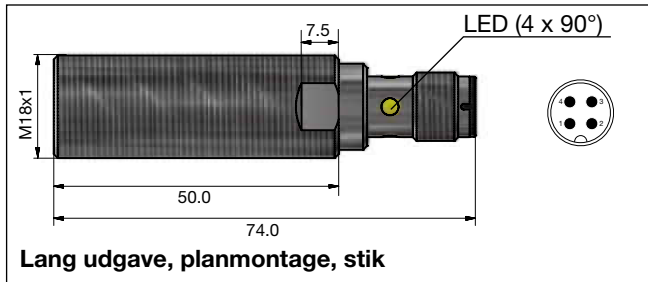
Note: Versionen med stik-tilslutning (.....M1) er ikke evalueret. Egnetheden af kabelstikket skal bestemmes ved slutbrugerens installation.

Godkendelser (fortsat)	- T5 up to 150 mA, T4A for a load current > 150 mA and up to 200 mA, Enclosure Type 4. Omgivelsestemperatur Ta: -25° til +60°C. CCC-certifikat kræves ikke for produkter med maksimal spænding ≤ 36 V
EMC beskyttelse	Ifølge IEC 60947-5-2
IEC 61000-4-2 (ESD)	8 KV Afladning via luft, 4 KV Afladning direkte
IEC 61000-4-3	3 V/m
IEC 61000-4-4	2 kV
IEC 61000-4-6	3 V
IEC 61000-4-8	30 A/m
MTTF_d	850 år ved 50°C (122°F)

Dimensioner (mm)



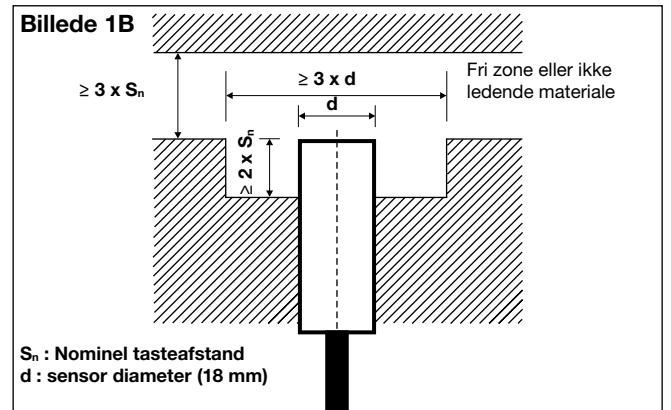
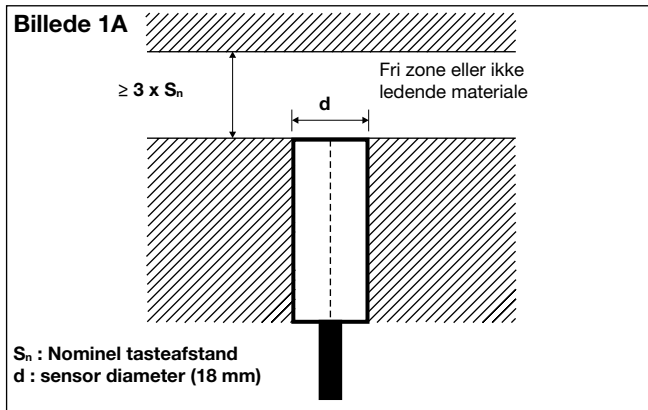
Dimensioner (mm) (fortsat)



Installation

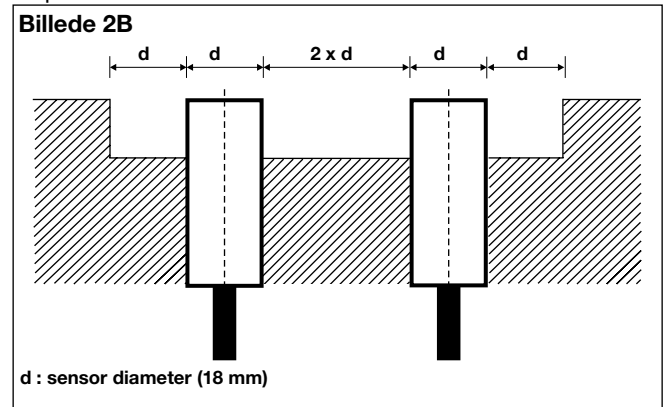
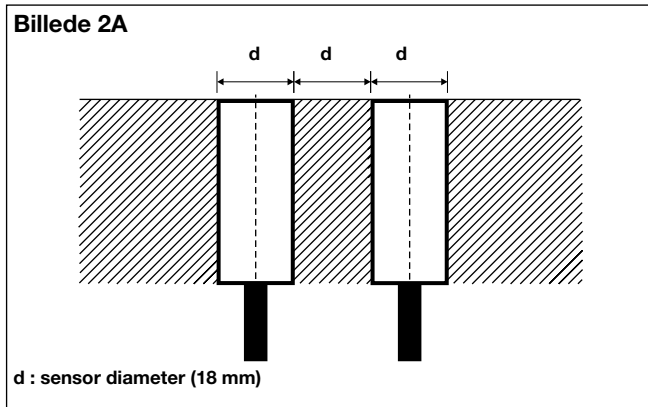
Planforsænkede sensorer, der monteres i ledende materialer, skal som min. overholde de i billede 1A viste respektafstande.

Ikke planforsænkede sensorer, der monteres i ledende materialer, skal som min. overholde de i billede 1B viste respektafstande.

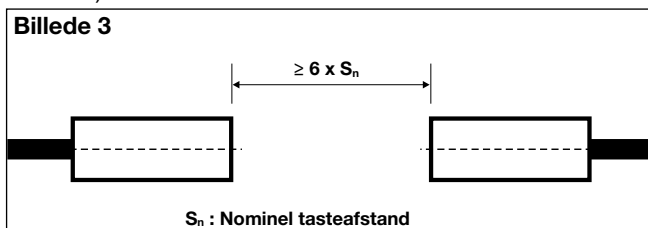


Planforsænkede sensorer, som monteres i ledende materialer skal som minimum overholde den i billede 2A viste respektafstand.

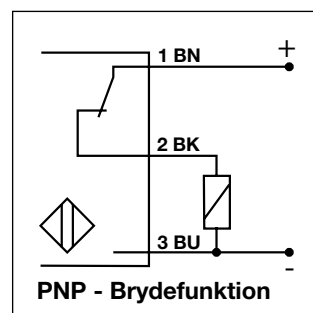
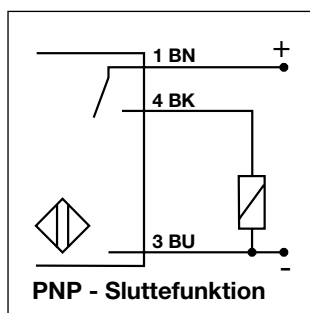
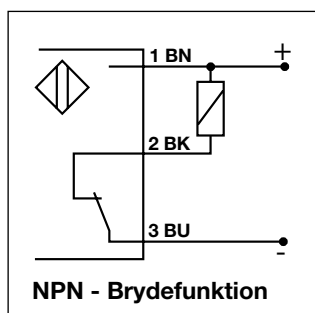
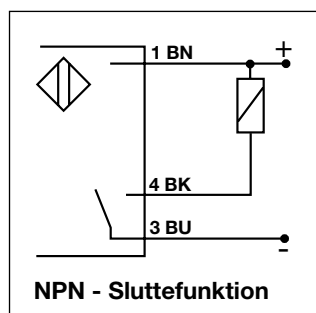
Ikke planforsænkede sensorer, der monteres i ledende materialer skal som minimum overholde den i billede 2B viste respektafstand.



Der skal være min. 6 gange den nominelle tasteafstand mellem sensorer, som placeres over for hinanden (se eventuelt billede 3).



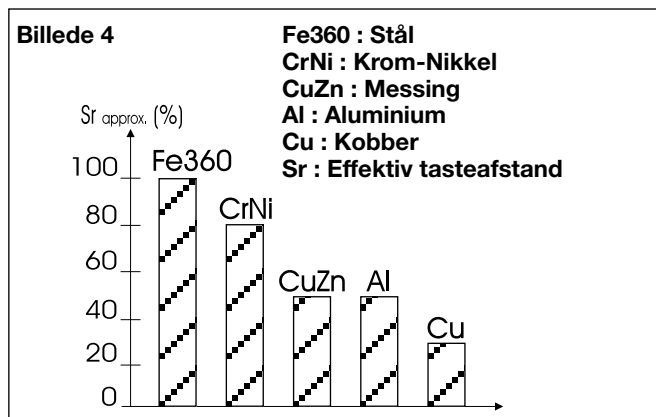
Forbindelsesdiagrammer



Reduktionsfaktorer

Den nominelle tasterafstand reduceres ved aftastning på andre metaller og legeringer end stål 360.

Vigtigste reduktionsfaktorer for Induktive aftastere er vist i billede 4.



Tilbehør til stikudgaver

	PVC	PUR
3-leder, vinklet konnektor, 2 m kabel	CONB13NF-A2	CONB13NF-A2P
3-wire angled connector, 5 m kabel	CONB13NF-A5	CONB13NF-A5P
3-leder, vinklet konnektor, 10 m kabel	CONB13NF-A10	CONB13NF-A10P
3-leder, vinklet konnektor, 15 m kabel	CONB13NF-A15	CONB13NF-A15P
3-leder, lige konnektor, 2 m kabel	CONB13NF-S2	CONB13NF-S2P
3-leder, lige konnektor, 5 m kabel	CONB13NF-S5	CONB13NF-S5P
3-leder, lige konnektor,, 10 m kabel	CONB13NF-S10	CONB13NF-S10P
3-leder, lige konnektor, 15 m kabel	CONB13NF-S15	CONB13NF-S15P

For yderligere information eller andre muligheder henvises til databladene i afsnittet "Generelt Tilbehør - Connector Cables - Type CONB1...".

Leverancen omfatter

- Induktiv aftaster, ICB.
- 2 møtrikker, NPB
- Emballage: plastpose