

Induktive aftastere Standard tasteafstand, forniklet messi Type ICB, M30

CARLO GAVAZZI



- Tasteafstand: 10 til 15 mm
- Skærmet eller uskærmet udgave
- Kort og lang udgave
- Nominelt spændingsområde (U_b): 10 - 36 VDC
- Udgang: DC 200 mA, NPN eller PNP
- Slutte- eller brydefunktion (NO eller NC)
- Lysdiodeindikation af aktiveret udgang, kortslutning og overbelastning
- Beskyttelse: Omvendt polaritet, kortslutning, transient
- Med kabel eller M12-stik
- Ifølge IEC 60947-5-2
- Laser-gravering på front, permanent læsbar
- Certificeret til eksplosionsfarlige områder i hht. CSA



Produktbeskrivelse

ICB-serien er induktive aftastere, som er anvendelige til de fleste industrielle applikationer. ICB er kendetegnet ved lang levetid og høj gen-tagelses nøjagtighed i applikationer, hvor der stilles krav

til berøringssløs aftastning. De er udført i forniklet mes-sing med hhv. 2m kabel og M12-stik og opfylder gæl-dende industristandard.

Bestillingsnøgle ICB30S30F10NOM1

Type	_____
Husudførelse	_____
Husmateriale	_____
Husstørrelse	_____
Huslængde	_____
Gevindlængde	_____
Aftastningsprincip	_____
Tasteafstand	_____
Udgangstype	_____
Udgangskonfiguration	_____
Tilslutningstype	_____

Type Selection

Tilslutning	Hus-type	Nominel tasteafstand S_n	Bestillingsnr. NPN, Sluttefunktion	Bestillingsnr. PNP, Sluttefunktion	Bestillingsnr. NPN, Brydefunktion	Bestillingsnr. PNP, Brydefunktion
Kabel	Kort	10 mm ¹⁾	ICB30S30F10NO	ICB30S30F10PO	ICB30S30F10NC	ICB30S30F10PC
Kabel	Kort	15 mm ²⁾	ICB30S30N15NO	ICB30S30N15PO	ICB30S30N15NC	ICB30S30N15PC
Stik	Kort	10 mm ¹⁾	ICB30S30F10NOM1	ICB30S30F10POM1	ICB30S30F10NCM1	ICB30S30F10PCM1
Stik	Kort	15 mm ²⁾	ICB30S30N15NOM1	ICB30S30N15POM1	ICB30S30N15NCM1	ICB30S30N15PCM1
Kabel	Lang	10 mm ¹⁾	ICB30L50F10NO	ICB30L50F10PO	ICB30L50F10NC	ICB30L50F10PC
Kabel	Lang	15 mm ²⁾	ICB30L50N15NO	ICB30L50N15PO	ICB30L50N15NC	ICB30L50N15PC
Stik	Lang	10 mm ¹⁾	ICB30L50F10NOM1	ICB30L50F10POM1	ICB30L50F10NCM1	ICB30L50F10PCM1
Stik	Lang	15 mm ²⁾	ICB30L50N15NOM1	ICB30L50N15POM1	ICB30L50N15NCM1	ICB30L50N15PCM1

¹⁾ Til planmontage i metal

²⁾ Til ikke-planmontage i metal

Specifikationer

Nominelt spændingsområde (U_b)	10 til 36 VDC (inkl. ripple)	Indikering af udgang ON	Aktiveret LED, gul
Ripple	$\leq 10\%$	NO version	Tasteobjekt til stede
Udgangsstrøm (I_a)	≤ 200 mA @ 50°C (≤ 150 mA @ 50-70°C)	NC version	Tasteobjekt ikke til stede
Lækstrøm (I_l)	≤ 50 μ A	Indikering af kortslutning/ overbelastning	LED blinker (f = 2 Hz)
Strømforbrug, ubelastet (I_o)	≤ 15 mA	Garanteret tasteafstand (S_a)	$0 \leq S_a \leq 0,81 \times S_n$
Spændingsfald (U_d)	Max. 2,5 VDC @ 200 mA	Effektiv tasteafstand (S_r)	$0,9 \times S_n \leq S_r \leq 1,1 \times S_n$
Beskyttelse	Omvendt polaritet, kortslutning, transient	Anvendelig tasteafstand (S_u)	$0,85 \times S_r \leq S_u \leq 1,1 \times S_r$
Transientspænding	1 kV/0.5 J	Gentagelsesnøjagtighed (R)	$\leq 5\%$
Indkoblingsforsinkelse (t_r)	300 ms	Hysterese (H)	1 til 20% af tasteafstanden
Tastefrekvens (f)	≤ 1000 Hz		

Specifikationer (fortsat)

Omgivende temperatur	
Drift	
Kabel	-25° til +70°C (-13° til +158°F)
Stik	-40° til +70°C (-40° til +158°F)
Lager	-40° til +80°C (-40° til +176°F)
Stød og vibrationer	IEC 60947-5-2/7.4
Husmateriale	
Hus	Forniklet messing
Front	Grå termoplastisk polyester
Tilslutning	
Kabel	Ø5,2 x 2 m, 3 x 0,34 mm ² , grå pvc, oliebestandigt
Stik	M12 x 1
Tæthedegrad	IP 67
Vægt (inkl. kabel/møtrikker)	
ICB30 S	Maks. 185 g
ICB30 L	Maks. 195 g
Dimensioner	Se billeder her nedenfor
Tilspændingsmoment	25 Nm
Godkendelser	cULus (UL508)

Godkendelser (fortsat) cCSAus

Note: Versionen med stik-tilslutning (.....M1) er ikke evalueret. Egnetheden af kabelstikket skal bestemmes ved slutbrugerens installation.

EMC beskyttelse

IEC 61000-4-2 (ESD)
IEC 61000-4-3
IEC 61000-4-4
IEC 61000-4-6
IEC 61000-4-8

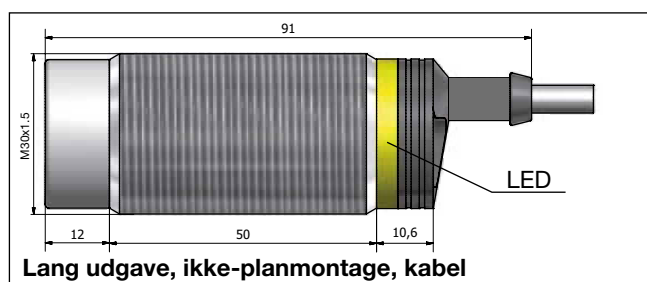
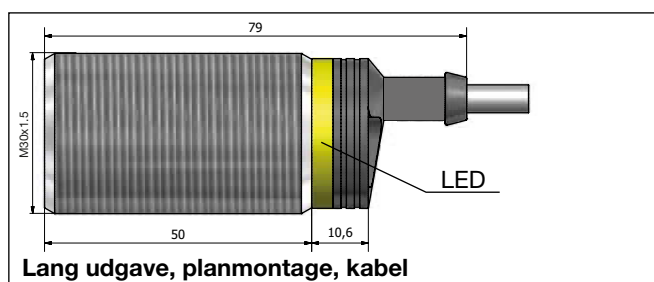
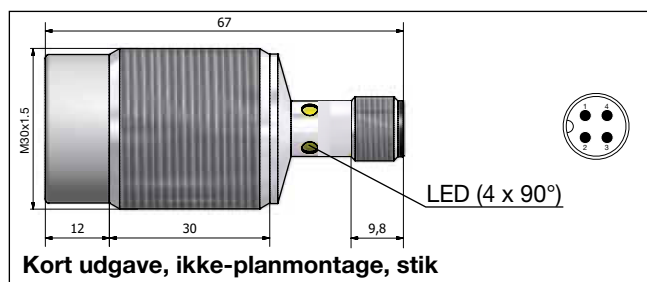
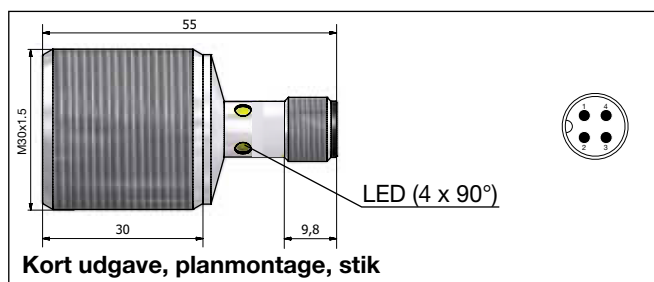
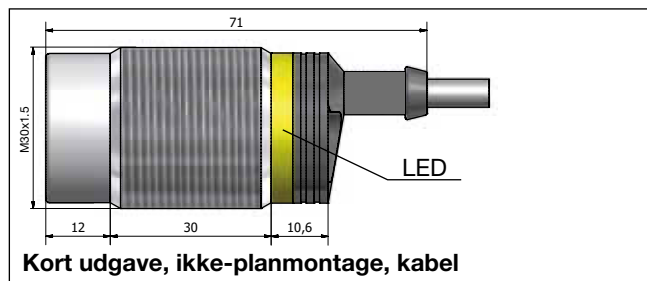
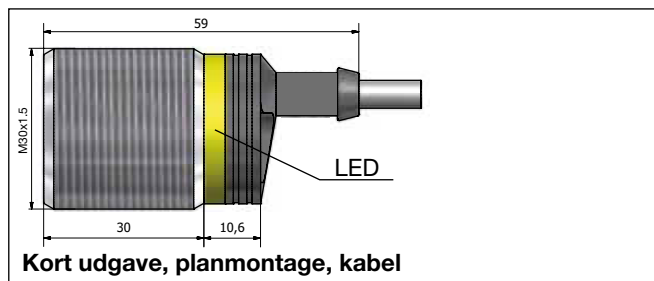
MTTF_d

I hht. Process Control Equipment for Hazardous Locations.
- Class I, Division 2, Groups A, B, C and D.
- T5 up to 150 mA, T4A for a load current > 150 mA and up to 200 mA, Enclosure Type 4.
Omgivelsestemperatur
Ta: -25° til +60°C.
CCC-certifikat kræves ikke for produkter med maksimal spænding ≤ 36 V

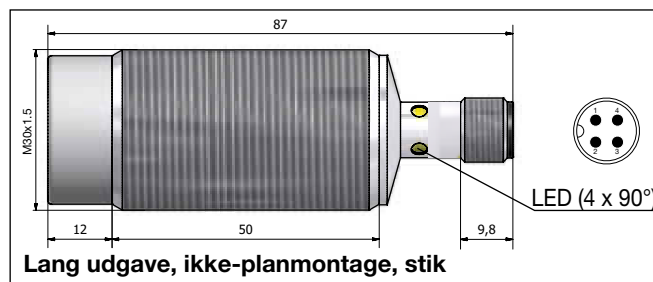
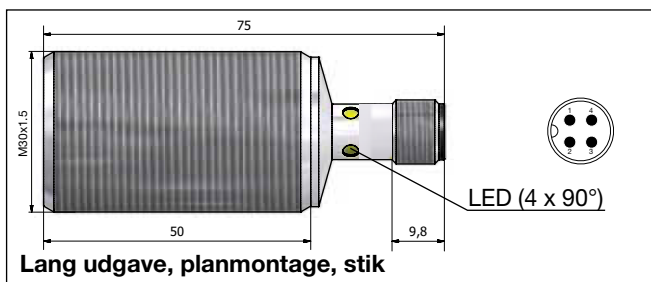
Ifølge IEC 60947-5-2
8 KV Afladning via luft,
4 KV Afladning direkte
12 V/m
4 kV
10 V
30 A/m

850 år ved 50°C (122°F)

Dimensioner (mm)



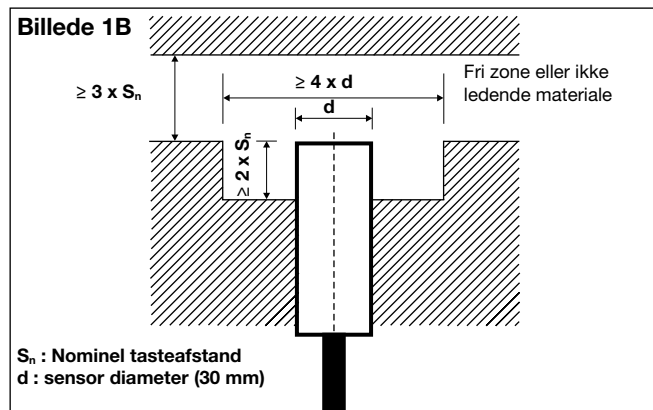
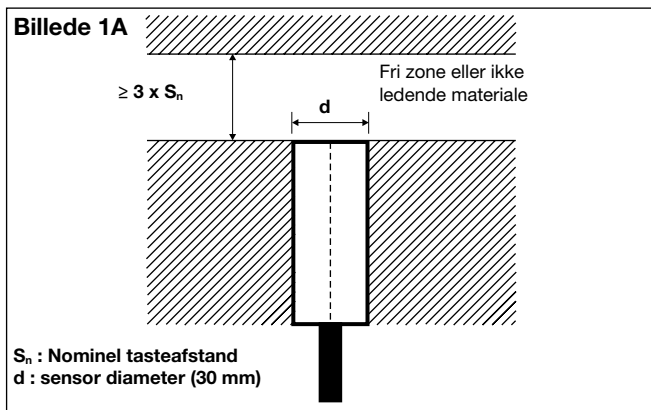
Dimensioner (mm) (fortsat)



Installation

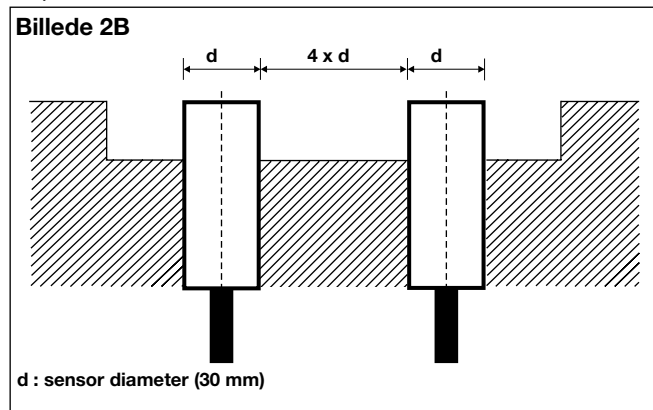
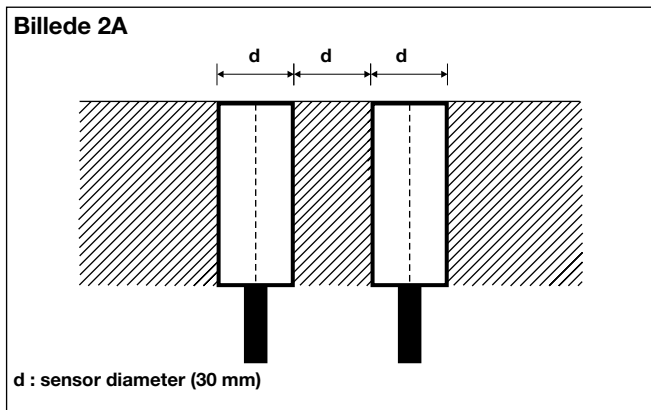
Planforsænkede sensorer, der monteres i ledende materialer, skal som min. overholde de i billede 1A viste respektafstande.

Ikke planforsænkede sensorer, der monteres i ledende materialer, skal som min. overholde de i billede 1B viste respektafstande.

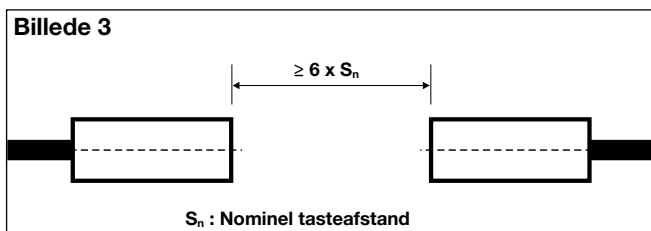


Planforsænkede sensorer, som monteres i ledende materialer skal som minimum overholde den i billede 2A viste respektafstand.

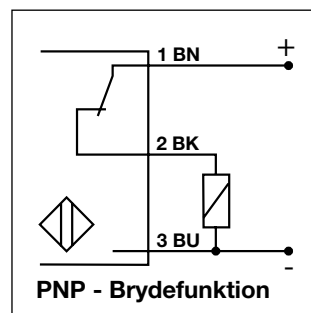
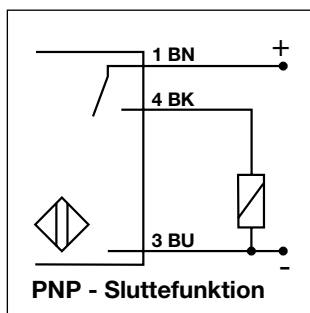
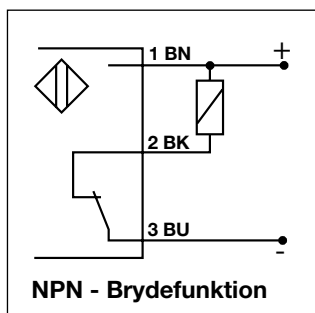
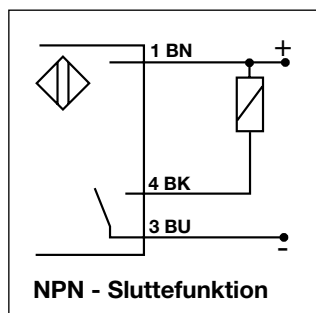
Ikke planforsænkede sensorer, der monteres i ledende materialer skal som minimum overholde den i billede 2B viste respektafstand.



Der skal være min. 6 gange den nominelle tasteafstand mellem sensorer, som placeres over for hinanden (se eventuelt billede 3).



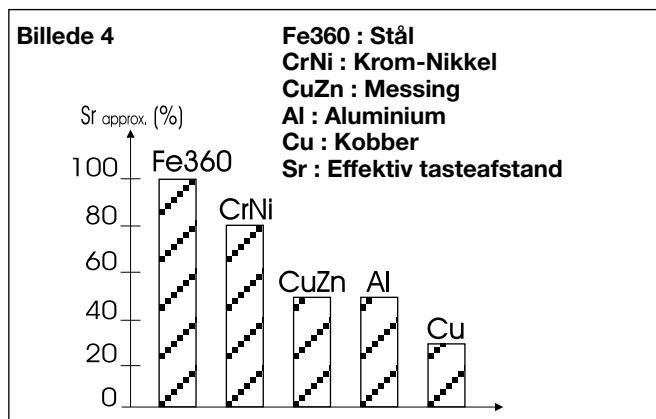
Forbindelsesdiagrammer



Reduktionsfaktorer

Den nominelle tasterafstand reduceres ved aftastning på andre metaller og legeringer end stål 360.

Vigtigste reduktionsfaktorer for Induktive aftastere er vist i billede 4.



Tilbehør til stikudgaver

	PVC	PUR
3-leder, vinklet konnektor, 2 m kabel	CONB13NF-A2	CONB13NF-A2P
3-wire angled connector, 5 m kabel	CONB13NF-A5	CONB13NF-A5P
3-leder, vinklet konnektor, 10 m kabel	CONB13NF-A10	CONB13NF-A10P
3-leder, vinklet konnektor, 15 m kabel	CONB13NF-A15	CONB13NF-A15P
3-leder, lige konnektor, 2 m kabel	CONB13NF-S2	CONB13NF-S2P
3-leder, lige konnektor, 5 m kabel	CONB13NF-S5	CONB13NF-S5P
3-leder, lige konnektor,, 10 m kabel	CONB13NF-S10	CONB13NF-S10P
3-leder, lige konnektor, 15 m kabel	CONB13NF-S15	CONB13NF-S15P

For yderligere information eller andre muligheder henvises til databladene i afsnittet "Generelt Tilbehør - Connector Cables - Type CONB1...".

Leverancen omfatter

- Induktiv aftaster, ICB.
- 2 møtrikker, NPB
- Emballage: plastpose