

Induktive aftastere Øget tæstefstand, forniklet messinghus Type ICB, M30

CARLO GAVAZZI



- Tæstefstand: 22 til 40 mm
- Delvis planmontage eller ikke-planmontage
- Kort eller lang udgave
- Nominelt spændingsområde (U_b): 10 - 36 VDC
- Udgang: DC 200 mA, NPN eller PNP
- Slutte- eller brydefunktion (NO eller NC)
- Lysdiodeindikation af aktiveret udgang, kortslutning og overbelastning
- Beskyttelse: Omvendt polaritet, kortslutning, transient
- Med kabel eller M12-stik
- Ifølge IEC 60947-5-2
- Indikator for indstilling
- Laser-gravering på front, permanent læsbar
- Certificeret til eksplosionsfarlige områder i hht. CSA



Produktbeskrivelse

ICB-serien er induktive aftastere, som er anvendelige til de fleste industrielle applikationer. De er udført i forniklet messing med hhv. 2m kabel og M12-stik og opfylder gældende industristandard. De kan indgå i installatio-

ner som kræver meget lang tæstefstand. Åben kollektorudgang, NPN- eller PNP-transistor. Færre driftstop takket være den lavere risiko for mekaniske skader.

Bestillingsnøgle ICB30S35F22NOM1

Type	_____
Husudførelse	_____
Husmateriale	_____
Husstørrelse	_____
Huslængde	_____
Gevindlængde	_____
Aftastningsprincip	_____
Tæstefstand	_____
Udgangstype	_____
Udgangskonfiguration	_____
Tilslutningstype	_____

Typevalg

Tilslutning	Hus-type	Nominel tæstefstand S_n	Bestillingsnr. NPN, Sluttefunktion	Bestillingsnr. PNP, Sluttefunktion	Bestillingsnr. NPN, Brydefunktion	Bestillingsnr. PNP, Brydefunktion
Kabel	Kort	22 mm ¹⁾	ICB30S35F22NO	ICB30S35F22PO	ICB30S35F22NC	ICB30S35F22PC
Kabel	Kort	40 mm ²⁾	ICB30S35N40NO	ICB30S35N40PO	ICB30S35N40NC	ICB30S35N40PC
Stik	Kort	22 mm ¹⁾	ICB30S35F22NOM1	ICB30S35F22POM1	ICB30S35F22NCM1	ICB30S35F22PCM1
Stik	Kort	40 mm ²⁾	ICB30S35N40NOM1	ICB30S35N40POM1	ICB30S35N40NCM1	ICB30S35N40PCM1
Kabel	Lang	22 mm ¹⁾	ICB30L50F22NO	ICB30L50F22PO	ICB30L50F22NC	ICB30L50F22PC
Kabel	Lang	40 mm ²⁾	ICB30L50N40NO	ICB30L50N40PO	ICB30L50N40NC	ICB30L50N40PC
Stik	Lang	22 mm ¹⁾	ICB30L50F22NOM1	ICB30L50F22POM1	ICB30L50F22NCM1	ICB30L50F22PCM1
Stik	Lang	40 mm ²⁾	ICB30L50N40NOM1	ICB30L50N40POM1	ICB30L50N40NCM1	ICB30L50N40PCM1

¹⁾ Til delvis planmontage i metal

²⁾ Til ikke-planmontage i metal

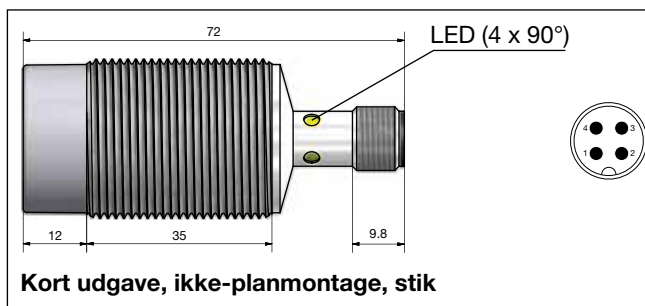
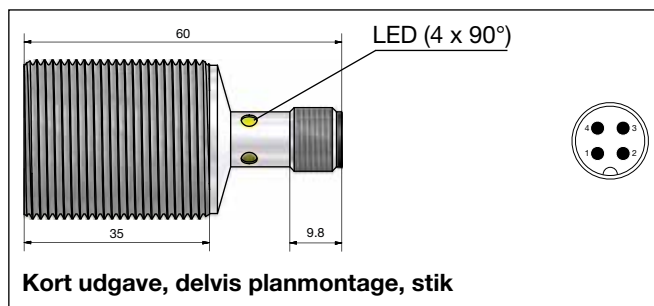
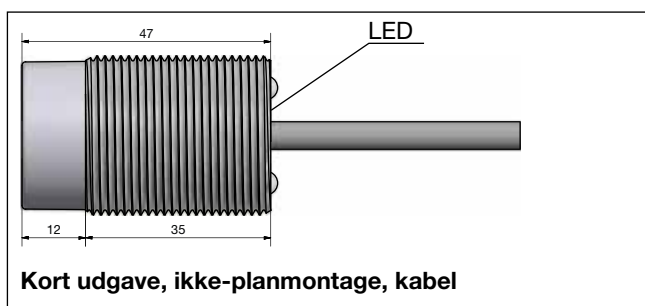
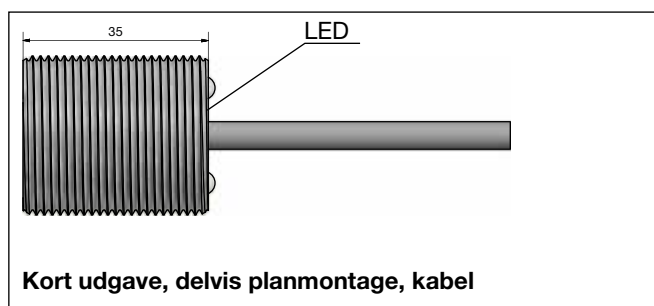
Specifikationer

Nominelt spændingsområde (U_b)	10 til 36 VDC (inkl. ripple)	Indikering af udgang ON	Aktiveret LED, gul Tæstefobjekt til stede Tæstefobjekt ikke til stede
Ripple	≤ 10%	NO version NC version	
Udgangsstrøm (I_a)	≤ 200 mA @ 50°C (≤ 150 mA @ 50-70°C)	Indikering af kortslutning/ overbelastning	LED blinker (f = 2 Hz)
Lækstrøm (I_l)	≤ 50 μA	Garanteret tæstefstand (S_a)	$0 \leq S_a \leq 0,81 \times S_n$
Strømforbrug, ubelastet (I_o)	≤ 15 mA	Effektiv tæstefstand (S_r)	$0,9 \times S_n \leq S_r \leq 1,1 \times S_n$
Spændingsfald (U_d)	Max. 2,5 VDC @ 200 mA	Anvendelig tæstefstand (S_u)	$0,9 \times S_r \leq S_u \leq 1,1 \times S_r$
Beskyttelse	Omvendt polaritet, kortslutning, transient	Gentagelsesnøjagtighed (R)	≤ 10%
Transientspænding	1 kV/0.5 J	Hysterese (H)	1 til 20% af tæstefstanden
Indkoblingsforsinkelse (t_i)	≤ 20 ms	Omgivende temperatur	-25° til +70°C (-13° til +158°F) -30° til +80°C (-22° til +176°F)
Tæstefrekvens (f)	≤ 100 Hz	Drift	
		Lager	

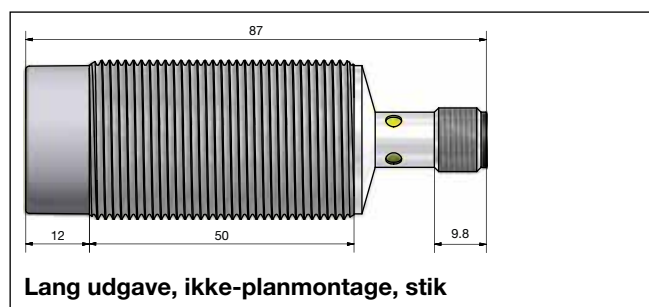
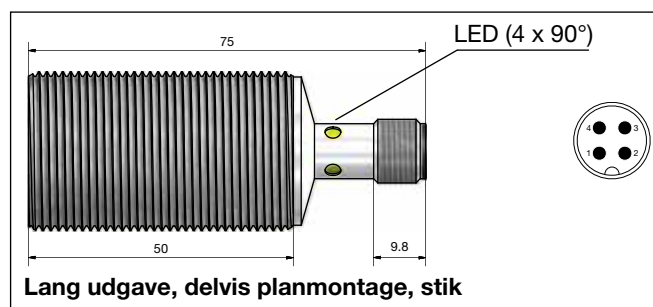
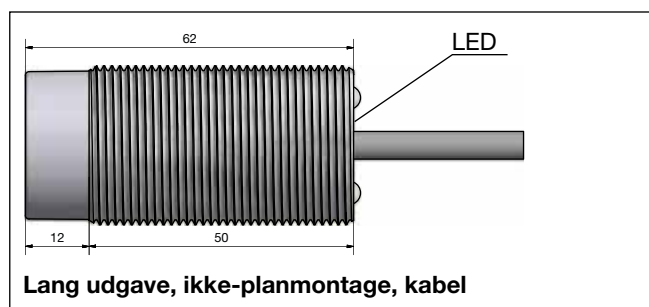
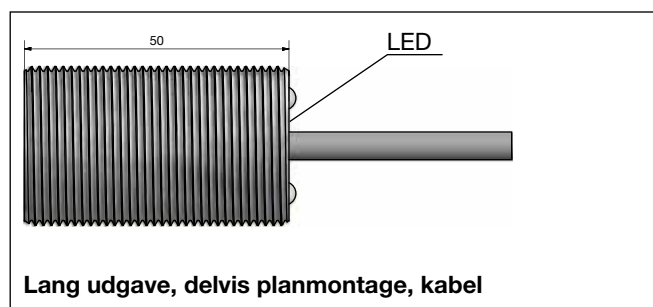
Specifikationer (fortsat)

Stød og vibrationer	IEC 60947-5-2/7.4	Godkendelser	cULus cCSAus	(UL508) I hht. Process Control Equipment for Hazardous Locations. - Class I, Division 2, Groups A, B, C and D. - T5, Enclosure Type 4. Omgivelsestemperatur Ta: -25° til +60°C CCC-certifikat kræves ikke for produkter med maksimal spænding ≤ 36 V
Husmateriale	Hus Front	Forniklet messing Grå termoplastisk polyester		
Tilslutning	Kabel	Ø5,2 x 2 m, 3 x 0,34 mm ² , grå pvc, oliebestandigt M12 x 1		
	Stik			
Tæthedegrad		IP 67		
Vægt (inkl. kabel/møtrikker)	Kabel	Maks. 220 g		
	Stik	Maks. 160 g		
Dimensioner		Se billeder her nedenfor		
Tilspændingsmoment		25 Nm		
Indstillingsfunktion				
	NO version			
	LED blinker (f=0,67 Hz)	$0,8 S_n < S_r \leq S_n$		
	LED lyser konstant	$0 \leq S_r \leq 0,8 S_n$ (*)		
	NC version			
	LED blinker (f=0,67 Hz)	$0,8 S_n < S_r \leq S_n$		
	LED OFF	$0 \leq S_r \leq 0,8 S_n$ (*)		
		(*): mere sikker installation		
			EMC beskyttelse	Ifølge IEC 60947-5-2
			IEC 61000-4-2 (ESD)	8 KV Afladning via luft, 4 KV Afladning direkte
			IEC 61000-4-3	3 V/m
			IEC 61000-4-4	2 kV
			IEC 61000-4-6	3 V
			IEC 61000-4-8	30 A/m
			MTTF_d	700 år ved 50°C (122°F)

Dimensioner (mm)

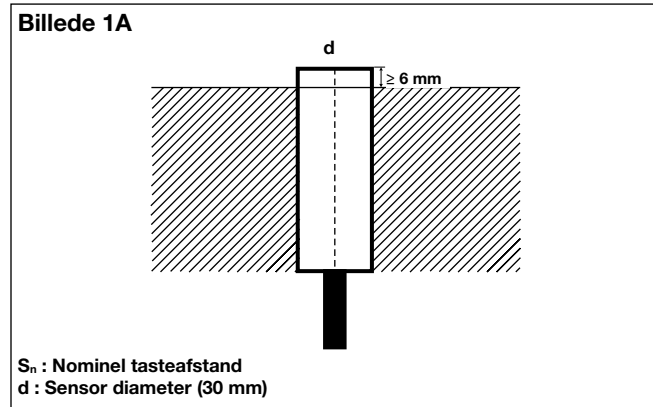


Dimensioner (mm) (fortsat)

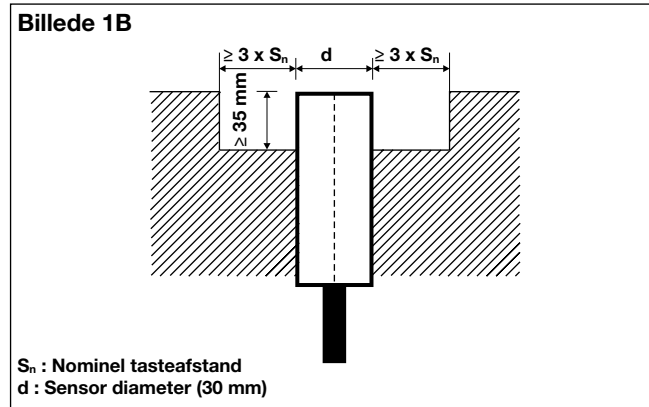


Installation

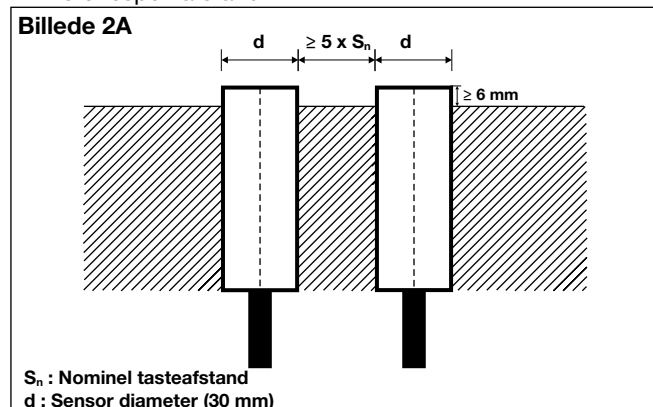
Nærhedsfølere til delvis planmontage, der monteres i ledende materialer, skal som minimum overholde de i billede 1A viste respektafstande.



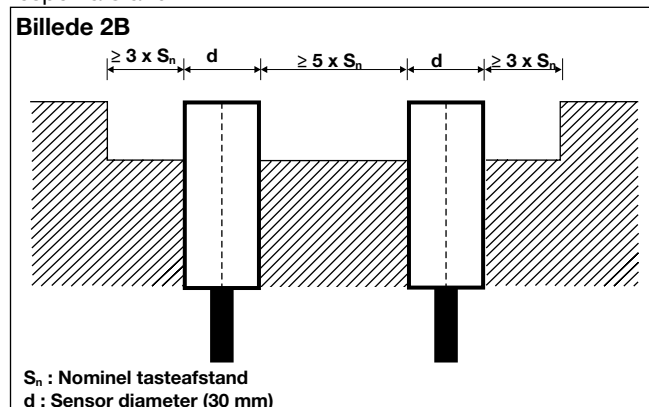
Nærhedsfølere til ikke-planmontage, der monteres i ledende materialer, skal som minimum overholde de i billede 1B viste respektafstande.



Nærhedsfølere til delvis planmontage, som monteres i ledende materialer skal som minimum overholde den i billede 2A viste respektafstand.



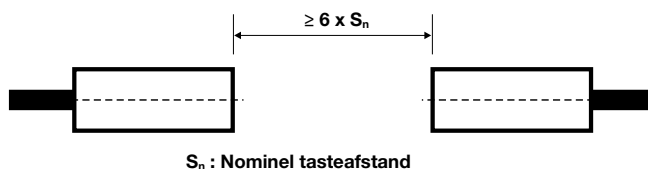
Nærhedsfølere til ikke-planmontage, der monteres i ledende materialer skal som minimum overholde den i billede 2B viste respektafstand.



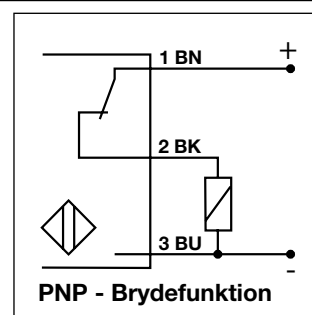
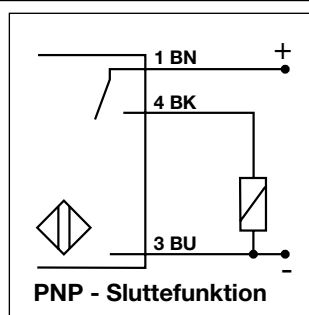
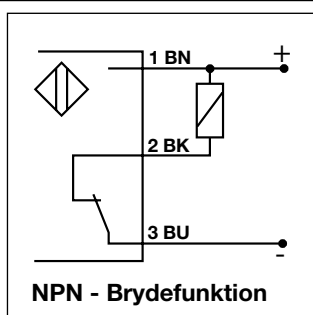
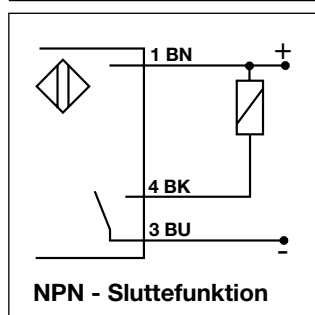
Installation (fortsat)

Der skal være min. 6 gange den nominelle tasterafstand mellem sensorer, som placeres over for hinanden (se eventuelt billede 3).

Billede 3



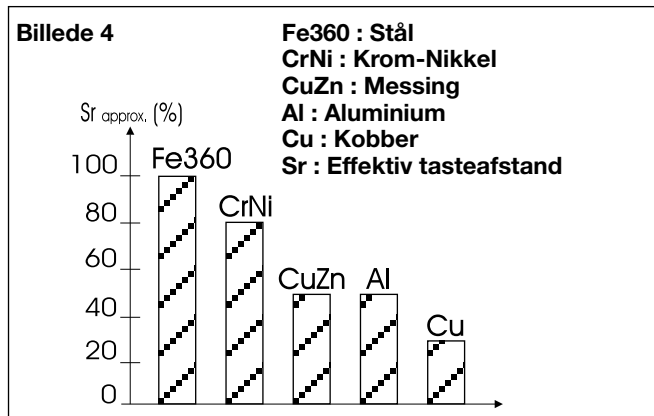
Forbindelsesdiagrammer



Reduktionsfaktorer

Den nominelle tasterafstand reduceres ved aftastning på andre metaller og legeringer end stål 360.

Vigtigste reduktionsfaktorer for induktive aftastere er vist i billede 4.



Tilbehør til stikudgaver

	PVC	PUR
3-leder, vinklet konnektor, 2 m kabel	CONB13NF-A2	CONB13NF-A2P
3-wire angled connector, 5 m kabel	CONB13NF-A5	CONB13NF-A5P
3-leder, vinklet konnektor, 10 m kabel	CONB13NF-A10	CONB13NF-A10P
3-leder, vinklet konnektor, 15 m kabel	CONB13NF-A15	CONB13NF-A15P
3-leder, lige konnektor, 2 m kabel	CONB13NF-S2	CONB13NF-S2P
3-leder, lige konnektor, 5 m kabel	CONB13NF-S5	CONB13NF-S5P
3-leder, lige konnektor,, 10 m kabel	CONB13NF-S10	CONB13NF-S10P
3-leder, lige konnektor, 15 m kabel	CONB13NF-S15	CONB13NF-S15P

For yderligere information eller andre muligheder henvises til databladene i afsnittet "Generelt Tilbehør - Connector Cables - Type CONB1...".

Leverancen omfatter

- Induktiv aftaster, ICB.
- 2 møtrikker, NPB
- 2 spændeskiver
- Emballage: plastpose