

Fotoceller Objektaftastere, baggrundsafblænding Type PA18CAB20...

CARLO GAVAZZI



- Miniatureaftasterserie
- Tastefastand: 200 mm
- Justering af følsomhed med potentiometer
- Moduleret, rødt lys, 625 nm
- Forsyningsspænding: 10-30 V DC
- Udgang: 100 mA, NPN eller PNP forudindstillet
- Slutte- og brydefunktion
- LED-indikation af udgangsstatus og forsyningsspænding tilsluttet
- Polaritets-, kortslutnings- og transientbeskyttet
- Kabel- og stikudgaver
- Fremragende EMC-udelse
- Fremragende farvematch



Produktbeskrivelse

PA18CAB20... er en familie af konkurrencedygtige refleksi-
onsaftastere med baggrunds-
afblænding i standard 18 mm
cylindrisk ABS-hus til industri-
elt brug.
Aftasterne kan anvendes i
applikationer hvor der kræ-
ves meget nøjagtig aftastning
samt begrænset størrelse.

Det kompakte hus og de kraf-
tige lysdioder giver en fremra-
gende ydelse i forhold til stør-
relsen.
Ved hjælp af potentiometeret
kan følsomheden let justeres,
hvilket gør disse aftastere
meget fleksible.
Udgangstypen er NPN eller
PNP, og udgangsaktiverings-
funktionen er NO og NC.

Bestillingsnøgle PA18CAB20NAM1SA

Type	_____
Husudførelse	_____
Husstørrelse	_____
Husmateriale	_____
Huslængde	_____
Aftastningsprincip	_____
Tastefastand	_____
Udgangstype	_____
Udgangskonfiguration	_____
Tilslutningstype	_____
Følsomhedsindstilling	_____

Typevalg

Hustype	Taste- afstand S_n	Tilslutning	Bestillingsnr. NPN Slutte- & brydefunktion	Bestillingsnr. PNP Slutte- & brydefunktion
M18	200 mm	Kabel	PA 18 CAB 20 NASA	PA 18 CAB 20 PASA
M18	200 mm	Stik	PA 18 CAB 20 NAM1SA	PA 18 CAB 20 PAM1SA

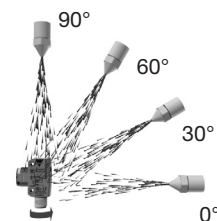
Specifikationer

Nominel tastefastand S_n	Op til 200 mm, referenceobjekt kodaktestkort R27, hvidt, 90% reflekterende, 100 x 100 mm	Tomgangsstrøm (I_o)	≤ 20 mA ved U_B maks. ≤ 40 mA ved U_B min.
Maksimal tastefastand Hvidt emne 90% refl. Gråt emne 18% refl. Sort emne 6% refl.	≤ 200 mm ≤ 200 mm ≤ 150 mm	Min. nominelt strømområde (I_m)	$\leq 0,5$ mA
Blind zone	10 mm	Lækstrøm (I_r)	≤ 100 μ A
Følsomhedskontrol Elektrisk justering Mekanisk justering	Justeres med potentiometer 210° 240°	Spændingsfald (U_d)	≤ 2 VDC ved I_e maks.
Termisk drift	$\leq 0,2\%/^{\circ}\text{C}$	Beskyttelse	Kortslutning, omvendt polaritet, transient
Hysterese (H)	$\leq 10\%$	Lyskilde	InGaAlP, LED, 625 nm
Nominelt spændingsområde (U_B)	10 til 30 V DC (inkl. ripple)	Lystype	Rød, moduleret
Ripple (U_{rpp})	$\leq 10\%$	Senders spredningsvinkel	$\pm 3^{\circ}$ ved halv tastefastand
Udgangsstrøm Kontinuerlig (I_e) Kortvarig (I)	≤ 100 mA ≤ 100 mA (maks. belastning 100 nF)	Omgivende lys	≤ 30.000 lux, glødelampe
		Tastefrekvens (f)	≤ 500 Hz
		Reaktionstid OFF-ON (t_{ON}) ON-OFF (t_{OFF})	≤ 1 ms ≤ 1 ms
		Indkoblingsforsinkelse (t_v)	≤ 100 ms
		Udgangsfunktion Åben kollektor	NPN eller PNP

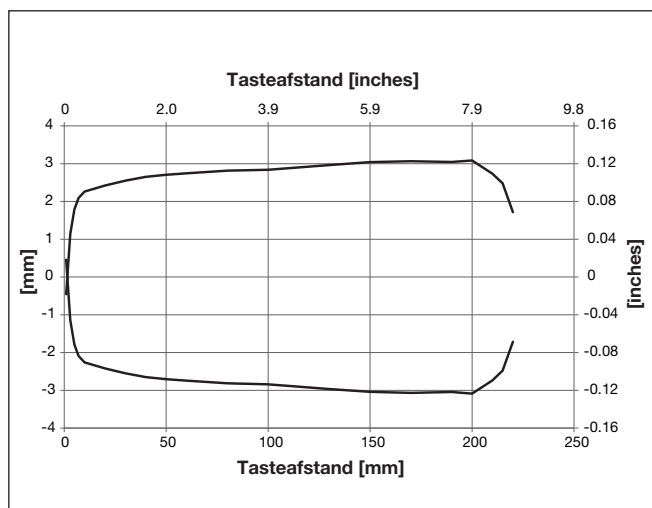
Specifikationer (fort.)

Udgangsaktiveringsfunktion	Normalt åben (N.O.) og normalt lukket (N.C.)	Husmateriale	ABS-plast, grå PMMA, rød PC, sort POM, mørk grå PBTP, sort PPA, sort
Indikation		Hus Front Forskrunding Justeringsstang Låsemøtrikker Monteringsbeslag	
Aktiveret udgang	Gul LED	Tilslutning	PVC, grå, 2 m 4 x 0,25 mm ² , Ø = 4,5 mm M12, 4-benet (CON.14NF..W serie)
Forsyningsspænding tilsluttet	Grøn LED	Kabel	
Ydre forhold		Stik	
Installationskategori	III (IEC 60664/60664A; 60947-1)	Vægt	Med kabel: 85 g Med stik: 25 g
Beskyttelsesgrad	3 (IEC 60664/60664A; 60947-1)	CE-mærkning	Ja
Tæthedegrad	IP 67, IP 69K* (IEC 60529; 60947-1)	Godkendelser	cULus (UL508) forsyningsklasse 2
Omgivende temperatur			
Drift	-25° til +60°C		
Lager	-40° til +70°C		
Vibration	10 til 150 Hz, 1,0 mm/15 G (IEC 60068-2-6)		
Stød	30 g / 11ms, 3 pos, 3 neg pr. akse (IEC 60068-2-6, 60068-2-32)		
Nominal isoleringsspænding	500 VAC (rms) IEC beskyttelsesklasse III		

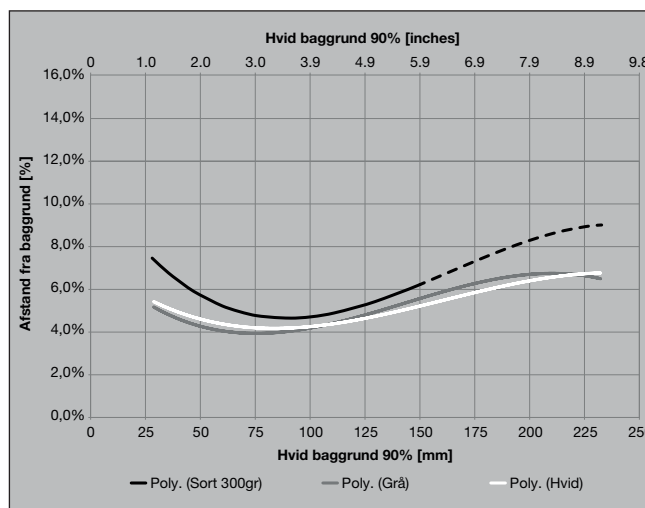
* IP69K-test i overensstemmelse med DIN 40050-9 til applikationer hvor der anvendes højtryksrensning og høje temperaturer. Aftasteren skal ikke kun være støvtæt (IP6X), men også i stand til at modstå højtryksspuling og damprensning. Aftasteren udsættes for et vandtryk på 8.000-10.000 kPa (80-100 bar) og en flowhastighed på 14-6 l/min. fra en sprøjtedyse med 80°C varmt vand. Dysen holdes 100 -150 mm fra aftasteren i 30 sekunder i vinkler på 0°, 30°, 60° og 90°. Testudstyret sidder på en drejeskive der roterer med en hastighed på 5 omgange i minutet. Der må ikke kunne påvises skadelige virkninger fra det høje vandtryk i aftasterens udseende eller funktion.



Aftastningsdiagram

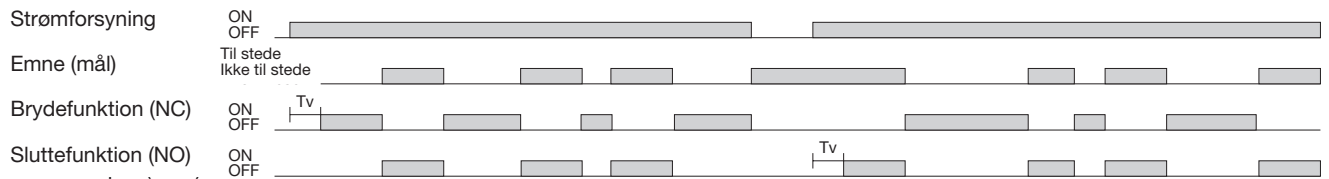


Aftastningsforhold

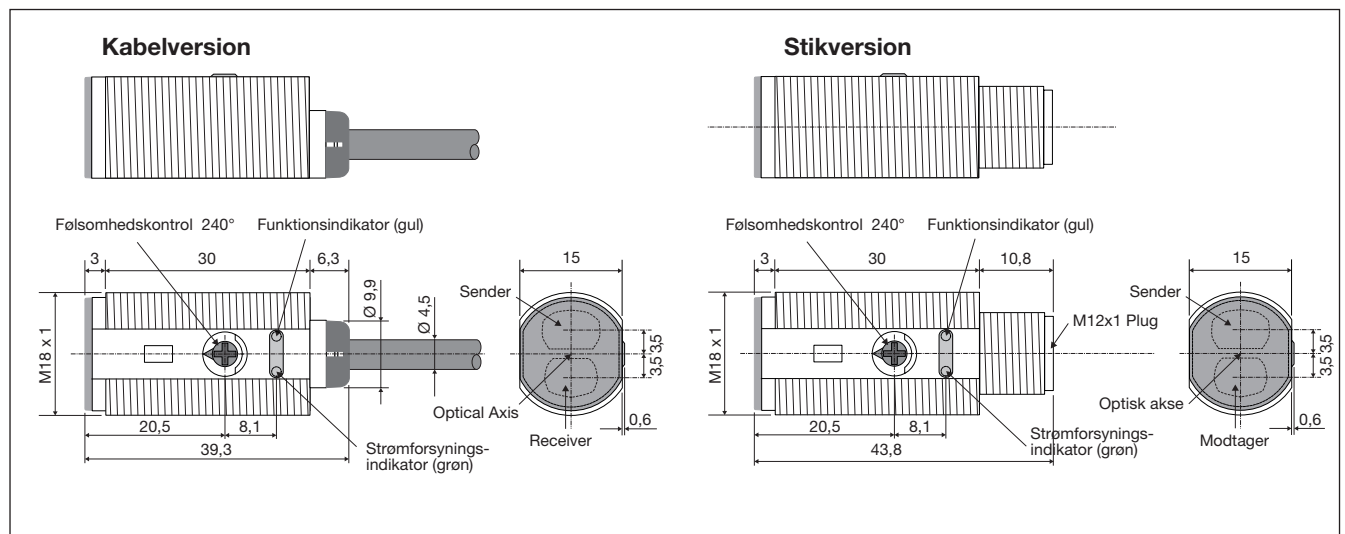


Funktionsdiagram

Tv = Indkoblingsforsinkelse



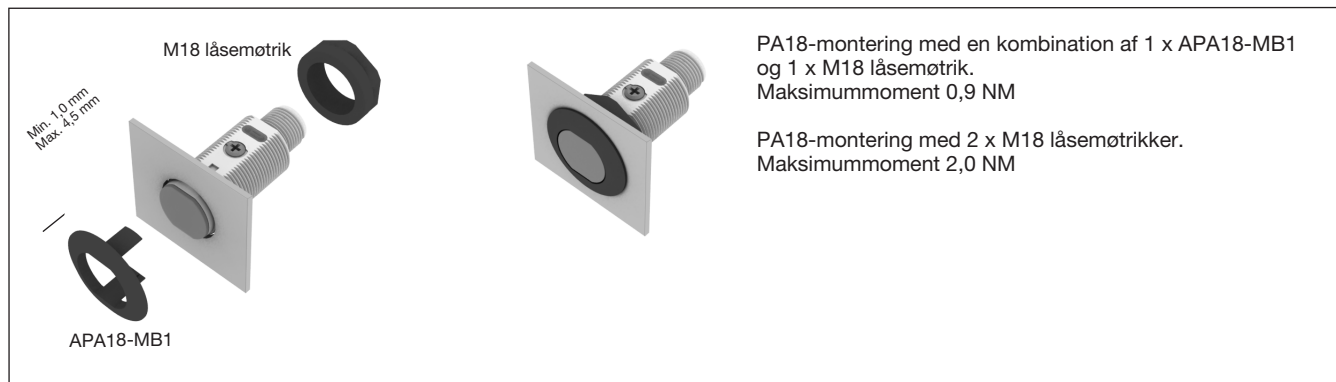
Dimensioner



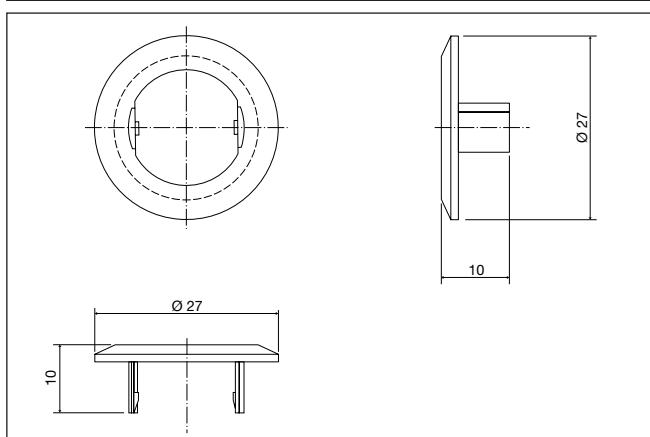
Forbindelsesdiagrammer



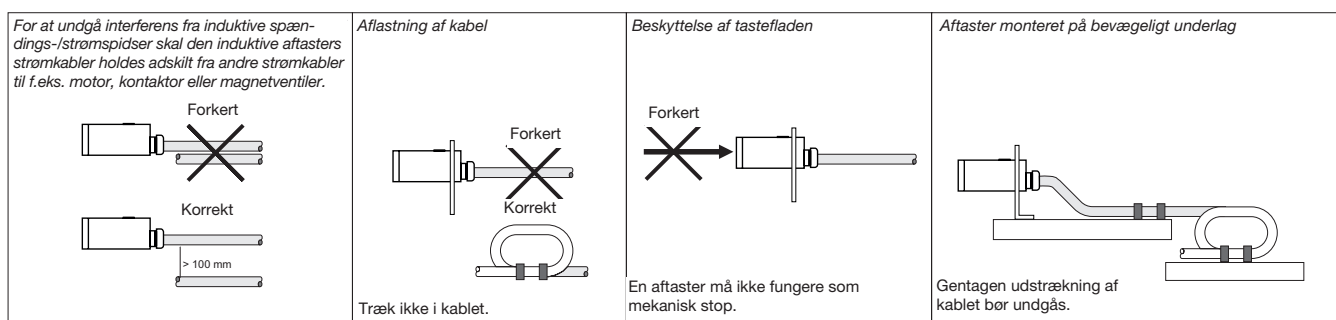
Monteringsystemer



APA18-MB1



Installationsvejledning



Leverancen omfatter

- Fotocelle: PA18CAB20...
- Installationsvejledning på plastikposen
- Skruetrækker
- Monteringsbeslag APA 18-MB1
- 2 M18 låsemøtrikker
- **Emballage:** Plastikpose

Tilbehør

- Stiktype CON.14NF..W serie