

Fotoceller Refleksionsaftaster, polariseret Type PA18C.P..., DC

CARLO GAVAZZI



- Serie af små, kompakte aftaster
- Tastefasthed: 5 m (aksial), 4 m (radial)
- Følsomhedsjustering ved hjælp af potentiometer
- Moduleret rødt lys 625 nm
- Forsyningsspænding: 10 til 30 V DC
- Udgang: 100 mA, NPN eller PNP, NO + NC
- Tæthedegrad: IP67, IP69K
- LED-indikation af udgangsstatus, stabilitet og forsyningsspænding tilsluttet
- Beskyttelse: omvendt polaritet, kortslutning og transienter
- Kabel- og stikversioner
- Fremragende EMC-udfyldelse



Produktbeskrivelse

PA18C.P ... er en familie af konkurrencedygtige refleksionsaftaster i standard 18 mm cylindrisk ABS-hus til industrielt brug. Aftasterne kan anvendes i applikationer hvor der kræves meget nøjagtig aftastning samt begrænset størrelse. Det kompakte hus og de kraftige lysdioder giver en fremra-

gende ydelse i forhold til størrelsen. Ved hjælp af potentiometeret kan følsomheden let justeres, hvilket gør disse aftaster meget fleksible. Udgangstypen er NPN eller PNP, og udgangsaktiveringsfunktionen er NO og NC.

Bestillingsnøgle PA18CAP50PAM1SA

| | |
|----------------------|-------|
| Type | _____ |
| Hustype | _____ |
| Husstørrelse | _____ |
| Husmateriale | _____ |
| Huslængde aksial | _____ |
| Aftastningsprincip | _____ |
| Tastefasthed | _____ |
| Udgangstype | _____ |
| Udgangskonfiguration | _____ |
| Tilslutning | _____ |
| Følsomhedsjustering | _____ |


Typevalg

| Hustype | Tastefasthed S_n | Tilslutning | Bestillingsnr. NPN Slutte- & brydefunktion | Bestillingsnr. PNP Slutte- & brydefunktion |
|--------------------|--------------------|-------------|--|--|
| M18 Aksial version | 5,0 m | Kabel | PA 18 CAP 50 NASA | PA 18 CAP 50 PASA |
| M18 Aksial version | 5,0 m | Stik | PA 18 CAP 50 NAM1SA | PA 18 CAP 50 PAM1SA |
| M18 Radial version | 4,0 m | Kabel | PA 18 CRP 40 NASA | PA 18 CRP 40 PASA |
| M18 Radial version | 4,0 m | Stik | PA 18 CRP 40 NAM1SA | PA 18 CRP 40 PAM1SA |

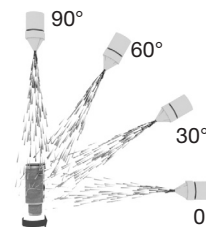
Specifikationer i henhold til EN 60947-5-2

| | | | |
|---|--|--|--|
| Nominal tastefasthed (S_n) Aksial version (A) Radial version (R) | Op til 5,0 m, Op til 4,0 m Referenceobjekt: ER4 reflektor Ø 80 mm | Lækstrøm (I_r) | ≤ 100 µA |
| Blind zone | 50 mm @ S_n max. | Spændingsfald (U_d) | ≤ 2,0 V DC @ 100 mA |
| Følsomhedskontrol Elektrisk justering Mekanisk justering Justerbar afstand til emne Aksial version Radial version | Justeres med potentiometer 210° 240° 50-500 cm 50-400 cm | Beskyttelse | Kortslutning, omvendt polaritet og transienter |
| Termisk drift | ≤ 0,2%/°C | Lyskilde | InGaAlP, LED, 625 nm |
| Hysteresis (H) | ≤ 20% | Lystype | Rød, moduleret |
| Nom. spændingsområde (U_B) | 10 til 30 V DC (inkl. ripple) | Detekteringsvinkel | ± 2° |
| Ripple (U_{rpp}) | ≤ 10% | Omgivende lys | 30.000 lux glødelampe |
| Maks. strøm Vedvarende (I_e) Kortvarigt (I) | ≤ 100 mA ≤ 100 mA (maks. belastning 100 nF) | Lysplettdiameter | Ø 150 mm @ 2,5 m |
| Egetforbrug (I_o) | ≤ 25 mA @ 24 V DC | Tastefrekvens | 500 Hz |
| Min. belastningsstrøm (I_m) | 0,5 mA | Reaktionstid OFF-ON (t_{ON}) ON-OFF (t_{OFF}) | ≤ 1,0 ms ≤ 1,0 ms |
| | | Indkoblingsforsinkelse (t_v) | ≤ 100 ms |
| | | Udgangsfunktion Type Aktiveringsfunktion | NPN eller PNP NO og NC |
| | | Indikation Aktiveret udgang (ON) Signalstabilitet og forsyningsspænding tilsluttet | Gul LED Grøn LED |

Specifikationer (fort.)

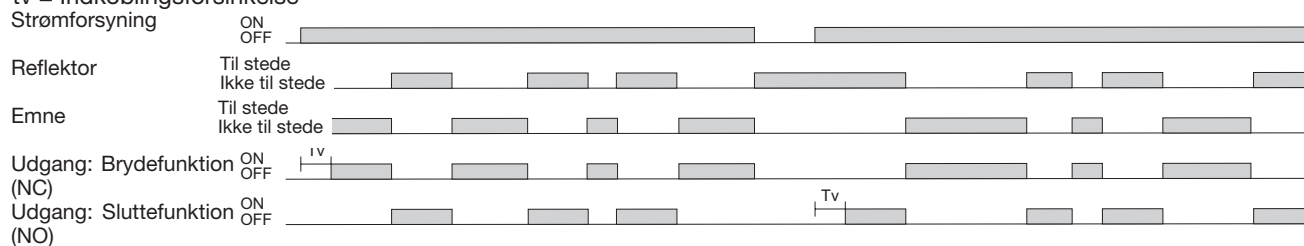
| | | | |
|-----------------------------------|--|---------------------|--|
| Ydre forhold | | Husmateriale | |
| Installationskategori | III (IEC 60664/60664A; 60947-1) | Hus | ABS-plast, grå |
| Beskyttelsegrad | 3 (IEC 60664/60664A; 60947-1) | Front | PMMA, rød |
| Tæthedegrad | IP 67, IP 69K* | Forskrning | POM, sort |
| Omgivende temperatur | | Justeringsstang | POM, mørk grå |
| Drift | -25° til +60°C | Låsemøtrikker | PBTP, sort |
| Lager | -40° til +70°C | Monteringsbeslag | PPA, sort |
| Vibrationsmodstand | 10 til 150 Hz, 1 mm/15 G (IEC 60068-2-6) | Tilslutning | |
| Stød | 30 g / 11ms, 3 pos., 3 neg. pr. akse (IEC 60068-2-6, 60068-2-32) | Kabel | PVC, grå, 2 m 4 x 0,25 mm ² , Ø = 4,5 mm |
| Nominel isoleringsspænding | 500 VAC (rms) IEC beskyttelsesklasse III  | Stik | M12, 4-benet (CON.14NF..W serie) |
| | | Vægt | Med kabel: 85 g Med stik: 25 g |
| | | CE-mærkning | Ja |
| | | Godkendelser | cULus (UL508) forsyningsklasse 2 |

* IP69K-test i overensstemmelse med DIN 40050-9 til applikationer hvor der anvendes højtryksrensning og høje temperaturer. Aftasteren skal ikke kun være støvtæt (IP6X), men også i stand til at modstå højtryksspuling og damprensning. Aftasteren udsættes for et vandtryk på 8.000-10.000 kPa (80-100 bar) og en flowhastighed på 14-6 l/min. fra en sprøjtedyse med 80°C varmt vand. Dysen holdes 100 -150 mm fra aftasteren i 30 sekunder i vinkler på 0°, 30°, 60° og 90°. Testudstyret sidder på en drejeskive der roterer med en hastighed på 5 omgange i minutet. Der må ikke kunne påvises skadelige virkninger fra det høje vandtryk i aftasterens udseende eller funktion.

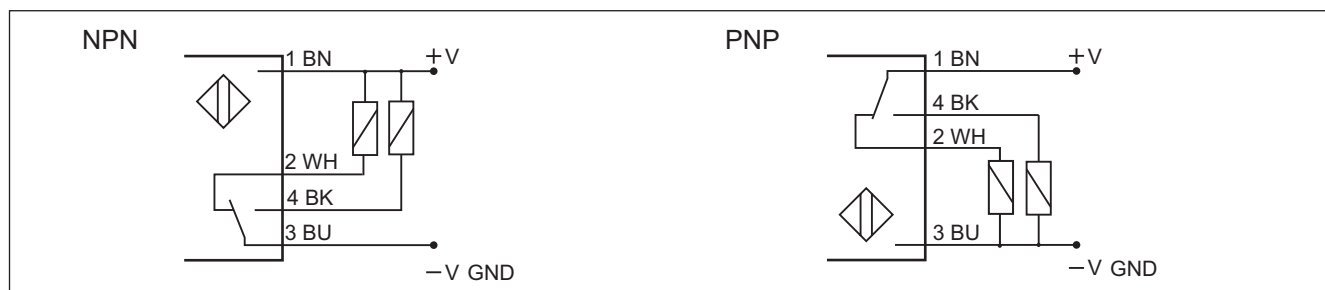


Funktionsdiagram

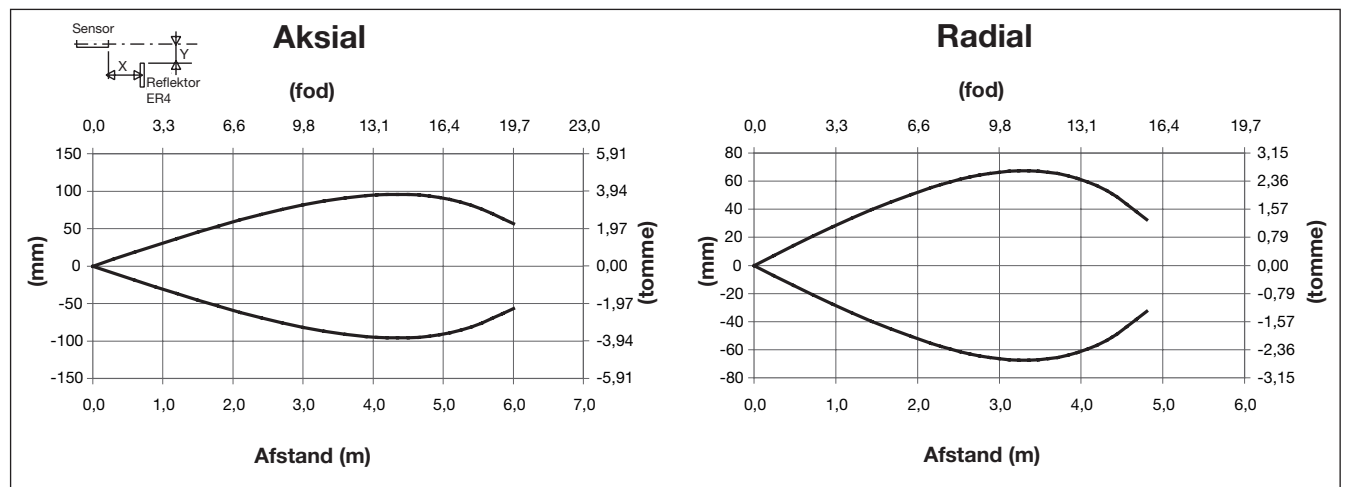
tv = Indkoblingsforsinkelse



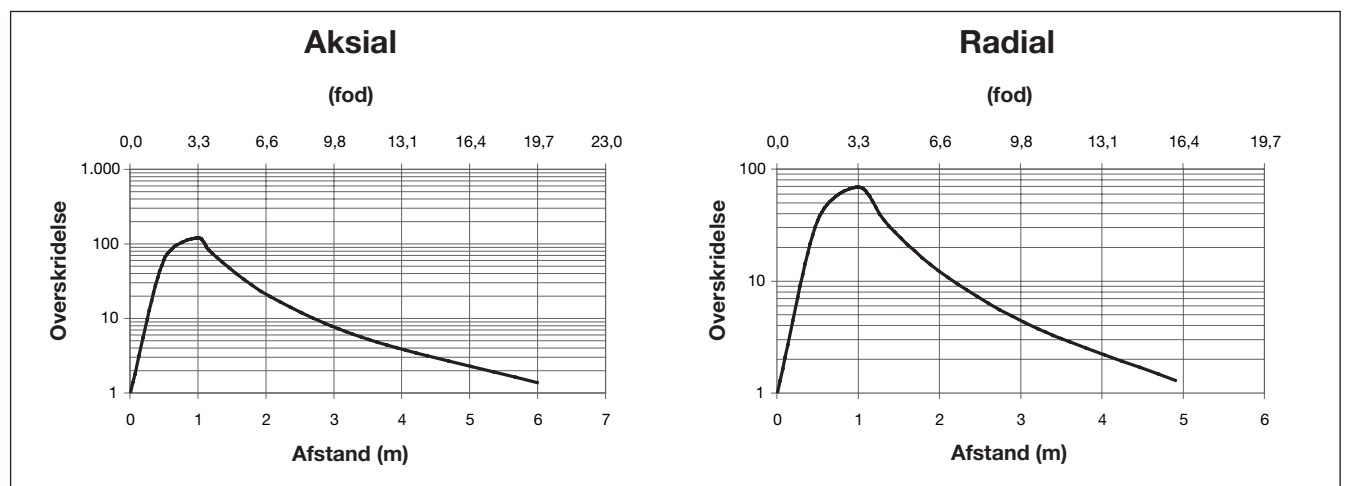
Forbindelsesdiagrammer



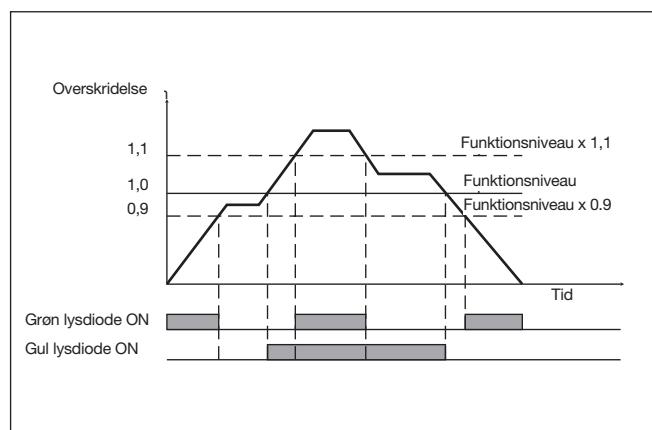
Spredningsvinkel



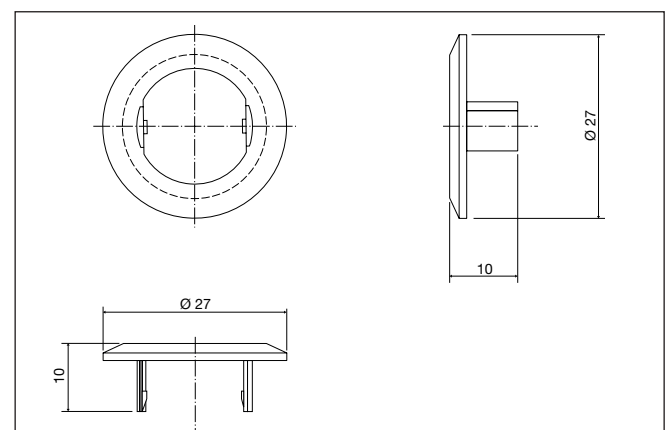
Overskridelse af forstærkning



Indikation af signalstabilitet

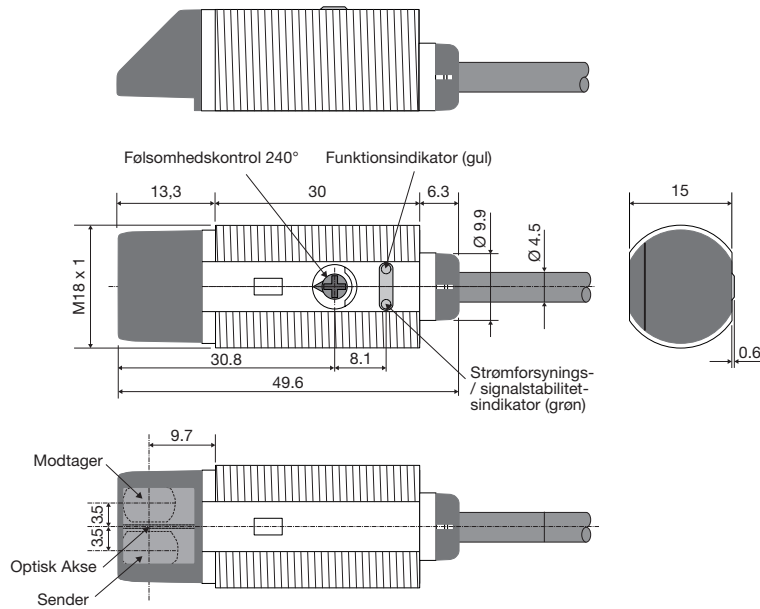


APA18-MB1

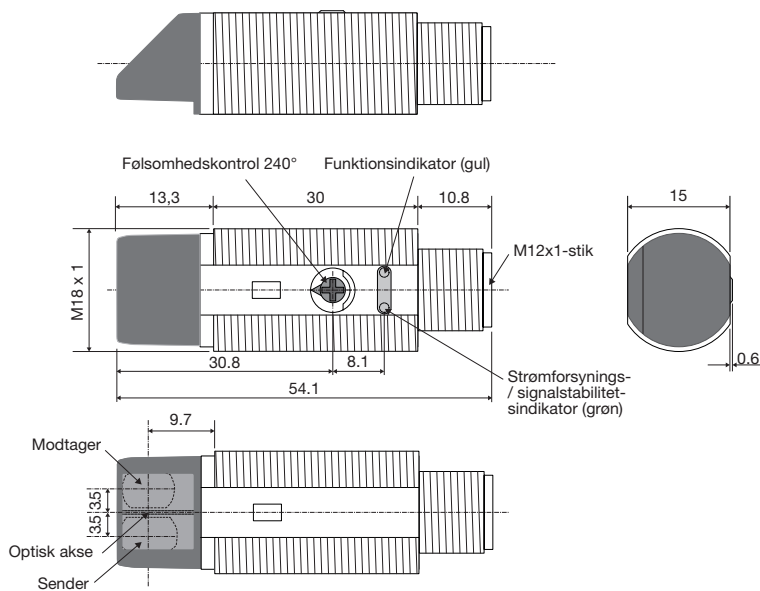


Dimensioner - radial version

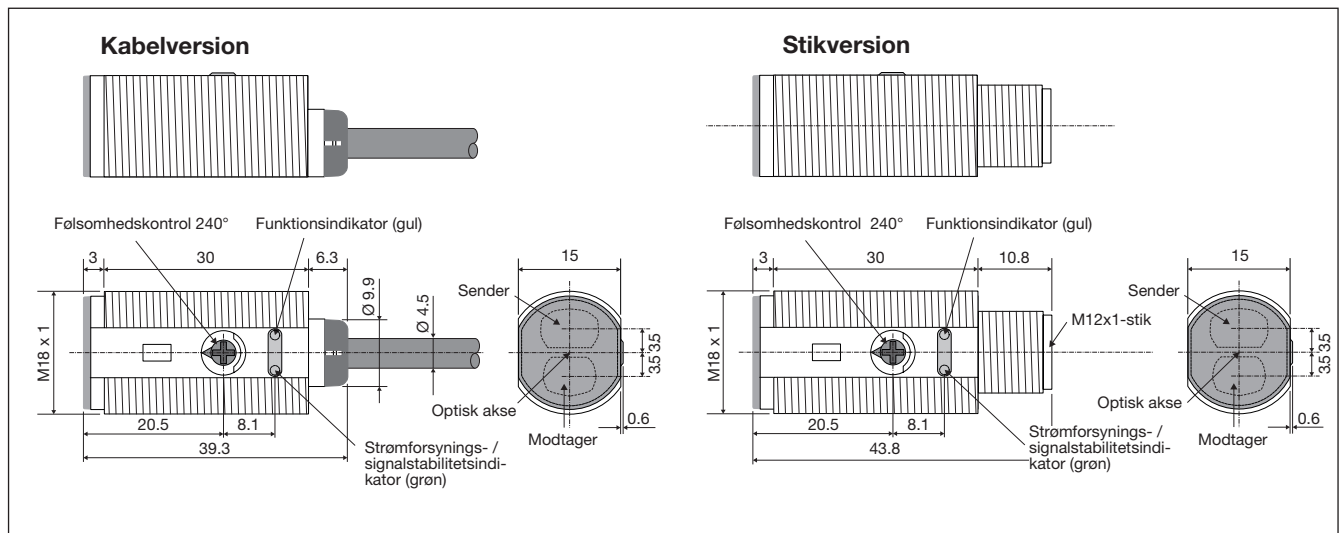
Kabelversion



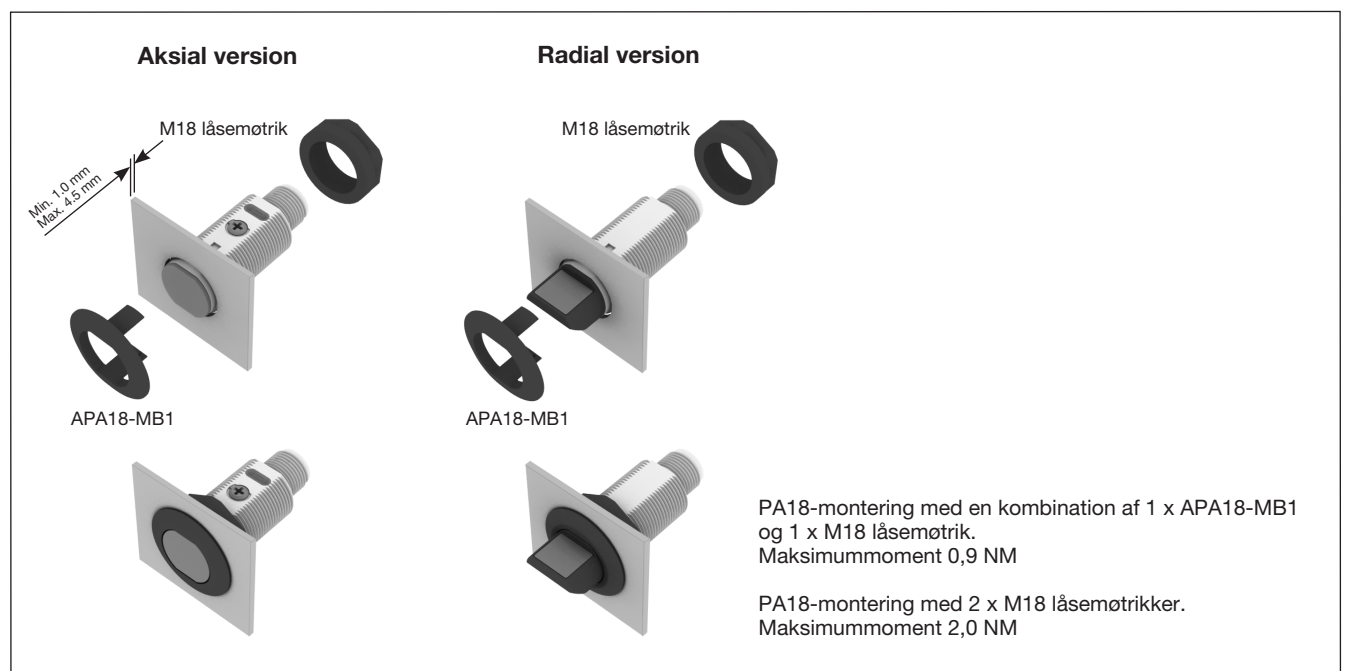
Stikversion



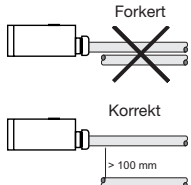
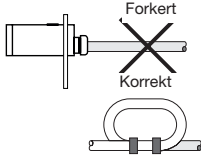
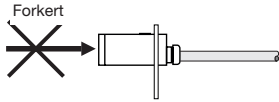
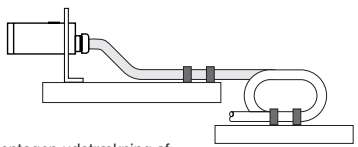
Dimensioner - aksial version



Monteringssystemer



Installationsvejledning

| | | | |
|--|---|---|---|
| <p>For at undgå interferens fra induktive spændings-/strømspidser skal den induktive aftasters strømkabler holdes adskilt fra andre strømkabler til f.eks. motor, kontaktor eller magnetventiler.</p>  <p>Forkert</p> <p>Korrekt</p> <p>> 100 mm</p> | <p>Aflastning af kabel</p>  <p>Forkert</p> <p>Korrekt</p> <p>Træk ikke i kablet.</p> | <p>Beskyttelse af tasteflader</p>  <p>Forkert</p> <p>En aftaster må ikke fungere som mekanisk stop.</p> | <p>Aftaster monteret på bevægeligt underlag</p>  <p>Gentagen udstrækning af kablet bør undgås.</p> |
|--|---|---|---|

Leverancen omfatter

- Fotocelle: PA 18 C.P...
- Installationsvejledning på plastikposen
- Skruetrækker
- Monteringsbeslag APA18-MB1
- 2 M18 låsemøtrikker
- **Emballage:** Plastikpose

Tilbehør

- Stiktype CON.14NF..W serie
- Reflektortype ER.. - skal bestilles særskilt