

Fotoceller Refleksionsaftaster Type PA18C.R..., DC

CARLO GAVAZZI



- Serie af små, kompakte aftaster
- Tasteafstand: 6,5 m (aksial), 4 m (radial)
- Følsomhedsjustering ved hjælp af potentiometer
- Moduleret rødt lys 850 nm
- Forsyningspænding: 10 til 30 V DC
- Udgang: 100 mA, NPN eller PNP, NO + NC
- Tæthedegrad: IP67, IP69K
- LED-indikation af udgangsstatus, stabilitet og forsyningspænding tilsluttet
- Beskyttelse: omvendt polaritet, kortslutning og transienter
- Kabel- og stikversioner
- Fremragende EMC-tydelse



Produktbeskrivelse

PA18C.R ... er en familie af konkurrencedygtige refleksionsaftaster i standard 18 mm cylindrisk ABS-hus til industrielt brug. Aftasterne kan anvendes i applikationer hvor der kræves meget nøjagtig aftastning samt begrænset størrelse. Det kompakte hus og de kraf-

tige lysdioder giver en fremragende ydelse i forhold til størrelsen.

Ved hjælp af potentiometeret kan følsomheden let justeres, hvilket gør disse aftaster meget fleksible.

Udgangstypen er NPN eller PNP, og udgangsaktiveringsfunktionen er NO og NC.

Bestillingsnøgle PA18CAR65PAM1SA

Type	_____
Hustype	_____
Husstørrelse	_____
Husmateriale	_____
Huslængde aksial	_____
Aftastningsprincip	_____
Tasteafstand	_____
Udgangstype	_____
Udgangskonfiguration	_____
Tilslutning	_____
Følsomhedsjustering	_____


Typevalg

Hustype	Tasteafstand S_n	Tilslutning	Bestillingsnr. NPN Slutte- & brydefunktion	Bestillingsnr. PNP Slutte- & brydefunktion
M18 Axial version	6,5 m	Kabel	PA 18 CAR 65 NASA	PA 18 CAR 65 PASA
M18 Axial version	6,5 m	Stik	PA 18 CAR 65 NAM1SA	PA 18 CAR 65 PAM1SA
M18 Radial version	5,0 m	Kabel	PA 18 CRR 50 NASA	PA 18 CRR 50 PASA
M18 Radial version	5,0 m	Stik	PA 18 CRR 50 NAM1SA	PA 18 CRR 50 PAM1SA

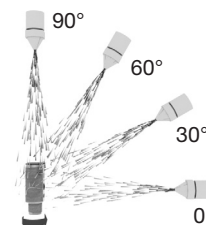
Specifikationer i henhold til EN60947-5-2

Rated operating distance (S_n) Axial version (A) Radial version (R)	Op til 6,5 m, Op til 5,0 cm Referenceobjekt: ER4 reflektor Ø 80 mm	Min. belastningsstrøm (I_m)	0,5 mA
Blind zone	50 mm ved S_n maks.	Lækstrøm (I_r)	≤ 100 µA
Følsomhedskontrol Elektrisk justering Mekanisk justering Justerbar afstand til objekt Aksial version Radial version	Justeres med potentiometer 210° 240° 50-650 mm 50-500 mm	Spændingsfald (U_d)	≤ 2,0 V DC @ 100 mA
Termisk drift	≤ 0,2%/°C	Beskyttelse	Kortslutning, omvendt polaritet og transienter
Hysteres (H) (differential travel)	≤ 20%	Lyskilde	LED, 850 nm
Nom. spændingsområde (U_B)	10 til 30 V DC (ripple inkl.)	Lystype	Rød, moduleret
Ripple (U_{rpp})	≤ 10%	Detekteringsvinkel	± 2°
Maks. strøm Vedvarende (I_e) Kortvarigt (I)	≤ 100 mA ≤ 100 mA (maks. belastning 100 nF)	Omgivende lys	30.000 lux glødelampe
Egetforbrug (I_o)	≤ 25 mA @ 24 V DC	Tastefrekvens	500 Hz
		Reaktionstid OFF-ON (t_{ON}) ON-OFF (t_{OFF})	≤ 1,0 ms ≤ 1,0 ms
		Indkoblingsforsinkelse (t_v)	≤ 100 ms
		Udgangsfunktion Type Aktiveringsfunktion	NPN eller PNP NO og NC
		Indikation Aktiveret udgang (ON) Signalstabilitet og forsyningspænding tilsluttet	Gul LED Grøn LED

Specifikationer (fort.)

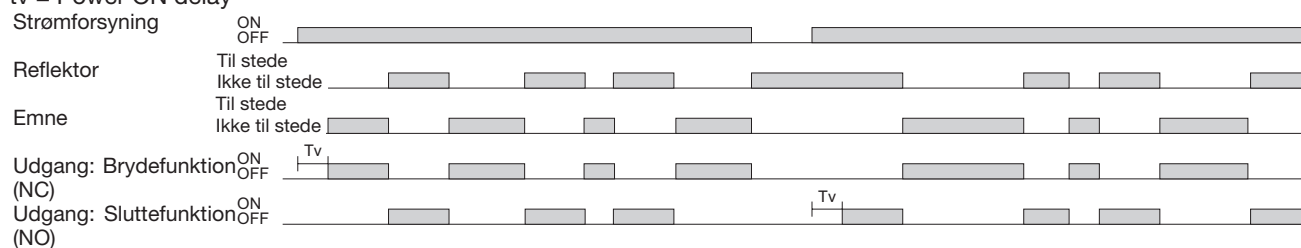
Ydre forhold		Husmateriale	
Installationskategori	III (IEC 60664/60664A; 60947-1)	Hus	ABS-plast, grå
Beskyttelsegrad	3 (IEC 60664/60664A; 60947-1)	Front	PMMA, rød
Tæthedegrad	IP 67, IP 69K*	Forskruning	POM, sort
Omgivende temperatur		Justeringsstang	POM, mørk grå
Drift	-25° til +60°C	Låsemøtrikker	PBTP, sort
Lager	-40° til +70°C	Monteringsbeslag	PPA, sort
Vibrationsmodstand	10 til 150 Hz, 1 mm/15 G (IEC 60068-2-6)	Tilslutning	
Stød	30 g / 11ms, 3 pos., 3 neg. pr. akse (IEC 60068-2-6, 60068-2-32)	Kabel	PVC, grå, 2 m 4 x 0,25 mm ² , Ø = 4,5 mm
Nominel isoleringsspænding	500 VAC (rms) IEC beskyttelsesklasse III 	Stik	M12, 4-benet (CON.14NF..W serie)
		Vægt	Med kabel: 85 g Med stik: 25 g
		CE-mærkning	Ja
		Godkendelser	cULus (UL508) forsyningsklasse 2

* IP69K-test i overensstemmelse med DIN 40050-9 til applikationer hvor der anvendes højtryksrensning og høje temperaturer. Aftasteren skal ikke kun være støvtæt (IP6X), men også i stand til at modstå højtryksspuling og damprensning. Aftasteren udsættes for et vandtryk på 8.000-10.000 kPa (80-100 bar) og en flowhastighed på 14-6 l/min. fra en sprøjtedyse med 80°C varmt vand. Dysen holdes 100 -150 mm fra aftasteren i 30 sekunder i vinkler på 0°, 30°, 60° og 90°. Testudstyret sidder på en drejeskive der roterer med en hastighed på 5 omgange i minutet. Der må ikke kunne påvises skadelige virkninger fra det høje vandtryk i aftasterens udseende eller funktion.

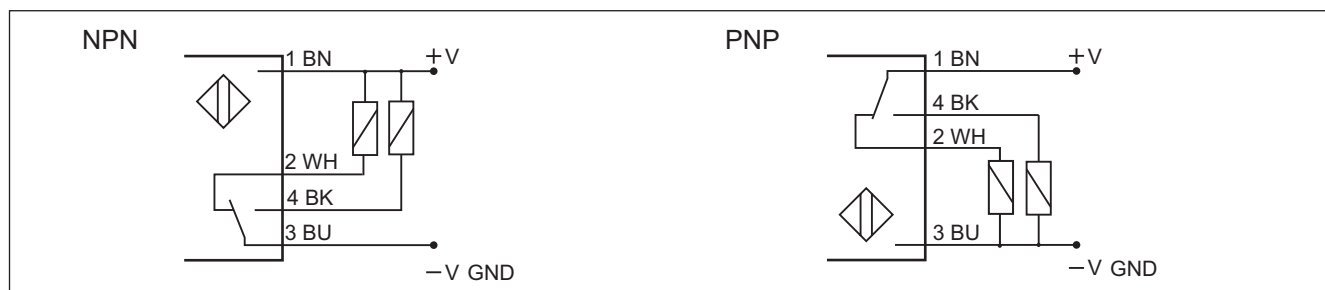


Funktionsdiagram

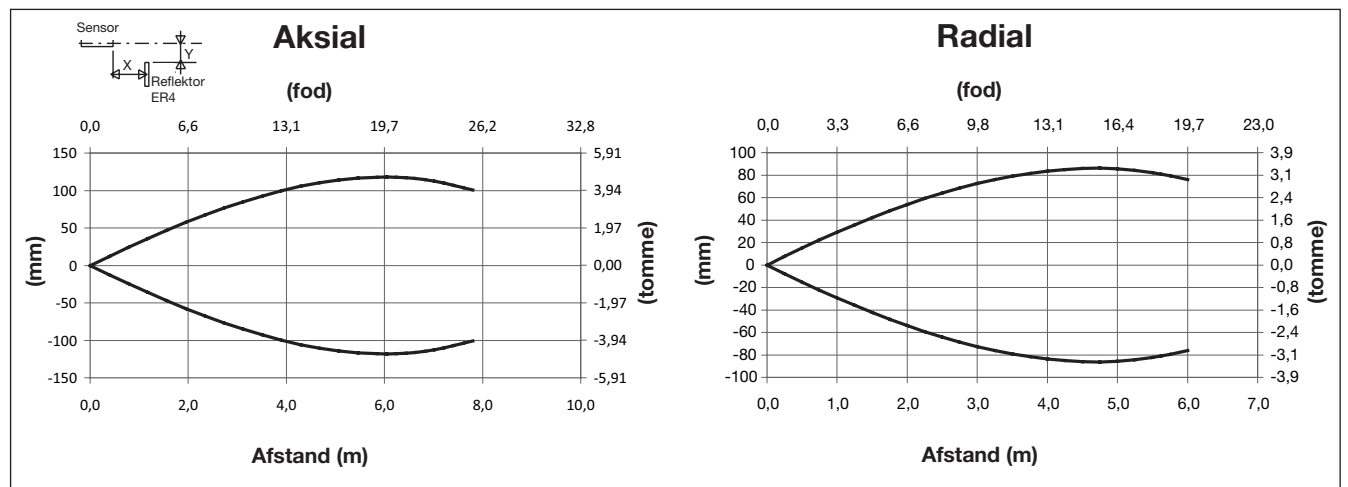
tv = Power ON delay



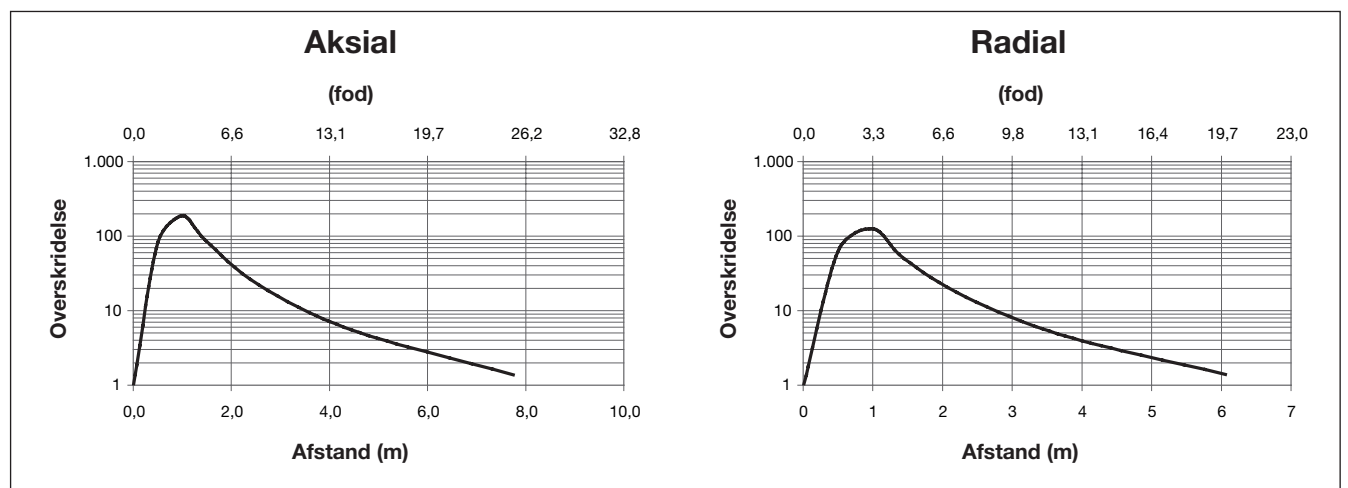
Forbindelsesdiagrammer



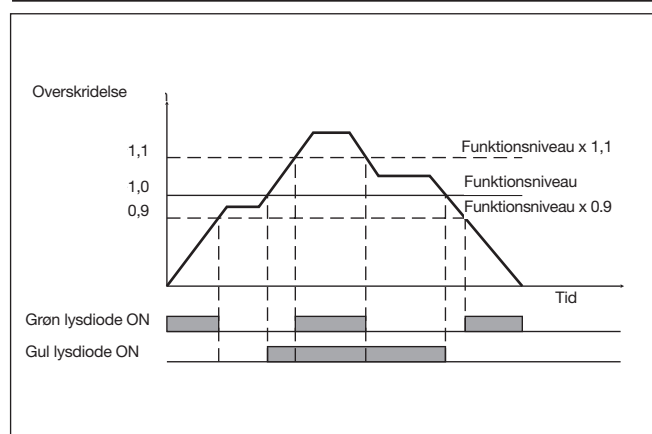
Spredningsvinkel



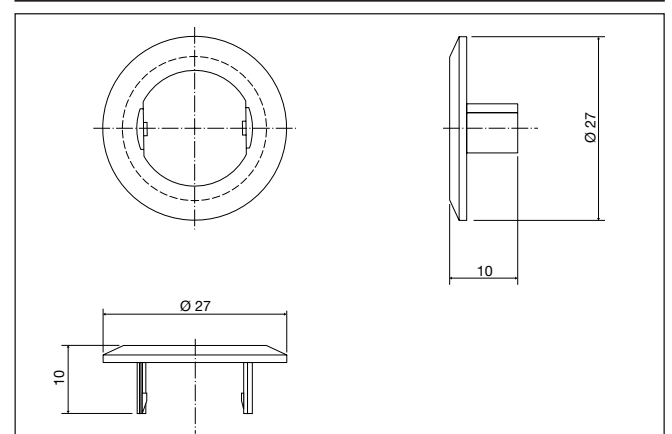
Overskridelse af forstærkning



Indikation af signalstabilitet

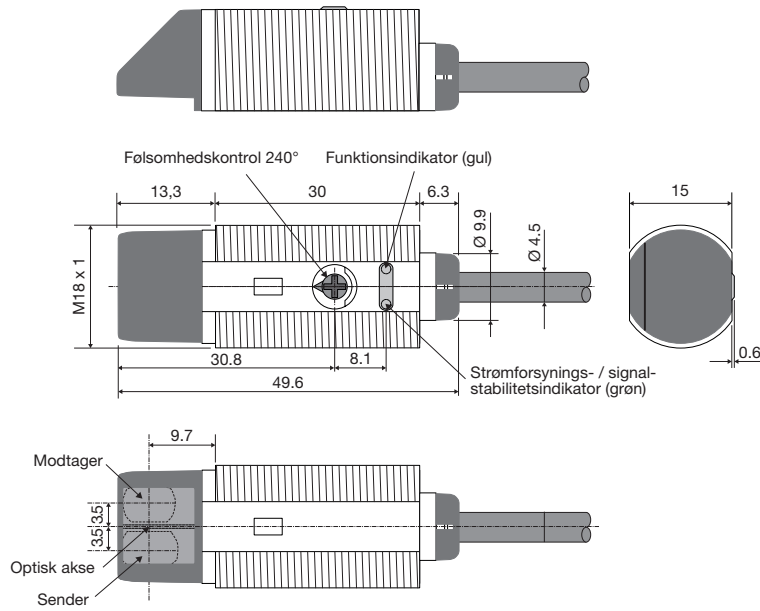


APA18-MB1

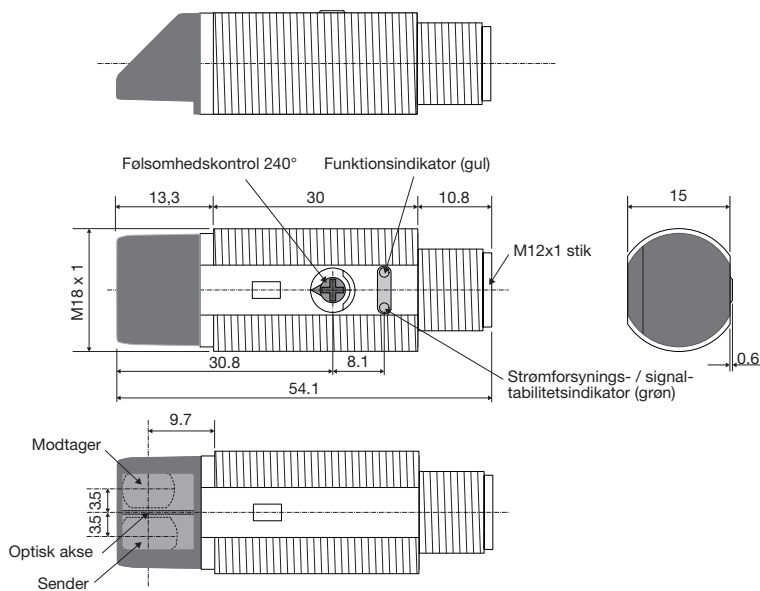


Dimensioner - radial version

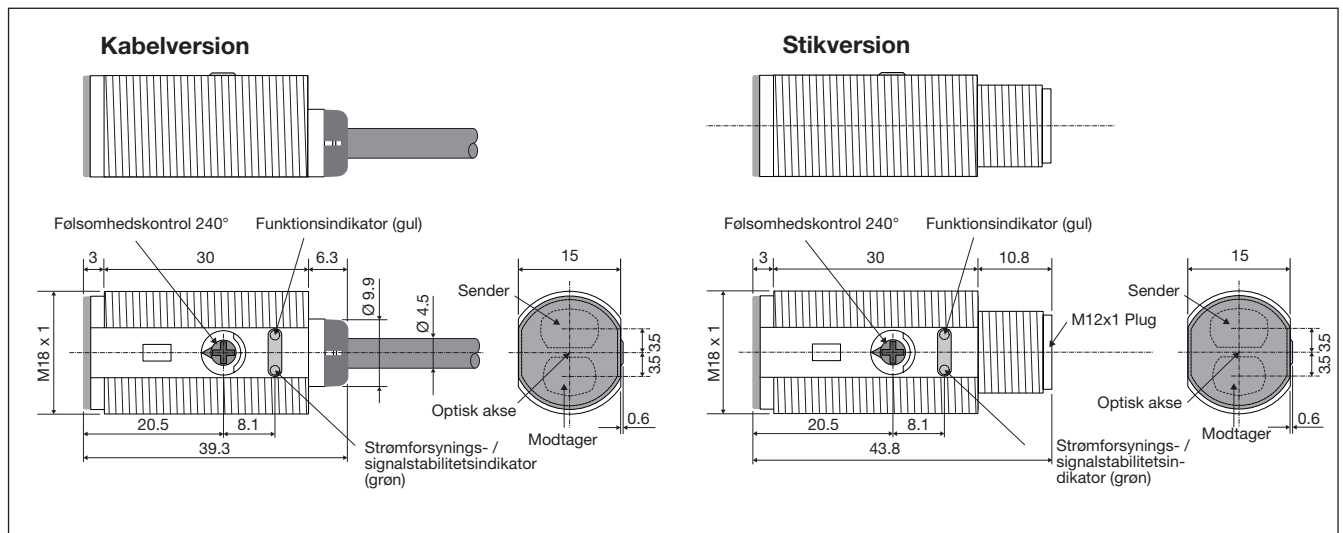
Kabelversion



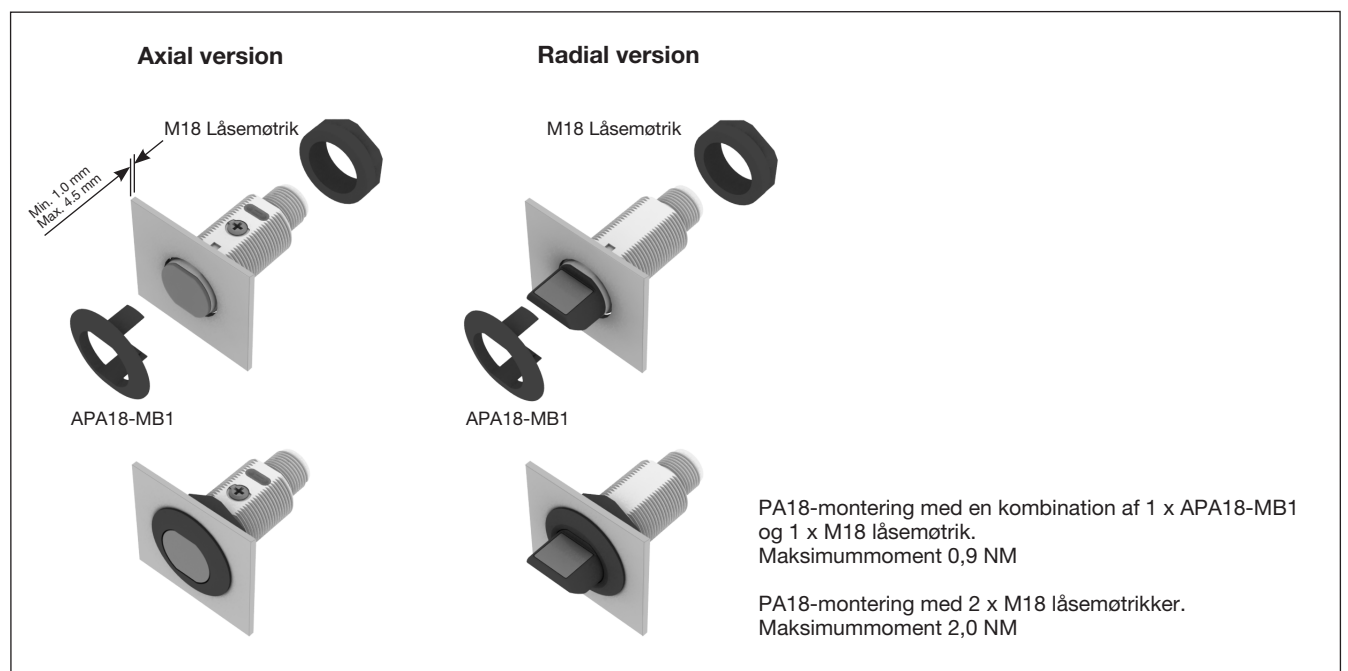
Plug version



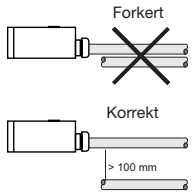
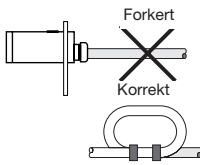
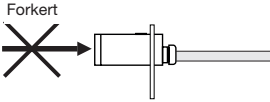
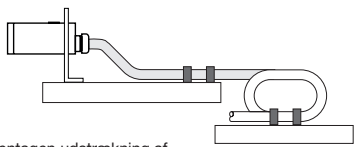
Dimensioner - aksial version



Monteringssystemer



Installationsvejledning

<p>For at undgå interferens fra induktive spændings-/strømspidser skal den induktive aftasters strømkabler holdes adskilt fra andre strømkabler til f.eks. motor, kontaktor eller magnetventiler.</p> 	<p>Aflastning af kabel</p>  <p>Træk ikke i kablet.</p>	<p>Beskyttelse af tastefladen</p>  <p>En aftaster må ikke fungere som mekanisk stop.</p>	<p>Aftaster monteret på bevægeligt underlag</p>  <p>Gentagen udstrækning af kablet bør undgås.</p>
---	---	---	---

Leverancen omfatter

- Fotocelle: PA 18 C.R...
- Installationsvejledning på plastikposen
- Skruetrækker
- Monteringsbeslag APA18-MB1
- 2 M18 låsemøtrikker
- **Emballage:** Plastikpose

Tilbehør

- Stiktype CON.14NF..W serie
- Reflektortype ER.. - skal bestilles særskilt