

Fotoceller

Envejsfotocelle

Type PA18C.T..., DC

CARLO GAVAZZI



- Serie af små, kompakte aftastere
- Tastefasthed: 20 m (aksial), 16 m (radial)
- Følsomhedsjustering ved hjælp af potentiometer
- Moduleret rødt lys 850 nm
- Forsyningsspænding: 10 til 30 V DC
- Udgang: 100 mA, NPN eller PNP, NO + NC
- Tæthedegrad: IP67, IP69K
- LED-indikation af udgangsstatus, stabilitet og forsyningsspænding tilsluttet
- Beskyttelse: omvendt polaritet, kortslutning og transienter
- Kabel- og stik-versioner
- Fremragende EMC-tydelighed



Produktbeskrivelse

The PA18C.T... er en familie af konkurrencedygtige envejsfotoceller i standard 18 mm cylindrisk ABS-hus til industrielt brug. Aftasterne kan anvendes i applikationer hvor der kræves meget nøjagtig aftastning samt begrænset størrelse. Det kompakte hus og de kraf-

tige lysdioder giver en fremragende ydelse i forhold til størrelsen.

Ved hjælp af potentiometeret kan følsomheden let justeres, hvilket gør disse aftastere meget fleksible.

Udgangstypen er NPN eller PNP, og udgangsaktiveringsfunktionen er NO og NC.

Bestillingsnøgle PA18CAT20PAM1SA

| | |
|----------------------|-------|
| Type | _____ |
| Hustype | _____ |
| Husstørrelse | _____ |
| Husmateriale | _____ |
| Huslængde | _____ |
| Aftastningsprincip | _____ |
| Tastefasthed | _____ |
| Udgangstype | _____ |
| Udgangskonfiguration | _____ |
| Tilslutning | _____ |
| Følsomhedsjustering | _____ |

Typevalg

| Hustype | Tastefasthed S _n | Tilslutning | Bestillingsnr. Sender | Bestillingsnr. Modtager NPN Slutte- & brydefunktion | Bestillingsnr. Modtager PNP Slutte- & brydefunktion |
|--------------------|--------------------------------|-------------|-----------------------|---|---|
| M18 Aksial version | 20 m | Kabel | PA 18 CAT 20 | PA 18 CAT 20 NASA | PA 18 CAT 20 PASA |
| M18 Aksial version | 20 m | Stik | PA 18 CAT 20M1 | PA 18 CAT 20 NAM1SA | PA 18 CAT 20 PAM1SA |
| M18 Radial version | 16 m | Kabel | PA 18 CRT 16 | PA 18 CRT 16 NASA | PA 18 CRT 16 PASA |
| M18 Radial version | 16 m | Stik | PA 18 CRT 16M1 | PA 18 CRT 16 NAM1SA | PA 18 CRT 16 PAM1SA |


Specifikationer modtager i henhold til EN60947-5-2

| | | | |
|---|--|--|--|
| Nominal tastefasthed (S_n) Aksial version (A) Radial version (R) | Up to 20 m, Up to 16 m | Lækstrøm (I_r) | ≤ 100 μA |
| Blind zone | 0 mm | Spændingsfald (U_d) | ≤ 2,0 V DC @ 100 mA |
| Følsomhedskontrol Elektrisk justering Mekanisk justering Justerbar afstand til emne Aksial version Radial version | Justeres med potentiometer 210° 240° 1 - 20 m 1 - 16 m | Beskyttelse | Kortslutning, omvendt polaritet og transienter |
| Termisk drift | ≤ 0,2%/°C | Detekteringsvinkel Aksial Radial | ± 4° ± 3° |
| Hysteres (H) (differential travel) | ≤ 20% | Omgivende lys | 30.000 lux glødelampe |
| Nom. spændingsområde (U_B) | 10 til 30 V DC (ripple inkl.) | Tastefrekvens | 500 Hz |
| Ripple (U_{ripp}) | ≤ 10% | Reaktionstid OFF-ON (t _{ON}) ON-OFF (t _{OFF}) | ≤ 1,0 ms ≤ 1,0 ms |
| Maks. strøm Vedvarende (I _e) Kortvarigt (I) | ≤ 100 mA ≤ 100 mA (maks. belastning 100 nF) | Indkoblingsforsinkelse (t_v) | ≤ 200 ms |
| Egetforbrug (I_o) | ≤ 15 mA @ 24 V DC | Udgangsfunktion Type Aktiveringsfunktion | NPN eller PNP NO og NC |
| Min. belastningsstrøm (I_m) | 0,5 mA | Indikation Aktiveret udgang (ON) Signalstabilitet og forsyningsspænding tilsluttet | Gul LED Grøn LED |

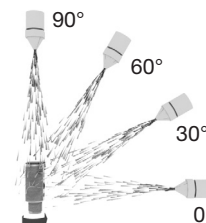
Specifikationer - sender i henhold til EN60947-5-2

| | | | |
|--|---------------------------------|--|-------------------------------------|
| Nominal forsyningsspænding (U_B) | 10 til 30 VDC (inkl. ripple) | Lysplettdiameter | Ø 1500 mm @ 10 m |
| Ripple (U_{rpp}) | ≤ 10% | Beskyttelse | Omvendt polaritet og transienter |
| Egetforbrug (I_o) | ≤ 25 mA | Funktionsindikation | Grøn LED |
| Lyskilde | LED, 850 nm | Strømforsyning ON | Grøn LED |
| Lystype | Infrarød, moduleret | Signalstabilitet og forsyningsspænding tilsluttet | Grøn LED |
| Detekteringsvinkel | | Indkoblingsforsinkelse | < 200 ms |
| Aksial | ± 4° | | |
| Radial | ± 3° | | |

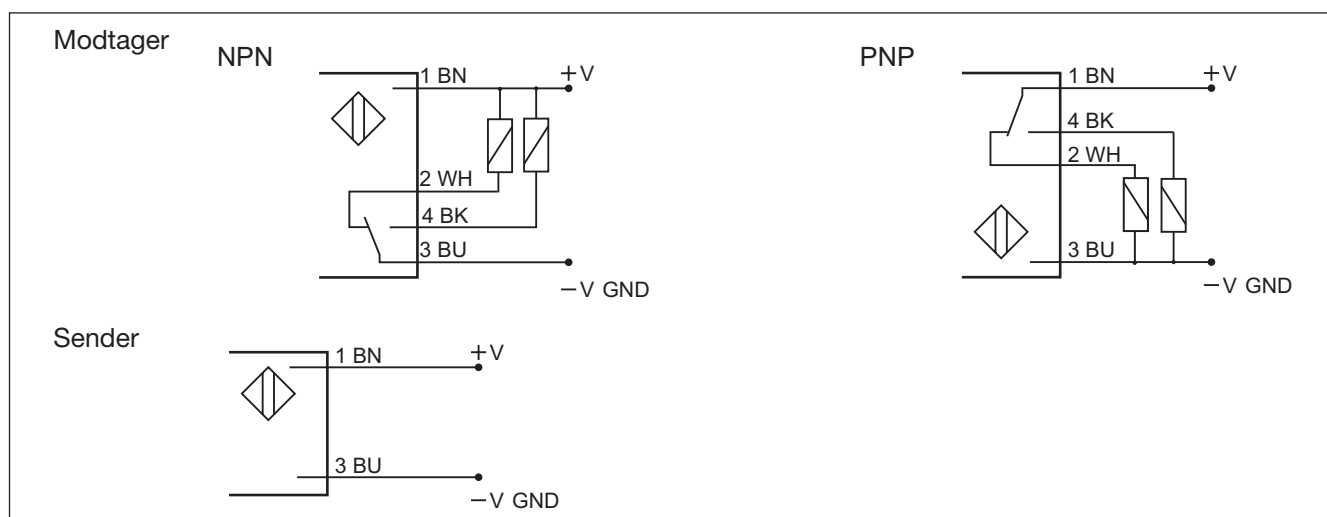
Specifikationer - fælles according to EN60947-5-2

| | | | |
|-----------------------------------|--|---------------------|---------------------------------------|
| Ydre forhold | | Husmateriale | |
| Installationskategori | III (IEC 60664/60664A; 60947-1) | Hus | ABS-plast, grå |
| Beskyttelsegrad | 3 (IEC 60664/60664A; 60947-1) | Front | PMMA, rød |
| Tæthedegrad | IP 67, IP 69K* | Forskruning | POM, sort |
| Omgivende temperatur | | Justeringsstang | POM, mørk grå |
| Drift | -25° til +60°C | Låsemøtrikker | PBTP, sort |
| Lager | -40° til +70°C | Monteringsbeslag | PPA, sort |
| Vibrationsmodstand | 10 til 150 Hz, 1 mm/15 G (IEC 60068-2-6) | Tilslutning | |
| Stød | 30 g / 11ms, 3 pos., 3 neg. pr. akse (IEC 60068-2-6, 60068-2-32) | Kabel | PVC, grå, 2 m |
| Nominal isoleringsspænding | 500 VAC (rms) IEC beskyttelsesklasse III  | Modtager | 4 x 0,25 mm ² , Ø = 4,5 mm |
| | | Sender | 2 x 0,25 mm ² , Ø = 4,5 mm |
| | | Plug | M12, 4-benet (CON.14NF..W serie) |
| | | Vægt | Med kabel: 85 g Med stik: 25 g |
| | | CE-mærkning | Ja |
| | | Godkendelser | cULus (UL508) forsyningsklasse 2 |

* IP69K-test i overensstemmelse med DIN 40050-9 til applikationer hvor der anvendes højtryksrensning og høje temperaturer. Aftasteren skal ikke kun være støvtæt (IP6X), men også i stand til at modstå højtryksspuling og damprensning. Aftasteren udsættes for et vandtryk på 8.000-10.000 kPa (80-100 bar) og en flowhastighed på 14-6 l/min. fra en sprøjtedyse med 80°C varmt vand. Dysen holdes 100-150 mm fra aftasteren i 30 sekunder i vinkler på 0°, 30°, 60° og 90°. Testudstyret sidder på en drejeskive der roterer med en hastighed på 5 omgange i minutet. Der må ikke kunne påvises skadelige virkninger fra det høje vandtryk i aftasterens udseende eller funktion.



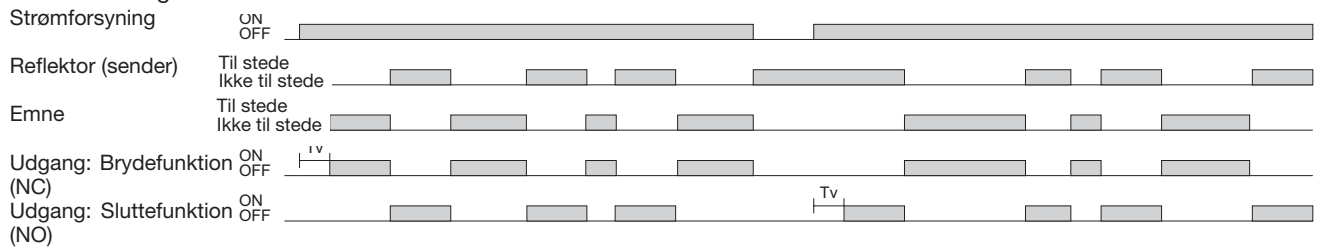
Forbindelsesdiagrammer



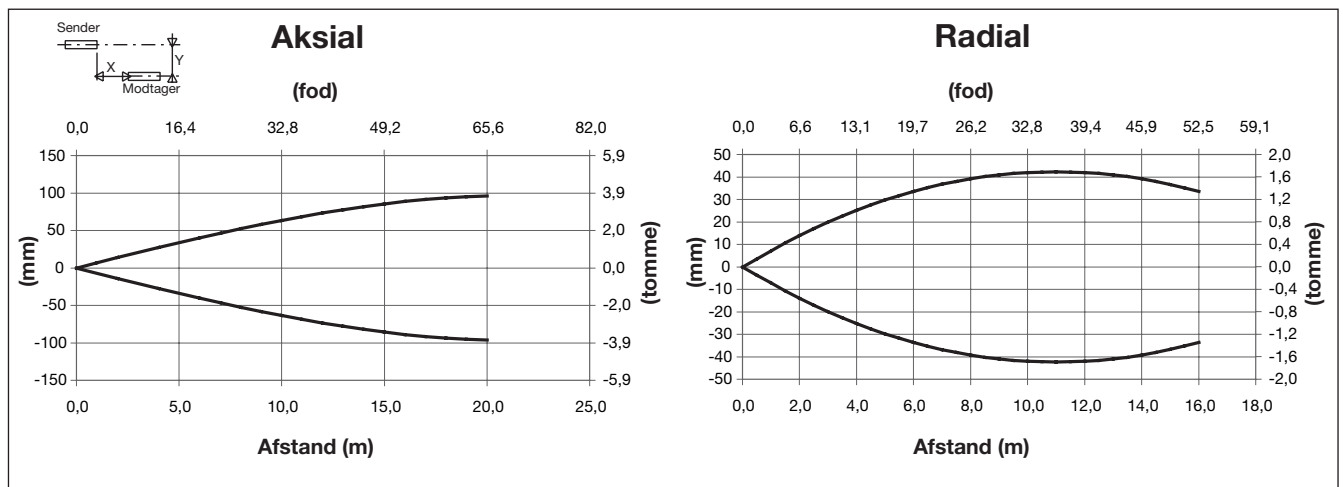


Funktionsdiagram

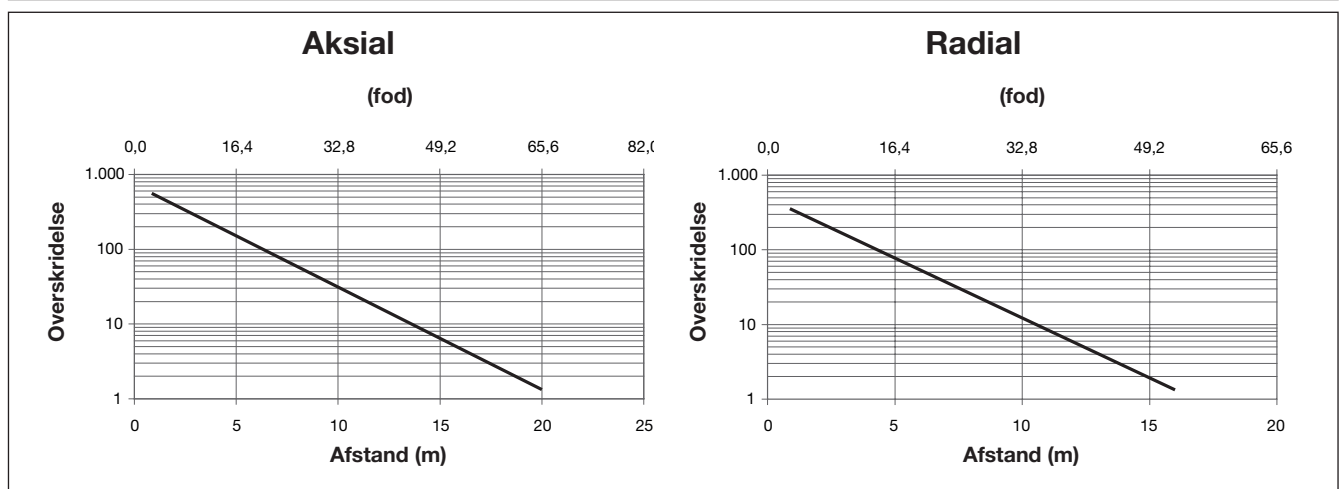
tv = Indkoblingsforsinkelse



Aftastingsdiagram

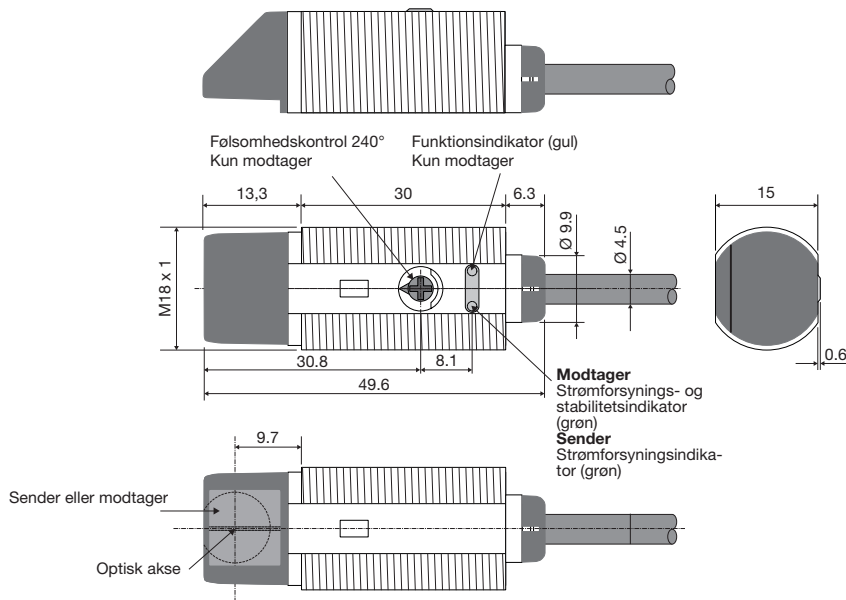


Overskridelse af forstærkning

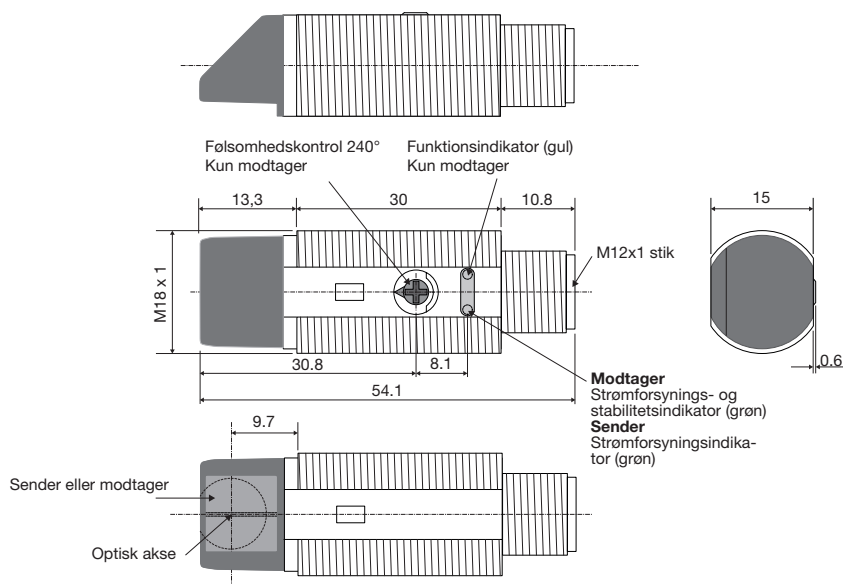


Dimensioner - radial version

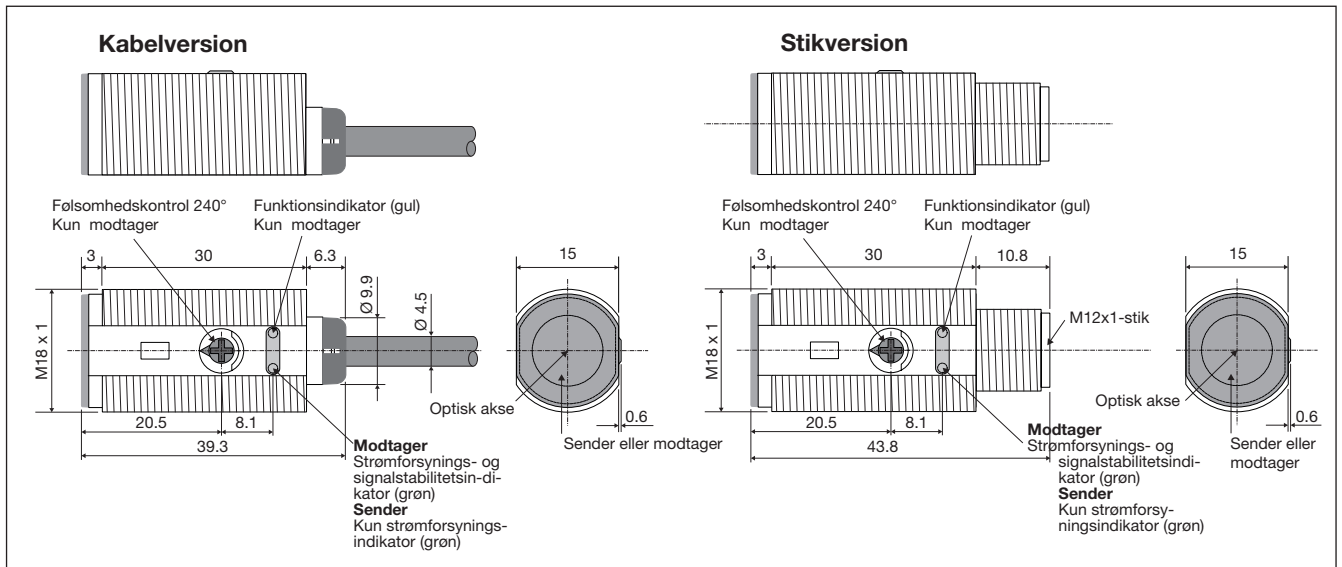
Kabelversion



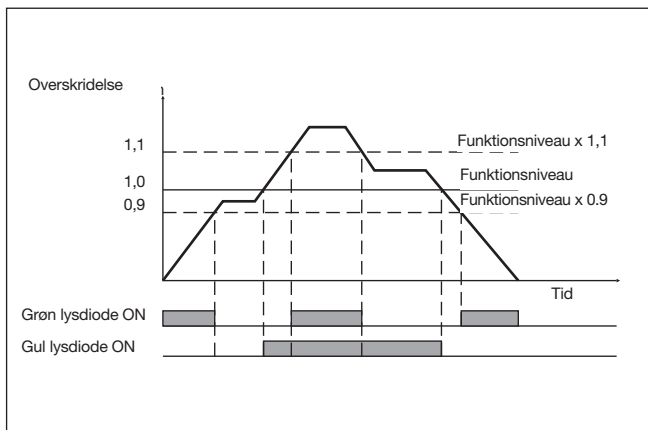
Stikversion



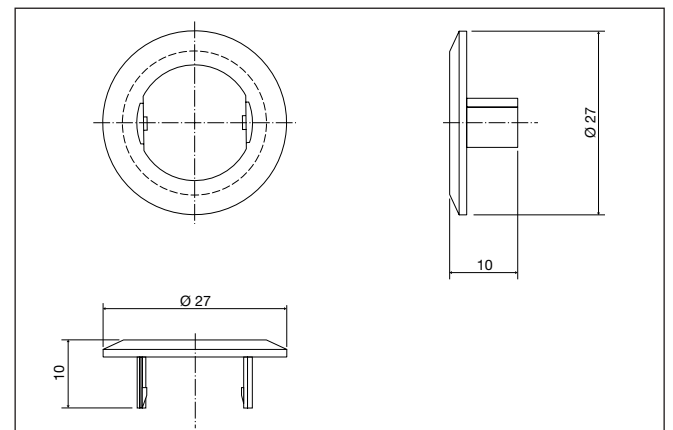
Dimensioner - aksial version



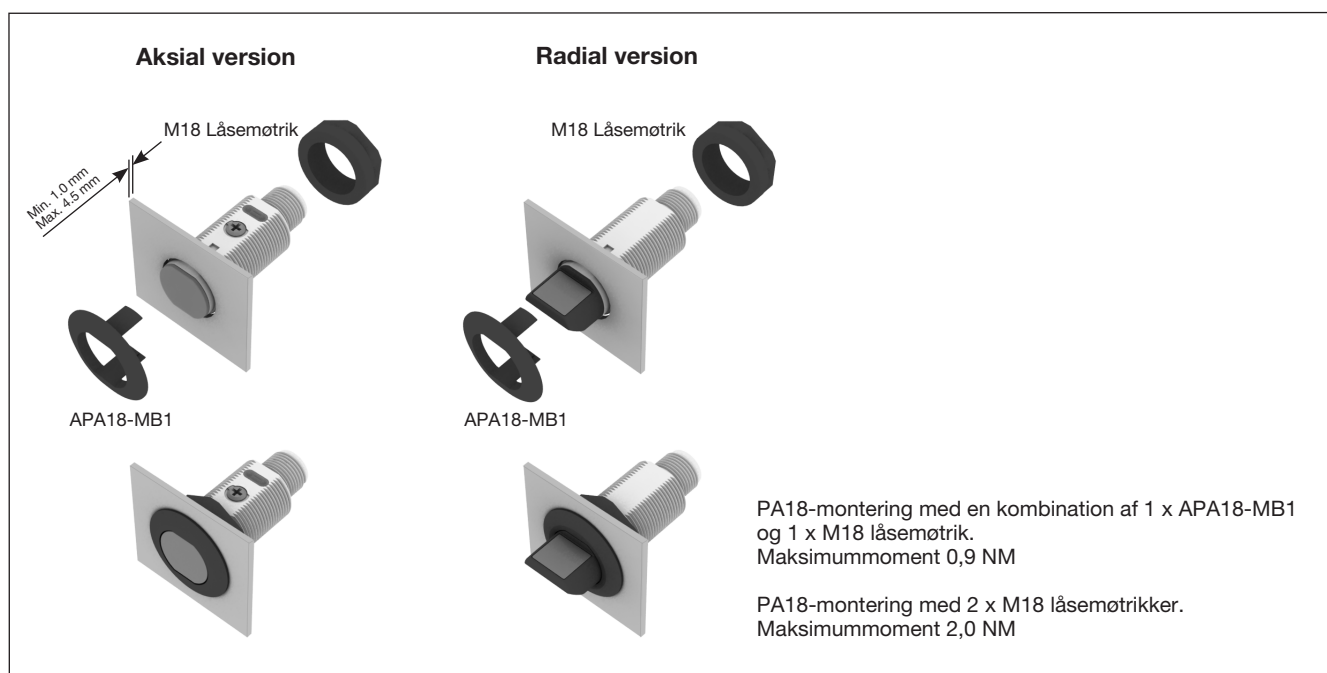
Indikation af signalstabilitet



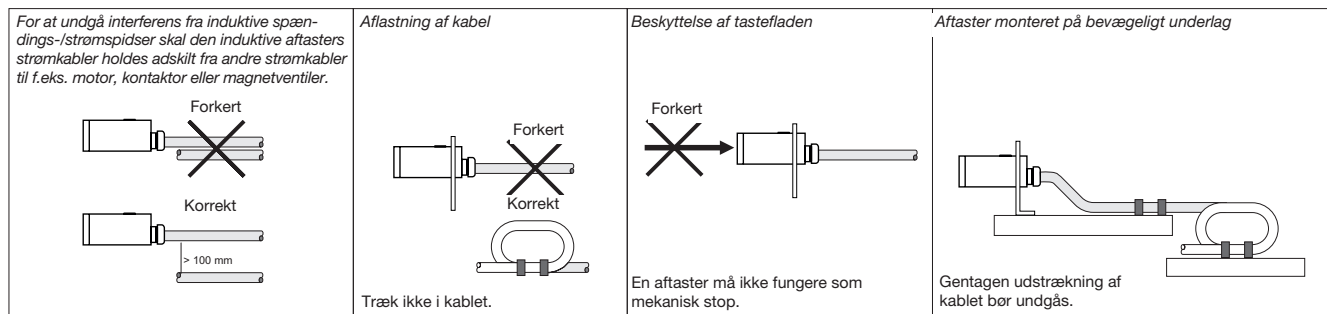
APA18-MB1



Monteringsystemer



Installationsvejledning



Leverancen omfatter

- Fotocelle: PA 18 C.T...
- Installationsvejledning på plastikposen
- Skruetrækker
- Monteringsbeslag APA18-MB1
- 2 M18 låsemøtrikker
- **Emballage:** Plastikpose
- Sender og modtager er pakket hver for sig

Tilbehør

- Stiktype CON.14NF..W serie