

Fotoceller Objektaftastere Type PD30CND10...SA

CARLO GAVAZZI



- Miniatureaftasterserie
- Tasterafstand: 1 m
- Justering af følsomhed med potentiometer
- Moduleret, rødt lys, 625 nm
- Forsyningsspænding: 10-30 V DC
- Udgang: 100 mA, NPN eller PNP forudindstillet
- Slutte- og brydefunktion
- LED-indikation af udgangsstatus, stabilitet og forsyningsspænding tilsluttet
- Polaritets-, kortslutnings- og transientbeskyttet
- Kabel- og stikudgaver
- Fremragende EMC-udfyldelse



Produktbeskrivelse

Aftasterfamilien PD30CND10 leveres i et kompakt hus på 10 x 30 x 20 mm i forstærket PMMA/ABS. Aftasterne er velegnede til applikationer, hvor der er behov for meget nøjagtig aftastning samt begrænset størrelse. Det kompakte hus og de kraftige lysdioder giver en

fremragende ydelse i forhold til størrelsen. Med potentiometerfunktionen til indstilling af følsomheden bliver aftasterne særdeles fleksible. Udgangstypen er forudindstillet (NPN eller PNP), og udgangsaktiveringsfunktionen er programmerbar (NO eller NC).

Bestillingsnøgle

PD30CND10NAM5SA

Type	_____
Husudførelse	_____
Husstørrelse	_____
Husmateriale	_____
Huslængde	_____
Aftastningsprincip	_____
Tasterafstand	_____
Udgangstype	_____
Udgangskonfiguration	_____
Tilslutningstype	_____
Følsomhedsindstilling	_____

Typevalg

Hus	Tasterafstand S_n	Tilslutning	Bestillingsnr. NPN Slutte- eller brydefunktion	Bestillingsnr. PNP Slutte- eller brydefunktion
B x H x D				
10 x 30 x 20 mm	1000 mm	Kabel	PD 30 CND 10 NASA	PD 30 CND 10 PASA
10 x 30 x 20 mm	1000 mm	Stik	PD 30 CND 10 NAM5SA	PD 30 CND 10 PAM5SA

Specifikationer EN 60947-5-2

Nominal tasterafstand (S_n)	Op til 1 m, referenceobjekt kodaktestkort R27, hvid, 90% reflekterende, 200 x 200 mm	Min. nominelt strømområde (I_m)	0,5 mA
Blind zone	≤ 20 mm ved maksimum afstand	Lækstrøm (I_r)	$\leq 100 \mu A$
Følsomhed		Spændingsfald (U_d)	≤ 2 VDC ved I_e maks.
Elektrisk indstilling	210°	Beskyttelse	Kortslutning, omvendt polaritet, transient
Mekanisk indstilling	240°	Lyskilde	InGaAlP, LED, 625 nm
Termisk drift	$\leq 0,2\%/^{\circ}C$	Lystype	Rød, moduleret
Hysterese (H)	5% til 20%	Senders spredningsvinkel	$\pm 2^{\circ}$ ved halv tasterafstand
Nominalt spændingsområde (U_B)	10 til 30 V DC (inkl. ripple)	Lysplet	110 mm ved 1,5 m
Ripple (U_{rpp})	$\leq 10\%$	Omgivende lys	$\leq 10\ 000$ lux
Udgangsstrøm		Tastefrekvens	≤ 1000 Hz
Kontinuerlig (I_e)	≤ 100 mA	Reaktionstid	
Kortvarig (I)	≤ 100 mA (maks. belastning 100 nF)	OFF-ON (t_{ON})	$\leq 0,5$ ms
Tomgangsstrøm (I_o)	≤ 25 mA ved UB maks.	ON-OFF (t_{OFF})	$\leq 0,5$ ms
		Indkoblingsforsinkelse (t_v)	≤ 30 ms
		Udgangsfunktion	Åben kollektor
			NPN eller PNP alt efter sensortype
		Udgangsaktiveringsfunktion	Normalt åben (N.O.) og normalt lukket (N.C.)

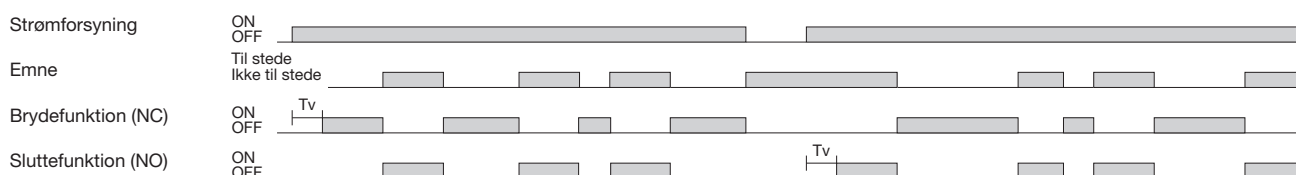


Specifikationer (forts.)

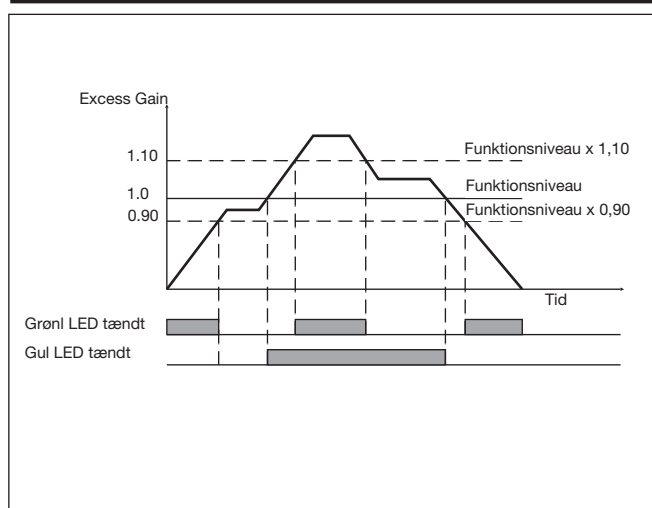
Indikation Aktiveret udgang og forsyningspænding tilsluttet	Gul LED Signalstabilitet aktiveret Grøn LED Se diagram for stabilitet	Nominal isoleringspænding	500 VCA (rms)
Ydre forhold Installationskategori	III (IEC 60664/60664A; 60947-1)	Husmateriale Hus Frontglas Justeringsstang	ABS, lys grå PMMA, rød POM, mørk grå
Beskyttelsesgrad	3 (IEC 60664/60664A; 60947-1)	Connexion Tilslutning	PVC, sort, 2 m, Ø = 3,3 mm 4 x 0,14 mm ²
Tæthedsgrad	IP 67 (IEC 60529; 60947-1)	Stik	M8, 4-bens (CON.54NF.. serie)
Omgivende temperatur Drift Lager	-25° til +60°C -40° til +70°C	Vægt Kabelversion Stikversion	≤ 50 g ≤ 20 g
Vibration	10 til 150 Hz, 1,0 mm/15 G (IEC 60068-2-6)	CE-mærkning	Ja
Stød	30 g / 11ms, 3 pos, 3 neg pr. akse (IEC 60068-2-6, 60068-2-32)	Godkendelser	cULus (UL508 + CSA)

Funktionsdiagram

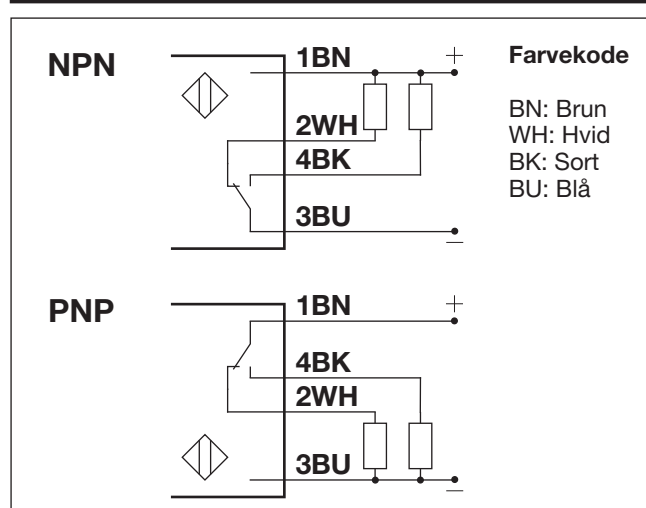
Tv = Indkoblingsforsinkelse



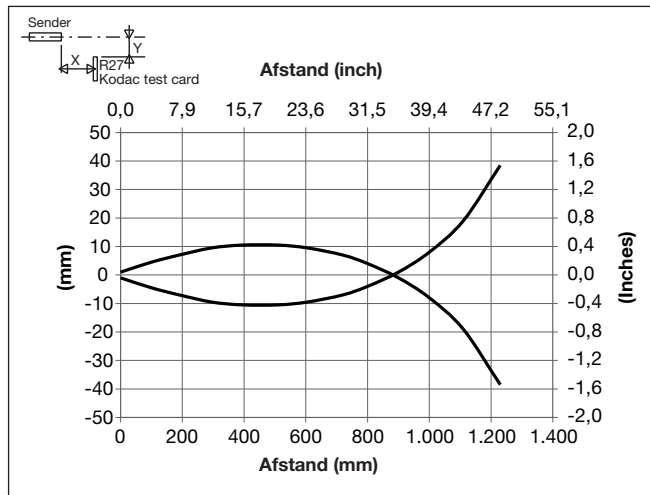
Signalstabilitet



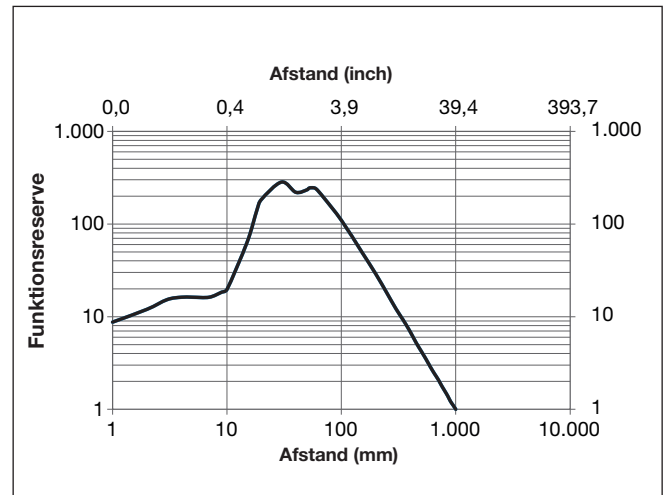
Forbindelsesdiagrammer



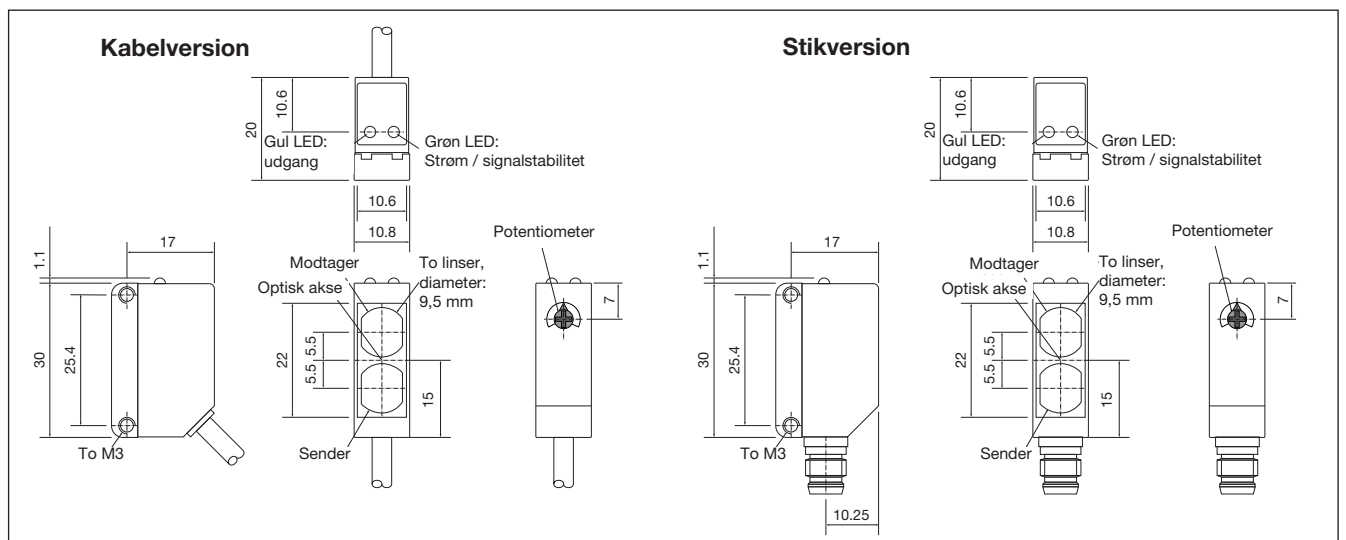
Aftastningsdiagram



Funktionsreserve



Dimensioner



Installationsvejledning

<p>For at undgå interferens fra induktive spændingsstrømpidser skal den induktive aftasters strømkabler holdes adskilt fra andre strømkabler til f.eks. motor, kontaktor eller magnetventiler.</p>	<p>Aflastning af kabel</p> <p>Træk ikke i kablet.</p>	<p>Schutz der Sensorfront</p> <p>En aftaster må ikke fungere som mekanisk stop</p>	<p>Aftaster monteret på bevægeligt underlag</p> <p>Gentagen udstrækning af kablet bør undgås.</p>
--	---	--	---

Tilbehør

- Monteringsbeslag APD30-MB1 eller APD30-MB2 skal bestilles særskilt.

Leverancen omfatter

- Fotocelle: PD30CND10 ...
- Skruetrækker
- **Emballage:** Plasticpose