

Fotoceller Refleksionsaftastere, polariseret Type PD30CNP60....SA

CARLO GAVAZZI



- Miniatureaftasterserie
- Tasteafstand: 6 m
- Justering af følsomhed med potentiometer
- Moduleret, rødt lys, 625 nm, polariseret
- Forsyningsspænding: 10-30 V DC
- Udgang: 100 mA, NPN eller PNP forudindstillet
- Slutte- og brydefunktion
- LED-indikation af udgangsstatus, stabilitet og forsyningsspænding tilsluttet
- Polaritets-, kortslutnings- og transientbeskyttet
- Kabel- og stikudgaver
- Fremragende EMC-lydelse



Produktbeskrivelse

Aftasterfamilien PD30CNP60 leveres i et kompakt hus på 10 x 30 x 20 mm i forstærket PMMA/ABS.

Aftasterne er velegnede til applikationer, hvor der er behov for meget nøjagtig aftastning samt begrænset størrelse. Det kompakte hus og de kraftige lysdioder giver en frem-

ragende ydelse i forhold til størrelsen.

Med potentiometerfunktionen til indstilling af følsomheden bliver aftasterne særdeles fleksible. Udgangstypen er forudindstillet (NPN eller PNP), og angsaktiveringsfunktionen er programmerbar (NO eller NC).

Bestillingsnøgle

PD30CNP60NAM5SA

Type	_____
Husudførelse	_____
Husstørrelse	_____
Husmateriale	_____
Huslængde	_____
Aftastningsprincip	_____
Tasteafstand	_____
Udgangstype	_____
Udgangskonfiguration	_____
Tilslutningstype	_____
Følsomhedsindstilling	_____

Typevalg

Hus	Tasteafstand S_n	Tilslutning	Bestillingsnr. NPN Slutte- eller brydefunktion	Bestillingsnr. PNP Slutte- eller brydefunktion
B x H x D				
10 x 30 x 20 mm 10 x 30 x 20 mm	6 m 6 m	Kabel Stik	PD 30 CNP 60 NASA PD 30 CNP 60 NAM5SA	PD 30 CNP 60 PASA PD 30 CNP 60 PAM5SA

Specifikationer

Nominel tasteafstand (S_n) Ø 80 mm (ER4) reflektor ER4060 reflektor	≤ 6 m ≤ 4 m	Lækstrøm (I_r)	≤ 100 µA
Blind zone	≤ 100 mm ved Ø80 mm (ER4) og ER4060 reflektor	Spændingsfald (U_d)	≤ 2 VDC ved I_e maks.
Følsomhed Elektrisk indstilling Mekanisk indstilling	210° 240°	Beskyttelse	Kortslutning, omvendt polaritet, transient
Termisk drift	≤ 0,2%/°C	Lyskilde	InGaAlP, LED, 625 nm
Hysterese (H)	5% til 20%	Lystype	Rød, moduleret
Nominelt spændingsområde (U_B)	10 til 30 V DC (inkl. ripple)	Senders spredningsvinkel	± 2° ved halv tasteafstand
Ripple (U_{rpp})	≤ 10%	Lysplet 1,5 gang tasteafstanden	110 mm
Udgangsstrøm Kontinuerlig (I_e) Kortvarig (I)	≤ 100 mA ≤ 100 mA (maks. belastning 100 nF)	Omgivende lys	≤ 10.000 lux
Tomgangsstrøm (I_o)	≤ 25 mA ved U_B maks.	Tastefrekvens (f)	≤ 1000 Hz
Min. nominelt strømområde (I_m)	≤ 0,5 mA	Reaktionstid OFF-ON (t_{ON}) ON-OFF (t_{OFF})	≤ 0,5 ms ≤ 0,5 ms
		Indkoblingsforsinkelse (t_v)	≤ 30 ms
		Udgangsfunktion Åben kollektor	NPN eller PNP alt efter sensortype
		Udgangsaktiveringsfunktion	Normalt åben (N.O.) og normalt lukket (N.C.)

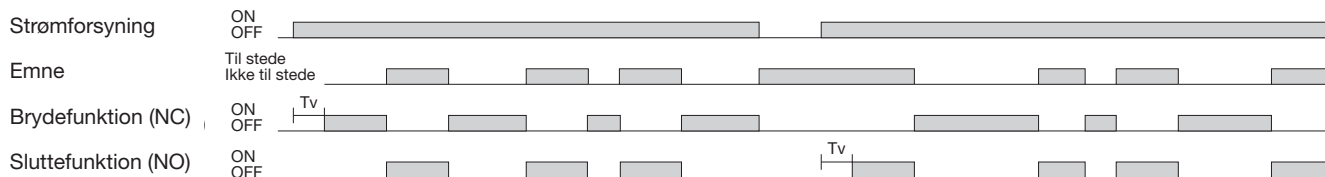


Specifikationer (fortsat)

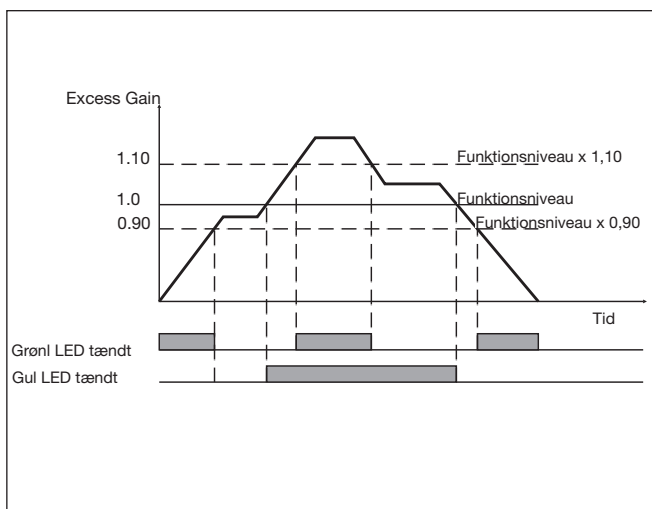
Indikation Aktiveret udgang Signalstabilitet aktiveret og forsyningspænding tilsluttet	Gul lysdiode	Nominal isoleringsspænding (IEC 60068-2-6, 60068-2-32) ≤ 500 VAC (rms)
	Grøn lysdiode Se diagram for stabilitet	
Ydre forhold Installationskategori Beskyttelsesgrad Tæthedegrad	III (IEC 60664/60664A; 60947-1)	Husmateriale Hus Frontglas Justeringsstang
	3 (IEC 60664/60664A; 60947-1)	
	IP 67 (IEC 60529; 60947-1)	
Omgivende temperatur Drift Lager	-25° til +60°C	Tilslutning Kabel Stik
	-40° til +70°C	
Vibration	10 til 150 Hz, 1,0 mm/15 G (IEC 60068-2-6)	Vægt Kabelversion Stikversion
	30 g / 11ms, 3 pos, 3 neg pr. akse	
Stød		CE-mærkning Ja
		Godkendelser cULus (UL508 + CSA)

Funktionsdiagram

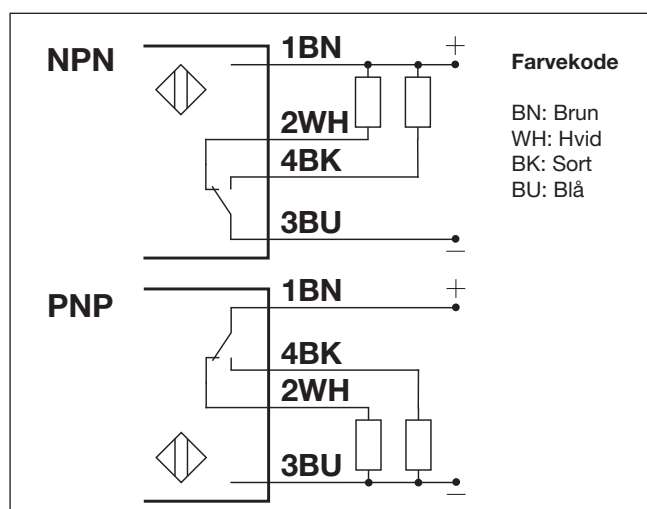
Tv = Indkoblingsforsinkelse



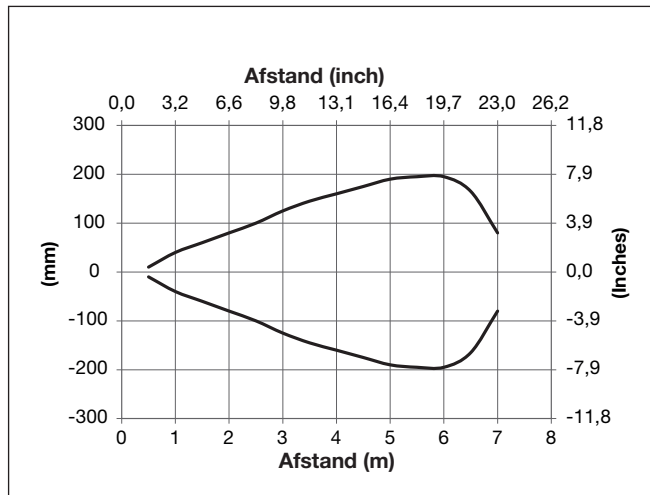
Signalstabilitet



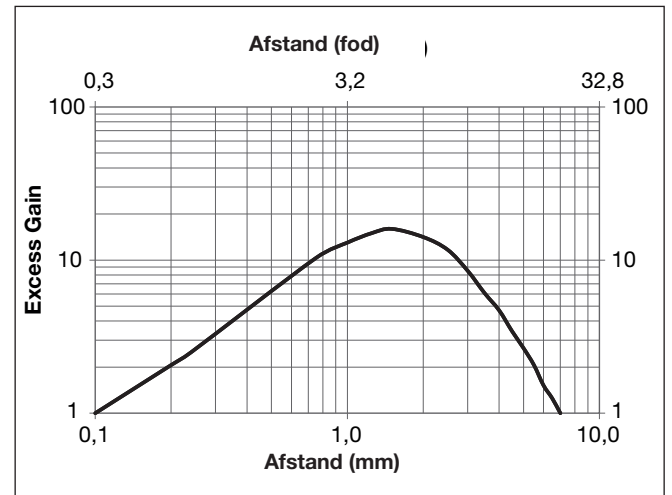
Forbindelsesdiagrammer



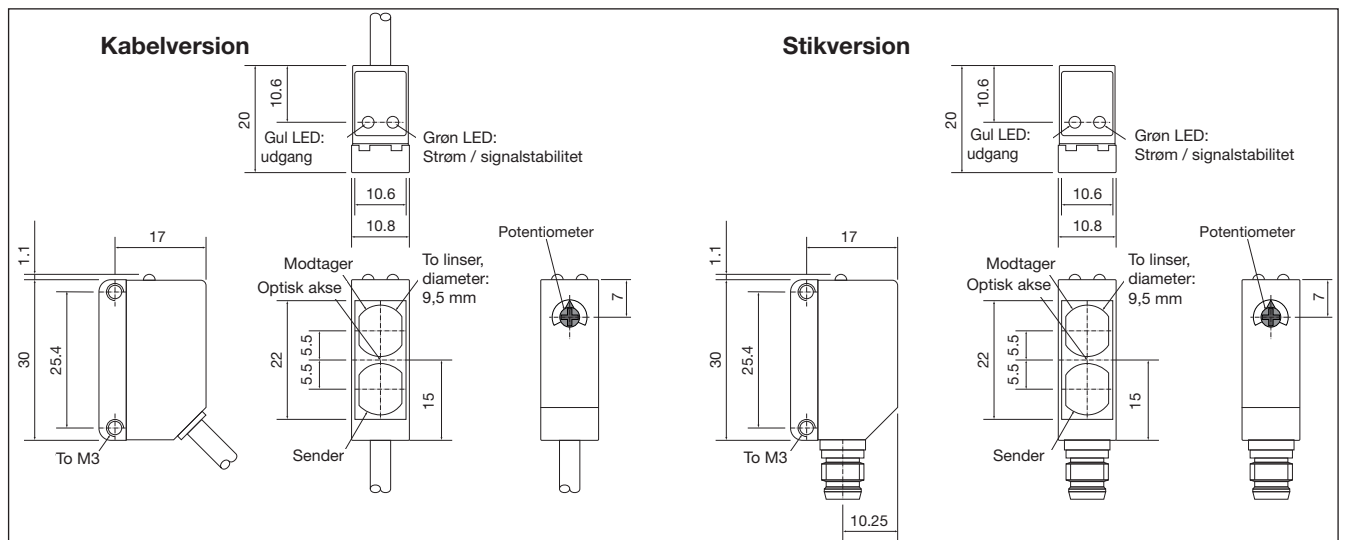
Aftastningsdiagram



Funktionsreserve



Dimensioner



Installationsvejledning

<p>For at undgå interferens fra induktive spændings-/strømspidser skal den induktive aftasters strømkabler holdes adskilt fra andre strømkabler til f.eks. motor, kontaktor eller magnetventiler.</p> <p>Forkert Korrekt > 100 mm</p>	<p>Afledning af kabel</p> <p>Forkert Korrekt</p> <p>Træk ikke i kablet.</p>	<p>Beskyttelse af tastefluden</p> <p>Forkert</p> <p>En aftaster må ikke fungere som mekanisk stop.</p>	<p>Aftaster monteret på bevægeligt underlag</p> <p>Gentagen udstrækning af kablet bør undgås.</p>
--	---	--	---

Tilbehør

- Monteringsbeslag APD30-MB1 eller APD30-MB2 skal bestilles særskilt.

Leverancen omfatter

- Fotocelle: PD30CNP60 ...
- Skruetrækker
- **Emballage:** Plasticpose