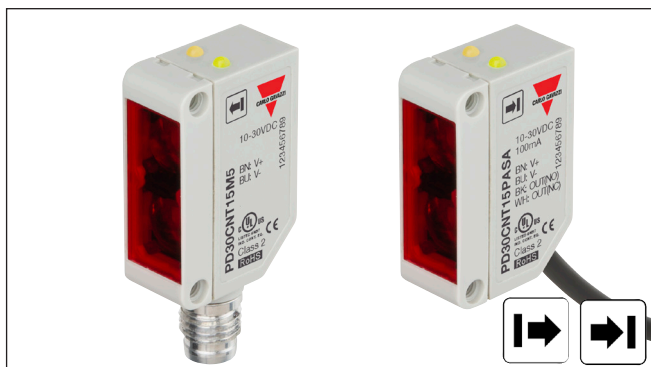


Fotoceller Envejsfotocelle Type PD30CNT15....SA

CARLO GAVAZZI



- Miniatureaftasterserie
- Tasteafstand: 6 m
- Justering af følsomhed med potentiometer
- Moduleret, infrarødt lys, 850 nm
- Forsyningsspænding: 10-30 V DC
- Udgang: 100 mA, NPN eller PNP forudindstillet
- Slutte- og brydefunktion
- LED-indikation af udgangsstatus, stabilitet og forsyningsspænding tilsluttet
- Polaritets-, kortslutnings- og transientbeskyttet
- Kabel- og stikudgaver
- Fremragende EMC-lydelse

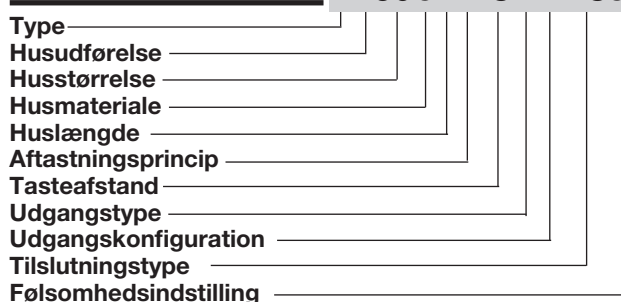


Produktbeskrivelse

Aftasterfamilien PD30CNT15 leveres i et kompakt hus på 10 x 30 x 20 mm i forstærket PMMA/ABS. Aftasterne er velegnede til applikationer, hvor der er behov for meget nøjagtig aftastning samt begrænset størrelse. Det kompakte hus og de kraftige lysdioder giver en

fremragende ydelse i forhold til størrelsen. Med potentiometerfunktionen til indstilling af følsomheden bliver aftasterne særdeles fleksible. Udgangstypen er forudindstillet (NPN eller PNP), og udgangsaktiveringsfunktionen er programmerbar (NO eller NC).

Bestillingsnøgle PD30CNT15NAM5SA



Typevalg

Hus B x H x D	Taste- afstand S _n	Connection	Bestillingsnr. Sender	Bestillingsnr. NPN Slutte- eller brydefunktion	Bestillingsnr. PNP Slutte- eller brydefunktion
10 x 30 x 20 mm	15 m	Kabel	PD 30 CNT 15	PD 30 CNT 15 NASA	PD 30 CNT 15 PASA
10 x 30 x 20 mm	15 m	Stik	PD 30 CNT 15 M5	PD 30 CNT 15 NAM5SA	PD 30 CNT 15 PAM5SA

Benærk: Sender, modtager og stik bestilles særskilt.

Specifikationer, modtager EN 60947-5-2

Nominal tasteafstand (S_n) PD30CNT sender	≤ 15 m	Lækstrøm (I_r)	≤ 100 µA
Justeringsområde	3 til 15 m	Spændingsfald (U_d)	≤ 2 VDC ved I _e maks.
Blind zone PD30CNT sender	Ingen	Beskyttelse	Kortslutning, omvendt polaritet, transient
Følsomhed Elektrisk indstilling Mekanisk indstilling	210° 240°	Omgivende lys	≤ 10.000 lux
Termisk drift	≤ 0,2%/°C	Tastefrekvens (f)	≤ 500 Hz
Hysterese (H)	5% til 20%	Reaktionstid OFF-ON (t _{ON}) ON-OFF (t _{OFF})	≤ 1 ms ≤ 1 ms
Nominelt spændingsområde (U_B)	10 til 30 V DC (inkl. ripple)	Indkoblingsforsinkelse (t_v)	≤ 200 ms
Ripple (U_{ripp})	≤ 10%	Udgangsfunktion Åben kollektor	NPN eller PNP alt efter sensortype
Udgangsstrøm Kontinuerlig (I _e) Kortvarig (I)	≤ 100 mA ≤ 100 mA (maks. belastning 100 nF)	Udgangsaktiveringsfunktion	Normalt åben (N.O.) og normalt lukket (N.C.)
Tomgangsstrøm (I_o)	≤ 20 mA ved U _B max	Indikation Aktiveret udgang Signalstabilitet aktiveret og forsyningsspænding tilsluttet	Gul LED Grøn LED Se diagram for stabilitet
Min. nominelt strømområde (I_n)	≤ 0,5 mA		



Specifikationer, sender EN 60947-5-2

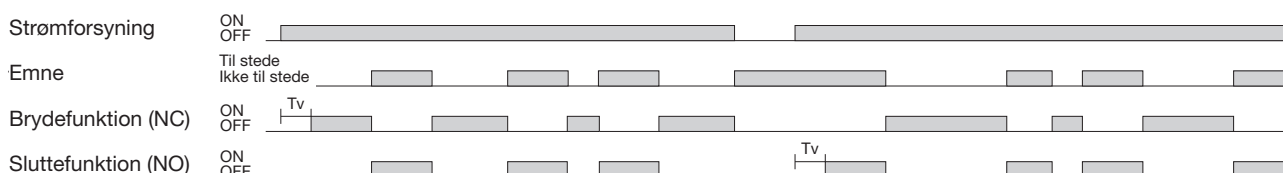
Nominelt spændingsområde (U_B)	10 til 30 V DC (inkl. ripple)	Lysplet	110 mm ved 1,5 m
Ripple (U_{pp})	$\leq 10\%$	Indkoblingsforsinkelse (t_v)	≤ 200 ms
Ubelastet strømforbrug (I_o)	≤ 25 mA @ U_B max	Beskyttelse	Kortslutning, omvendt polaritet, transient
Lyskilde	LED, 850 nm	Indikation	Grøn lysdiode
Lystype	Infrarød, moduleret	Aktiveret udgang	
Emitters spredningsvinkel	$\pm 2^\circ$ ved halv tasteafstand		

Generelle specifikationer EN 60947-5-2

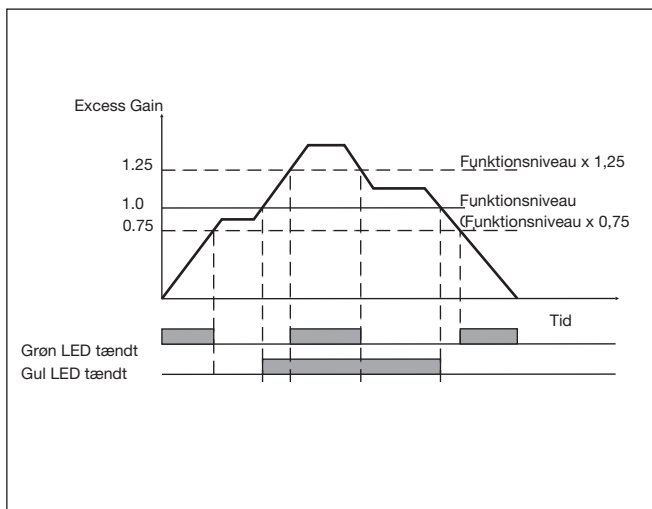
Ydre forhold		Husmateriale	
Installationskategori	III (IEC 60664/60664A; 60947-1)	Hus	ABS, lys grå
Beskyttelsesgrad	3 (IEC 60664/60664A; 60947-1)	Frontglas	PMMA, rød
Tæthedsgrad	IP 67 (IEC 60529; 60947-1)	Justeringsstang	POM, mørk grå
Omgivende temperatur		Tilslutning	
Drift	-25° til +60°C	Kabel	PVC, sort, 2 m 4 x 0,14 mm ² , Ø = 3,3 mm
Lager	-40° til +70°C	Stik	M8, 4-bens (CON.54NF.. serie)
Vibration	10 til 150 Hz, 1,0 mm/15 G (IEC 60068-2-6)	Vægt	
Stød	30 g / 11ms, 3 pos, 3 neg pr. akse (IEC 60068-2-6, 60068-2-32)	Kabelversion	≤ 50 g
Nominal isoleringsspænding	≤ 500 VAC (rms)	Stikversion	≤ 20 g
		CE-mærkning	Ja
		Godkendelser	cULus (UL508 + CSA)

Funktionsdiagram

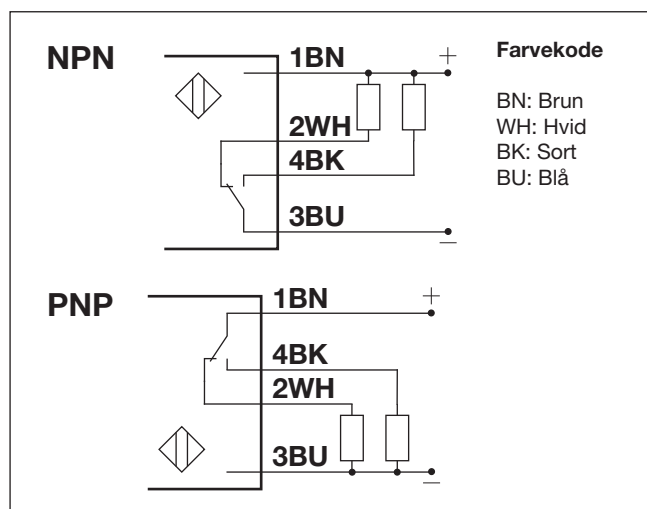
T_v = Indkoblingsforsinkelse



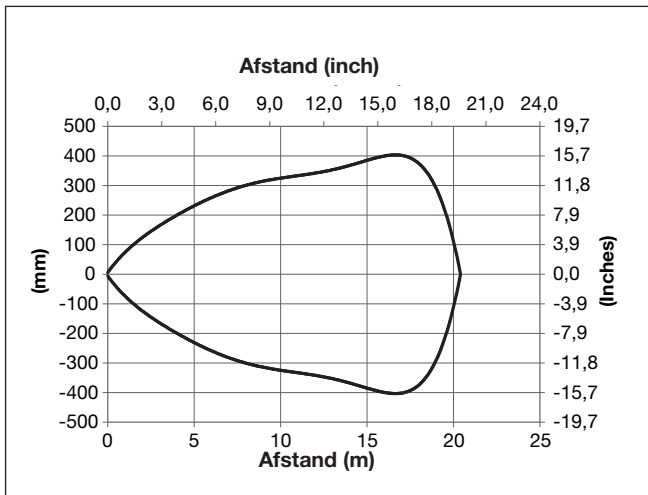
Signalstabilitet



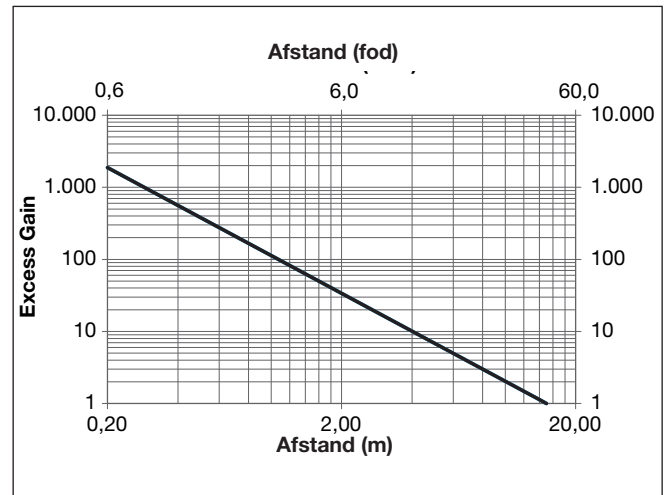
Forbindelsesdiagrammer



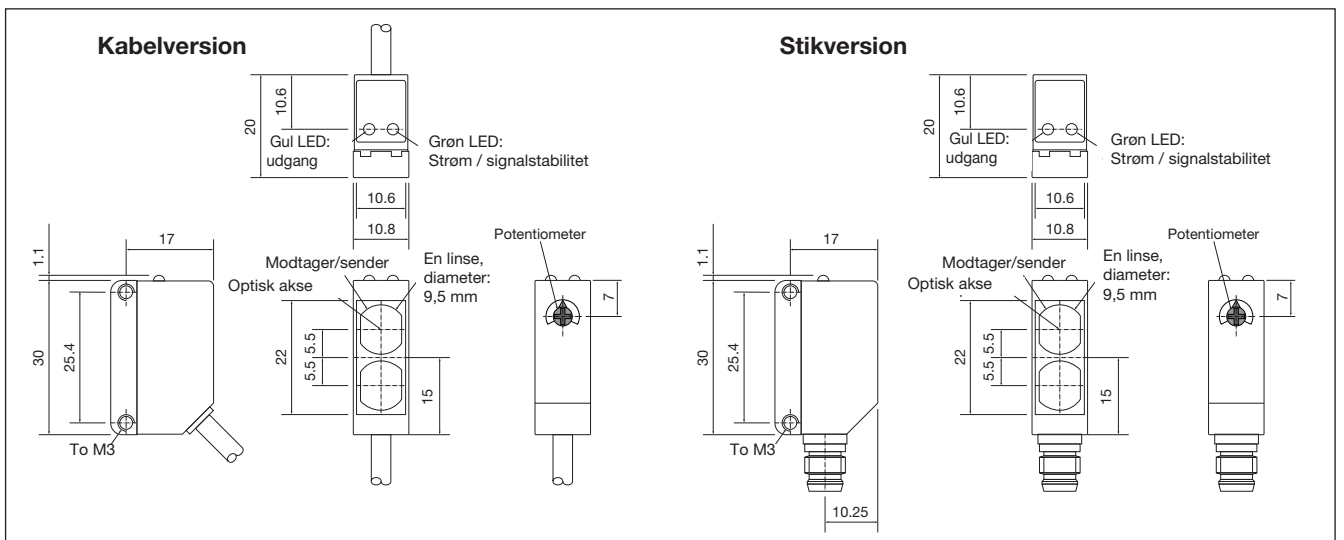
Aftastningsdiagram



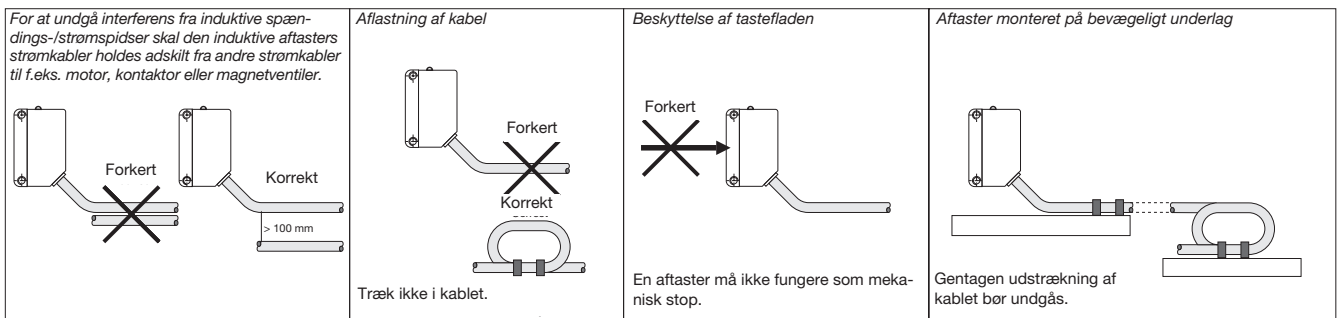
Funktionsreserve



Dimensioner



Installationsvejledning



Tilbehør

- Monteringsbeslag APD30-MB1 eller APD30-MB2 skal bestilles særskilt.

Leverancen omfatter

- Fotocelle: PD30CNT15 ...
- Skruetrækker (Kun modtager)
- **Emballage:** Plasticpose