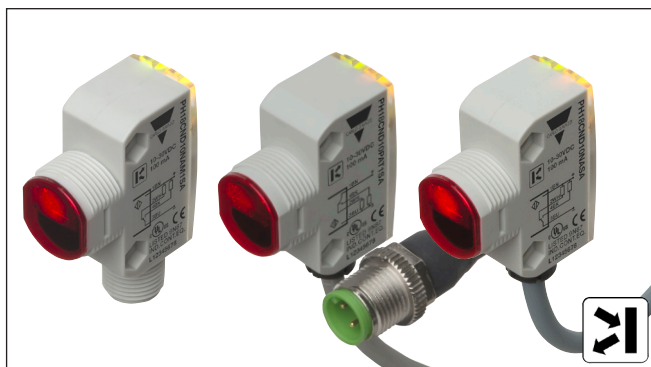


Fotoceller Objektaftastere Type PH18CND..., DC

CARLO GAVAZZI



- Serie af små, kompakte aftastere
- Tasteafstand: 1 m
- Følsomhedsjustering ved hjælp af potentiometer
- Moduleret rødt lys 625 nm
- Forsyningspænding: 10 til 30 V DC
- Udgang: 100 mA, NPN eller PNP, NO + NC
- Tæthedegrad: IP67, IP69K
- LED-indikation af udgangsstatus, stabilitet og forsyningspænding tilsluttet
- Beskyttelse: omvendt polaritet, kortslutning og transienter
- Kabel-, stik- og pigtail versioner
- Fremragende EMC-udydelse



Produktbeskrivelse

PH18CND... er en familie af konkurrencedygtige refleksionsaftastere i standard 18 mm cylindrisk og firkantet ABS-hus til industrielt brug. Aftasterne kan anvendes i applikationer hvor der kræves meget nøjagtig aftastning samt begrænset størrelse. Det kompakte hus og de kraf-

tige lysdioder giver en fremragende ydelse i forhold til størrelsen.

Ved hjælp af potentiometeret kan følsomheden let justeres, hvilket gør disse aftastere meget fleksible.

Udgangstypen er NPN eller PNP, og udgangsaktiveringsfunktionen er NO og NC.

Bestillingsnøgle PH18CND10PAM1SA

| | |
|----------------------|-------|
| Type | _____ |
| Hustype | _____ |
| Husstørrelse | _____ |
| Husmateriale | _____ |
| Huslængde | _____ |
| Aftastningsprincip | _____ |
| Tasteafstand | _____ |
| Udgangstype | _____ |
| Udgangskonfiguration | _____ |
| Tilslutning | _____ |
| Følsomhedsjustering | _____ |


Typevalg

| Hustype | Tasteafstand S_n | Tilslutning | Bestillingsnr. NPN Slutte- & brydefunktion | Bestillingsnr. PNP Slutte- & brydefunktion |
|-----------------------|--------------------|-------------|--|--|
| M18 Firkantet version | 1 m | Kabel | PH 18 CND 10 NASA | PH 18 CND 10 PASA |
| M18 Firkantet version | 1 m | Stik | PH 18 CND 10 NAMSA | PH 18 CND 10 PAM1SA |
| M18 Firkantet version | 1 m | Pigtail M12 | PH 18 CND 10 NATSA | PH 18 CND 10 PAT1SA |

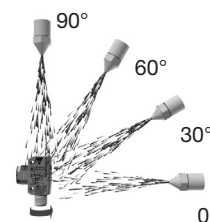
Specifikationer i henhold til EN60947-5-2

| | | | |
|---|--|--|--|
| Nominel tasteafstand (S_n) | Op til 1 m, Referenceobjekt: Kodak testkort R27, hvidt, 90% reflekterende, 200 x 200 mm | Spændingsfald (U_d) | $\leq 2,0$ V DC @ 100 mA |
| Blind zone | 2 mm ved S_n maks. | Beskyttelse | Kortslutning, omvendt polaritet og transienter |
| Følsomhedskontrol | Justeres med potentiometer | Lyskilde | InGaAlP, LED, 625 nm |
| Elektrisk justering | 210° | Lystype | Rød, moduleret |
| Mekanisk justering | 240° | Detekteringsvinkel | $\pm 2^\circ$ |
| Justerbar afstand til objekt | 50-1000 mm | Omgivende lys | 30.000 lux glødelampe |
| Termisk drift | $\leq 0,2\%/^\circ\text{C}$ | Lysplet | $\varnothing 30$ mm @ 0,5 m |
| Hysterese (H) (differential travel) | $\leq 20\%$ | Tastefrekvens | 500 Hz |
| Nom. spændingsområde (U_B) | 10 til 30 V DC (ripple inkl.) | Reaktionstid | |
| Ripple (U_{pp}) | $\leq 10\%$ | OFF-ON (t_{ON}) | $\leq 1,0$ ms |
| Maks. strøm | | ON-OFF (t_{OFF}) | $\leq 1,0$ ms |
| Vedvarende (I_e) | ≤ 100 mA | Indkoblingsforsinkelse (t_v) | ≤ 100 ms |
| Kortvarigt (I) | ≤ 100 mA (maks. belastning 100 nF) | Udgangsfunktion | |
| Egetforbrug (I_o) | ≤ 25 mA @ 24 V DC | Type | NPN eller PNP |
| Min. belastningsstrøm (I_m) | 0,5 mA | Aktiveringsfunktion | NO og NC |
| Lækstrøm (I_r) | ≤ 100 μA | Indikation | |
| | | Aktiveret udgang (ON) | Gul LED |
| | | Signalstabilitet og forsyningspænding tilsluttet | Grøn LED |

Specifikationer (fort.)

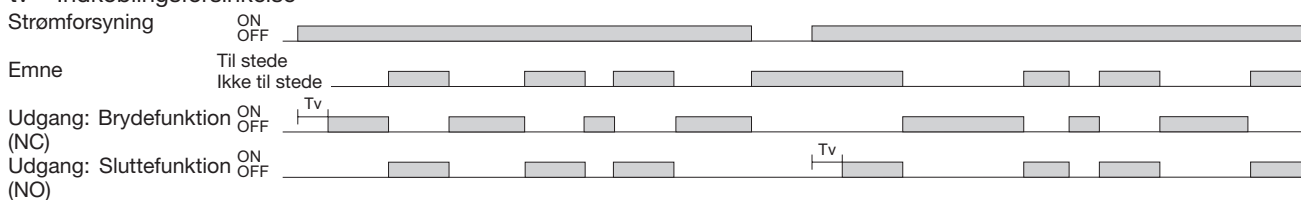
| | | | |
|-----------------------------------|--|---------------------|---|
| Ydre forhold | | Front | PMMA, rød |
| Installationskategori | III (IEC 60664/60664A; 60947-1) | Forskruing | PC, sort |
| Beskyttelsegrad | 3 (IEC 60664/60664A; 60947-1) | Justeringsstang | POM, mørk grå |
| Tæthedegrad | IP 67, IP 69K* | Låsemøtrikker | PP, sort |
| Omgivende temperatur | | Monteringsbeslag | PPA, sort |
| Drift | -25° til +60°C | Tilslutning | |
| Lager | -40° til +70°C | Kabel | PVC, grå, 2 m 4 x 0,25 mm ² , Ø = 4,5 mm |
| Vibrationsmodstand | 10 til 150 Hz, 1 mm/15 G (IEC 60068-2-6) | Stik | M12, 4-benet (CON.14NF..W serie) |
| Stød | 30 g / 11ms, 3 pos., 3 neg. pr. akse (IEC 60068-2-6, 60068-2-32) | Pigtail | PUR, grå, 30 cm 4 x 0,25 mm ² , Ø = 4,5 mm M12, 4-benet (CON.14NF..W serie) |
| Nominel isoleringsspænding | 500 VAC (rms) IEC beskyttelses- klasse III  | Vægt | Med kabel: 85 g Med pigtail: 40 g Med stik: 25 g |
| Husmateriale | | CE-mærkning | Ja |
| Hus | ABS-plast, grå | Godkendelser | cULus (UL508) forsyningsklasse 2 |
| Bagstykke | PC-transparent | | |

* IP69K-test i overensstemmelse med DIN 40050-9 til applikationer hvor der anvendes højtryksrensning og høje temperaturer. Aftasteren skal ikke kun være støvtæt (IP6X), men også i stand til at modstå højtryksspuling og damprensning. Aftasteren udsættes for et vandtryk på 8.000-10.000 kPa (80-100 bar) og en flowhastighed på 14-6 l/min. fra en sprøjtedyse med 80°C varmt vand. Dysen holdes 100 -150 mm fra aftasteren i 30 sekunder i vinkler på 0°, 30°, 60° og 90°. Testudstyret sidder på en drejeskive der roterer med en hastighed på 5 omgange i minutet. Der må ikke kunne påvises skadelige virkninger fra det høje vandtryk i aftasterens udseende eller funktion.

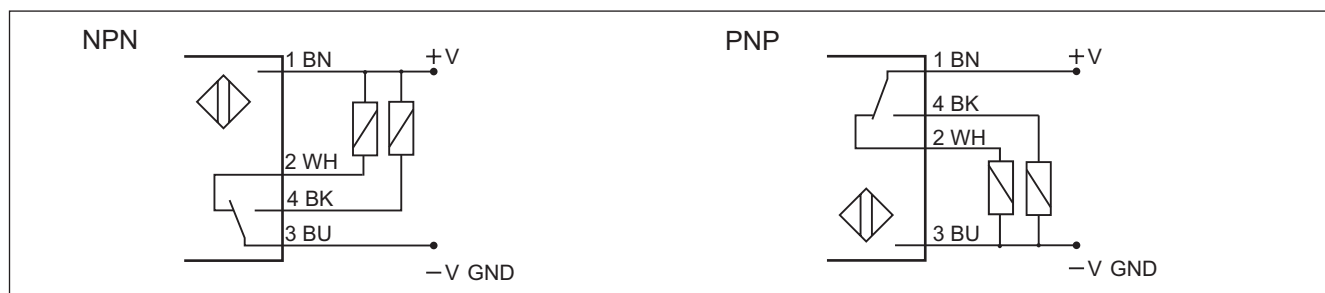


Funktionsdiagram

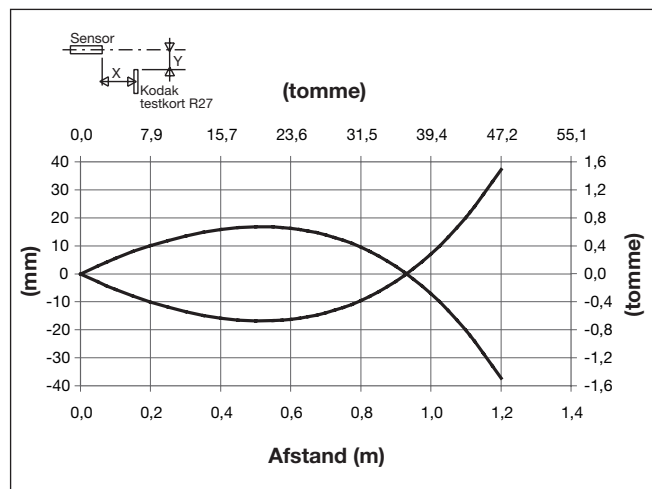
tv = Indkoblingsforsinkelse



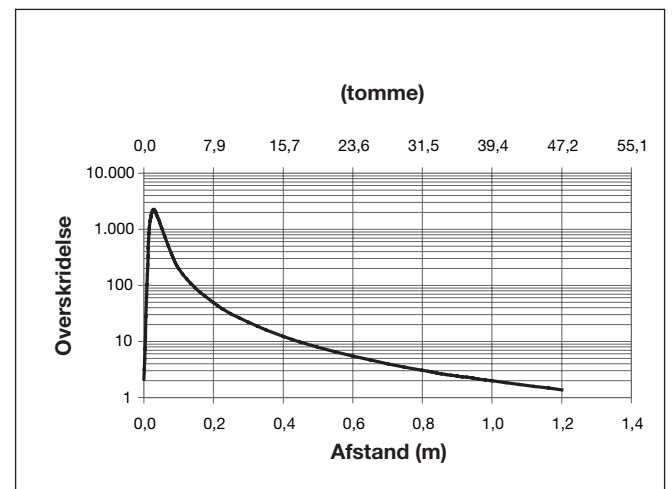
Forbindelsesdiagrammer



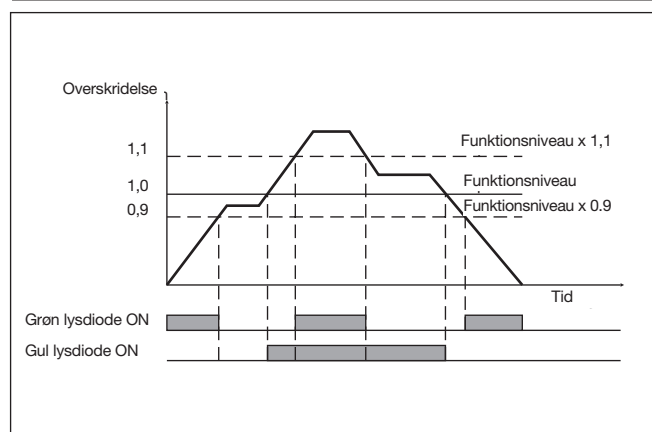
Spredningsvinkel



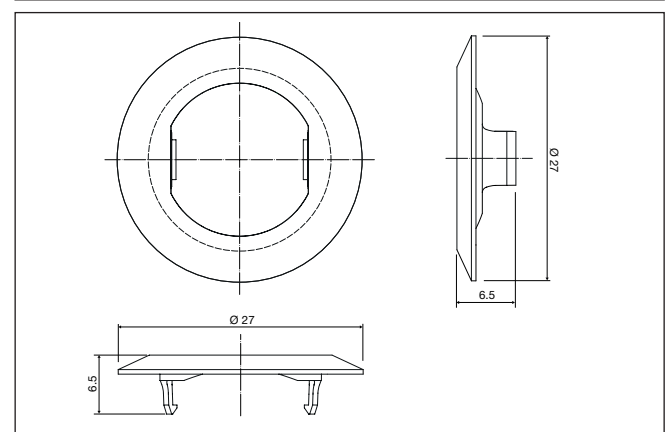
Overskridelse af forstærkning



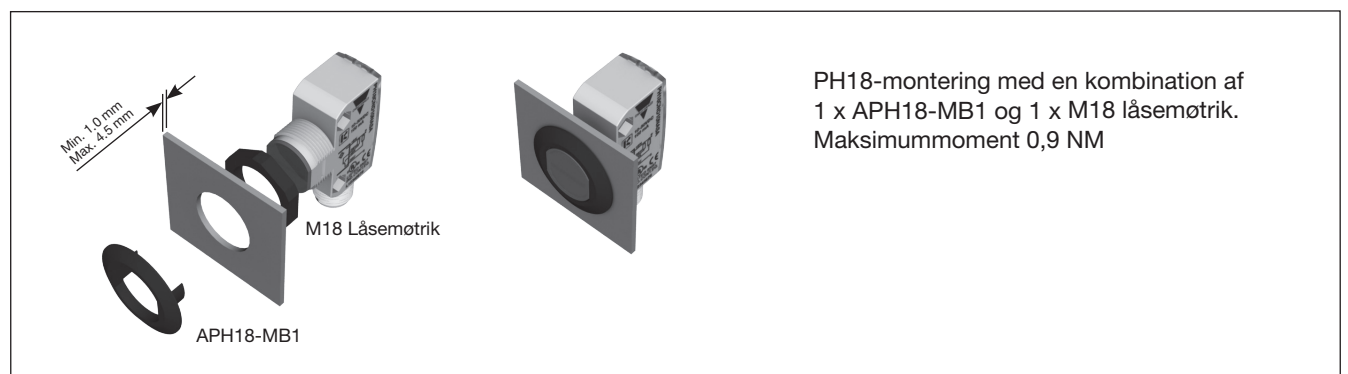
Indikation af signalstabilitet



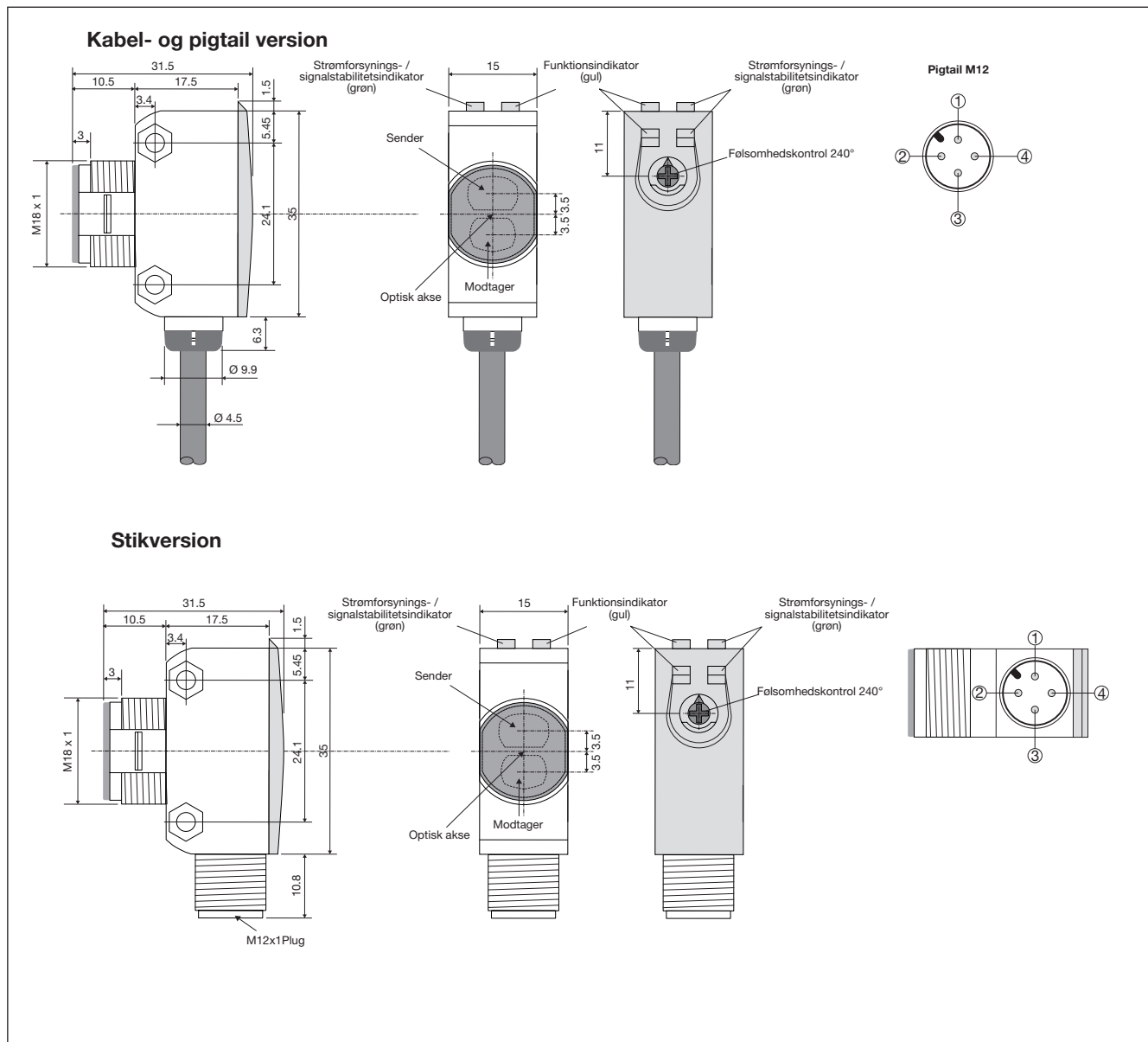
APH18-MB1



Monteringssystem



Dimensioner



Installationsvejledning

| | | | |
|---|---|---|---|
| <p>For at undgå interferens fra induktive spændings-/strømspidser skal den induktive aftasters strømkabler holdes adskilt fra andre strømkabler til f.eks. motor, kontaktor eller magnetventiler.</p> | <p>Aflastning af kabel</p> <p>Træk ikke i kablet.</p> | <p>Beskyttelse af tastefladen</p> <p>En aftaster må ikke fungere som mekanisk stop.</p> | <p>Aftaster monteret på bevægeligt underlag</p> <p>Gentagen udstrækning af kablet bør undgås.</p> |
|---|---|---|---|

Leverancen omfatter

- Fotocelle: PH 18 CND...
- Installationsvejledning på plastikposen
- Skruetrækker
- Monteringsbeslag APH18-MB1
- 1 M18 låsemøtrikker
- **Emballage:** Plastikpose

Tilbehør

- Stiktype CON.14NF..W serie