

Smart Dupline® Tavlemodul til digital indgang Type SH2INDI424

CARLO GAVAZZI



- 4 digitale indgange NPN, PNP, spændingsfri
- De 4 indgange kan konfigureres som kontakt eller tæller
- DC-strømforsyning
- 2-DIN-hus
- LED-indikering for strømforsyning, Dupline®bus, aktiveret indgang
- Tilslutning til andre tavlemoduler via lokal bus

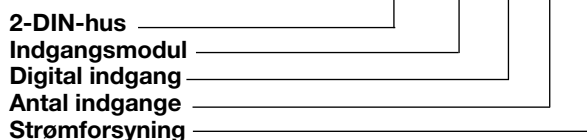
Produktbeskrivelse

Dette er et indgangsmodul til 4 konfigurerbare NPN/PNP/spændingsfri indgange som også kan bruges som impulstællere. Konfigurationen af denne type indgang, digital eller tæller, sker via konfigurationsværktøjet og

de optalte værdier gemmes i flash-hukommelsen. Status for hver indgang indikeres af den relevante LED. De 4 indgange er galvanisk isoleret fra Dupline®-bussen.

Bestillingsnøgle

SH2 IN DI 4 24



Typevalg

Hus	Montering	Antal indgange	Indgangstype	Strømforsyning: 15 til 30 VDC
2 DIN	DIN-skinne	4	Spændingsfri, NPN, PNP, Tæller	SH2INDI424

Forsyningspecifikationer

Strømforsyning	Overspændingskategori II (IEC 60664-1, par. 4.3.3.2)
Nominel spændingsforsyning	15 til 24 V DC ± 20%
Spændingsområde ved drift	10 til 30 VDC (inkl. ripple)
Egetforbrug	600 mW
Beskyttelse mod omvendt polaritet	Ja
Tilslutning	2x A1 (+) og 2x A2 (-) (2 sæt internt forbundne terminaler maks. 3A)
Indkoblingsforsinkelse	Typ. 4 s
Udkoblingsforsinkelse	≤ 1 s

Dupline®-specifikationer

Spænding	8,2 V
Maks. Dupline®-spænding	10 V
Min. Dupline®-spænding	5,5 V
Maks. Dupline®-strøm	1,1 mA

Dupline®-bussen findes på den interne bus (stik på siden af huset).

Takket være den interne bus, kan man tilslutte modulerne ved siden af hinanden uden at være nødt til at kable Dupline®-bussen. Se forbindelsesdiagram.

Indgangsspecifikationer

Indgang	4 konfigurerbare, spændingsfri, NPN- eller PNP-indgange	Optælling	Frekvens (maks)	0 til 1KHz
Kabellængde	50 m ved 0,5m ² kabel	Nominelle angivelser	0 til 99999999 med overløb	
V _{max}	6 VDC	Maks. modstand ved lukket kontakt		50 Ω
I _{max}	5 mA			
Kabelføring	(+), I1, I2, I3, I4, (-)			

Generelle specifikationer

Installationskategori	Kat. II	Hus	
Dielectrisk styrke Strømforsyning til Dupline® og indgang til Dupline®	500V AC i 1 minut	Dimensioner	2-DIN-modul
Adressetildeling	Automatisk: kontrolleren genkender modulet gennem "SIN" (Specifikt IdentifikationsNummer) som skal sættes ind i SH-værktøjet.	Materiale	Noryl
Ydre forhold		Vægt	150 g
Tæthedegrad		Godkendelser	cULus, i henhold til UL60950
Forside	IP 50	CE-mærkning	Ja
Skrueterminal	IP 20	EMC	
Beskyttelsesgrad	2 (IEC 60664-1, par. 4.6.2)	Immunitet	EN 61000-6-2
Driftstemperatur	-20° til +50°C	- Elektrostatisk udladning	EN 61000-4-2
Lagertemperatur	-50° til +85°C	- Udstrålet radiofrekvens	EN 61000-4-3
Fugt (ikke-kondenserende)	20 til 80% RH	- Burst-immunitet	EN 61000-4-4
LED-indikering		- Transienter	EN 61000-4-5
Strøm-LED	1 grøn	- Ledningsbåret radiofrekvens	EN 61000-4-6
Dupline®-LED	1 gul	- Netfrekvensmagnetfelt	EN 61000-4-8
Indgangsstatus	4 røde	- Spændingsdyk, spændingsudfald, spændingsvariationer	EN 61000-4-11
Tilslutning		Emission	EN 61000-6-3
Terminal	12 skruetype	- Ledningsbåret og udstrålet støj	CISPR 22 (EN55022), cl. B
Kabeltværsnit	maks. 1,5 mm ²	- Ledningsbåret	CISPR 16-2-1 (EN55016-2-1)
Tilspændingsmoment	0,4 Nm / 0,8 Nm	- Udstrålet	CISPR 16-2-3 (EN55016-2-3)

Funktionsbeskrivelse

SH2INDI424 har 4 indgange der kan bruges som digitale indgange eller som impulstællere. Man vælger en af de to muligheder via SH-værktøjet. Hver indgang har sin egen optællingsværdi

som gemmes i modulets flash-hukommelse. Denne værdi læses af kontrolleren SH2WEB24 og bruges derefter som defineret i SH-værktøjet.

Kodning/Adressetildeling
Adressekodning er ikke nødvendig da modulet er forsynet med et særligt identifikationsnummer (SIN): Brugeren skal blot indsætte SIN i SH-værktøjet under

konfigurationen af systemet. Anvendt kanal: 4 indgangskanaler.

LED-indikering

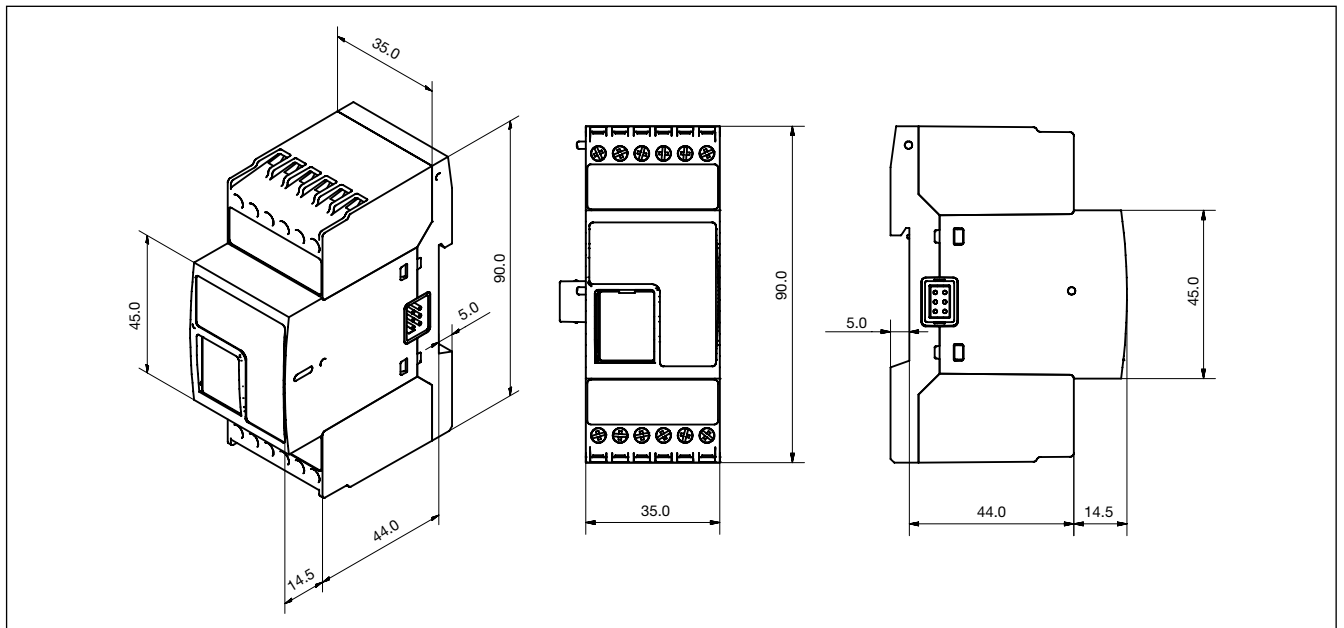
Grøn LED: Strømstatus.
ON: Forsyning tilsluttet
OFF: Forsyning afbrudt

Gul LED: Dupline®-LED
Alltidtændthvis Dupline®-bussen fungerer korrekt. Hvis der er fejl på bussen, blinker den. Den er slukket hvis bussen er slukket eller ikke tilsluttet.

Rød LED: Indgangsstatus.
In1 LED: Indgang aktiveret. Denne LED er tændt hvis indgang I1 er aktiveret.
In2 LED: Indgang aktiveret. Denne LED er tændt hvis indgang I2 er aktiveret.

In3 LED: Indgang aktiveret. Denne LED er tændt hvis indgang I3 er aktiveret.
In4 LED: Indgang aktiveret. Denne LED er tændt hvis indgang I4 er aktiveret.

Dimensioner



Forbindelsesdiagrammer

