

# SHE5XWLS4xFx



## Trådløse flade kontakter



### Fordele

- **Ingen kabler.** Trådløs kontakt til anvendelse i kommercielt byggeri eller beboelse
- **Hurtig og nem installation.** Kan placeres overalt uden brug af boremaskine
- **Forbedret energibesparelse.** Standbyfunktion for nedsat batteriforbrug
- **Fylder minimalt på væggen.** Fladt design
- **Indikation af batteriniveau.** Røde og blå LED'er
- **To produkter i ét.** Temperatursensor til klimastyring er indbygget

### Beskrivelse

SHE5XWLS4xxx er en lyskontakt med 4 knapper og 4 LED-udgange.

Kan monteres med Elko- og Girarammer.

Lyskontakten er en del af smart-house-konceptet til applikationer inden for bygningsautomatisering og kan bruges til at styre lys, persienner og alle andre funktioner der understøttes af smart Dupline-controlleren.


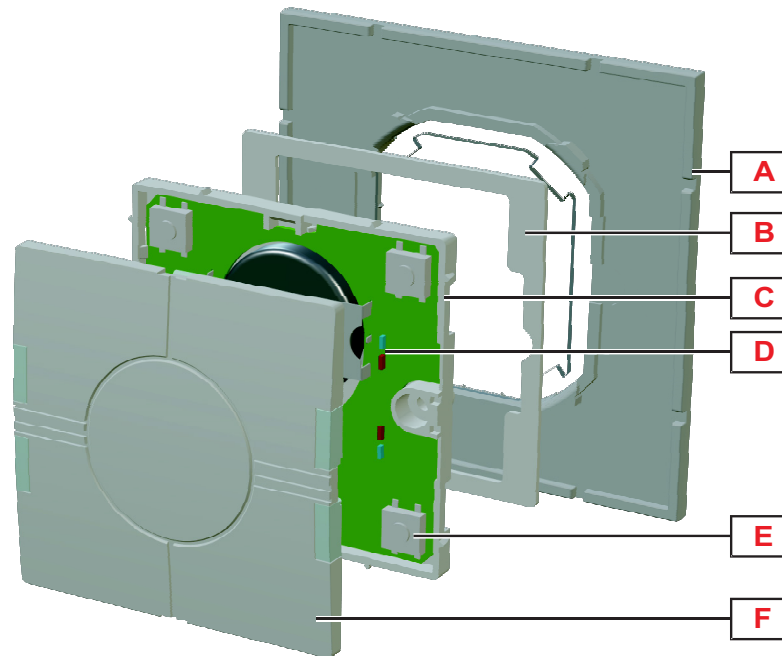
Den er fuldt programmerbar via Sx-værktøjet og skal altid være forbundet til et SH2WBU230N-modul.

### Anvendelsesområder

Bolig- og bygningsautomation

### Vigtigste egenskaber

- Trådløs transmission baseret på IEEE 802.15.4 ved 2,4 GHz
- Transmissionsrækkevidde: 100 m, fri luft
- Temperaturmåling: -10 til +50°C
- Kan bruges til at styre enhver funktion i smart Dupline-systemet
- Op til 250 SHE5XWLS4xxx kan tilsluttes én SH2WBU230N


 Struktur


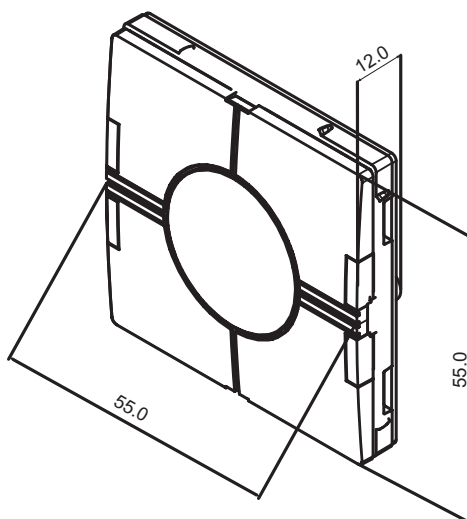
Element	Komponent	Funktion
A	Bagstykke	Til brug på glasvægge for en flot finish på bagsiden
B	Mellemstykke	Bruges til at placere PCB'en i den rigtige højde
C	PCB med mikrokontakter	Elektronisk knappanel
D	Røde og blå LED'er	Rød LED: Hvis batteriniveauet er godt, er den røde LED slukket. Den blinker, når der trykkes på den pågældende knap. Blå LED: Hvis batteriet er lavt, er den blå LED slukket. Den blinker, hvis batteriniveauet er godt når der trykkes på relevante trykkontakt.
E	Trykkontakter	Programmerbare trykkontakter, kort og lang aktivering
F	Forsidecover	Forsidecoveret fås i sort og hvid



## Funktioner

### Generelt




<b>Materiale</b>	Bagstykke: plastik Trykknopcover: plastik, hvid eller sort
<b>Dimensioner</b>	55 x 55 x 12 mm (L x H x D)
<b>Vægt</b>	50 g
<b>Tæthedegrad</b>	IP20
<b>Beskyttelsesgrad</b>	3 (IEC 60664)



### Miljø

<b>Driftstemperatur</b>	-10° til +50°C
<b>Lagertemperatur</b>	-20° til +70°C
<b>Fugt (ikke kondenserende)</b>	20 til 90% RH

### Kompatibilitet og overensstemmelse

<b>Elektromagnetisk kompatibilitet (EMC) - immunitet</b>	EN 61000-6-2
<b>Elektromagnetisk kompatibilitet (EMC) - emissioner</b>	EN 61000-6-3
<b>Godkendelser</b>	   FCC ID= SNJLS4 ISED HVIN: 1B, IC: 7118D-LS4 (SHE5XWLS4WFT kun)

## ▶ Strømforsyning

<b>Strømforsyning</b>	Via batteri, lithium knapbatteri 2450 3V
-----------------------	--

## ▶ WiDup-specifikationer

<b>Bus</b>	Trådløs Dupline
<b>Frekvens</b>	IEEE 802.15.4 ved 2,4 Ghz for Europa, Amerika og Kina
<b>Diagnostik</b>	1. Feltstyrke 2. Netværkssaktivitet 3. Enhedernes tilstedeværelse
<b>Netværkstopologi</b>	Stjerne med maks. tre trådløse repeatere
<b>Antenne</b>	Intern
<b>Sendeeffekt</b>	Iht. IEEE 802.15.4
<b>Følsomhed</b>	Iht. IEEE 802.15.4
<b>Antal slavenoder</b>	Op til 250
<b>Senderækkevidde</b>	<100 m i fri luft
<b>Adressering</b>	Adresstildelingen sker automatisk. Kontrolleren genkender modulet gennem "SIN" (Specifikt Identifikations-Nummer) som skal sættes ind i Sx-værktøjet.



## Referencer

### Læs mere

Information	Dokument	Hvor finder du det
Sx2WEB installationsguide	Systemmanual	<a href="http://www.productselection.net/MANUALS/UK/system_manual.pdf">www.productselection.net/MANUALS/UK/system_manual.pdf</a>
Sx2WEB softwaremanual	Sx tool-manual	<a href="http://www.productselection.net/MANUALS/UK/sx_tool_manual.pdf">www.productselection.net/MANUALS/UK/sx_tool_manual.pdf</a>
Sx2WEB trådløs installationsmanual	Trådløs manual	<a href="http://www.productselection.net/MANUALS/UK/wireless_manual.pdf">http://www.productselection.net/MANUALS/UK/wireless_manual.pdf</a>

### Bestillingskode



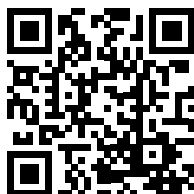
SHE5XWLS4  F

Fuldfør koden ved at skrive det relevante alternativ i stedet for

Kode	Alternativ	Beskrivelse
SH	-	Smart Dupline
E	-	Eunica
5X	-	Hus 55 x 55 mm
W	-	Trådløs
LS4	-	Kontaktnummer
<input type="checkbox"/>	W	Hvid
	B	Sort
F	-	Fladt
<input type="checkbox"/>	-	Uden temperaturlæsning
	T	Med temperaturlæsning

### Kompatible komponenter fra CARLO GAVAZZI

Formål	Komponentnavn/-kode	Bemærkninger
Controller	Sx2WEB24	
Busgenerator	SH2WBU230N	



COPYRIGHT ©2015

Ret til ændringer forbeholdes. PDF kan downloades her: [www.productselection.net](http://www.productselection.net)