

Induktive Näherungsschalter Standardschaltabstand, vernickeltes Messinggehäuse Typen ICB, M30

CARLO GAVAZZI



- Schaltabstand: 10 bis 15 mm
- Bündige und nicht bündige Ausführung
- Kurze und lange Ausführung
- Nenn-Betriebsspannung (U_b): 10 bis 36 VDC
- Ausgang: DC 200 mA, NPN oder PNP
- Schließer- und Öffnerfunktion
- LED-Anzeige für Ausgang EIN, Kurzschluss und Überlast
- Schutz vor: Verpolung, Kurzschluss und Transienten
- Kabel- und Steckerausführungen
- Nach IEC 60947-5-2
- Klar lesbare Laserbeschriftung an der Sensorfront
- CSA Zertifizierung für explosionsgefährdete Bereiche



Produktbeschreibung

Bei der ICB Produktfamilie handelt es sich um induktive Näherungsschalter in vernickelten Messinggehäusen für industrielle Standardanwendung.

Sie sind für den Einsatz mit höchsten Anforderungen an den Schaltabstand ausgelegt.

Bei der Schaltausgangsfunktion handelt es sich um NPN und PNP Transistoren mit offenem Kollektorausgang.

Bestellschlüssel

ICB30S30F10NOM1

Typ	_____
Gehäuseform	_____
Gehäusematerial	_____
Gehäusegröße	_____
Gehäuselänge	_____
Gewindelänge	_____
Detektionsprinzip	_____
Schaltabstand	_____
Ausgangstyp	_____
Ausgangskonfiguration	_____
Anschluss-Typ	_____

Typenwahl

Anschluss	Bauform	Schaltabstand S_n	Bestellnummer NPN, Schließer	Bestellnummer PNP, Schließer	Bestellnummer NPN, Öffner	Bestellnummer PNP, Öffner
Kabel	Kurz	10 mm ¹⁾	ICB30S30F10NO	ICB30S30F10PO	ICB30S30F10NC	ICB30S30F10PC
Kabel	Kurz	15 mm ²⁾	ICB30S30N15NO	ICB30S30N15PO	ICB30S30N15NC	ICB30S30N15PC
Stecker	Kurz	10 mm ¹⁾	ICB30S30F10NOM1	ICB30S30F10POM1	ICB30S30F10NCM1	ICB30S30F10PCM1
Stecker	Kurz	15 mm ²⁾	ICB30S30N15NOM1	ICB30S30N15POM1	ICB30S30N15NCM1	ICB30S30N15PCM1
Kabel	Lang	10 mm ¹⁾	ICB30L50F10NO	ICB30L50F10PO	ICB30L50F10NC	ICB30L50F10PC
Kabel	Lang	15 mm ²⁾	ICB30L50N15NO	ICB30L50N15PO	ICB30L50N15NC	ICB30L50N15PC
Stecker	Lang	10 mm ¹⁾	ICB30L50F10NOM1	ICB30L50F10POM1	ICB30L50F10NCM1	ICB30L50F10PCM1
Stecker	Lang	15 mm ²⁾	ICB30L50N15NOM1	ICB30L50N15POM1	ICB30L50N15NCM1	ICB30L50N15PCM1

¹⁾ Für bündigen Einbau in Metall

²⁾ Für nicht bündigen Einbau in Metall

Technische Daten

Nenn-Betriebsspannung (U_b)	10 bis 36 VDC (einschl. Restw.)	Funktionsanzeige Schalt- ausgang EIN Schließerversion (NO) Öffnerversion (NC)	gelbe LED leuchtet dauerhaft Objekt im Erfassungsbereich Objekt nicht im Erfassungsbereich
Restwelligkeit	≤ 10%	Funktionsanzeige für Kurzschluss/Überlast	LED blinkt
Ausgangsstrom (I_a)	≤ 200 mA @ 50°C (≤ 150 mA @ 50-70°C)	Arbeitsschaltabstand (S_a)	$0 \leq S_a \leq 0,81 \times S_n$
Sperrstrom (I_r)	≤ 50 μ A	Realschaltabstand (S_r)	$0,9 \times S_n \leq S_r \leq 1,1 \times S_n$
Leerlaufstrom (I_o)	≤ 15 mA	Nutzschaltabstand (S_u)	$0,85 \times S_r \leq S_u \leq 1,1 \times S_r$
Spannungsabfall (U_d)	Max. 2,5 VDC @ 200 mA	Wiederholgenauigkeit (R)	≤ 5%
Schutz vor	Verpolung, Kurzschluss und Transienten	Schalthyserese (H) (Hysterese)	1 bis 20% des Schaltabstandes
Bemessungsstoßspannung	1 kV/0,5 J		
Einschaltverzögerung (t_v)	300 ms		
Arbeitsfrequenz (f)	≤ 1000 Hz		

Technische Daten (Forts.)

Umgebungstemperatur	
Betrieb	
Kabel	-25° bis +70°C
Steckver	-40° bis +70°C
Lagerung	-40° bis +80°C
Vibration und Stoßfestigkeit	IEC 60947-5-2/7.4
Gehäusematerial	
Gehäuse	Vernickeltes Messing
Stirnfläche	Thermoplast. Polyester, grau
Anschluss	
Kabel	Ø5,2 x 2 m, 3 x 0,34 mm ² , PVC grau, ölbeständig
Steckverbinder	M12 x 1
Schutzart	IP 67
Gewicht (einschl. Kabel/Muttern)	
ICB30 S	Max. 185 g
ICB30 L	Max. 195 g
Abmessungen	Siehe Abbildungen unten
Anzugsdrehmoment	25 Nm
Zulassungen	cULus (UL508)

Zulassungen (Forts.)

Hinweis: Das Terminal-Anschluss (Version ... M1) wurde nicht ausgewertet. Die Eignung des Terminal-Anschlusses sollten in der Endanwendung bestimmt werden.

cCSAus

As Process Control Equipment for Hazardous Locations.
 - Class I, Division 2, Groups A, B, C and D.
 - T5 up to 150 mA, T4A for a load current > 150 mA and up to 200 mA, Enclosure Type 4.
 Ambient temperature
 Ta: -25° bis +60°C.
 Eine CCC Zulassung ist nicht erforderlich für Sensoren mit einer Betriebsspannung ≤ 36 V

EMV Schutz

IEC 61000-4-2 (ESD)

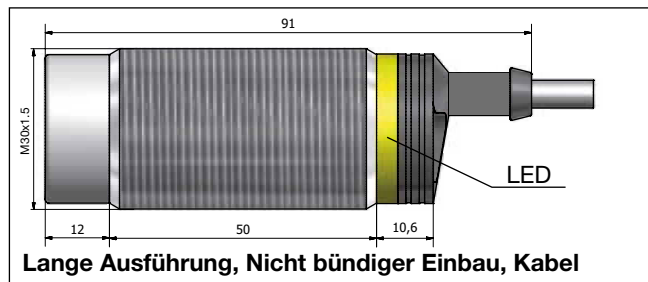
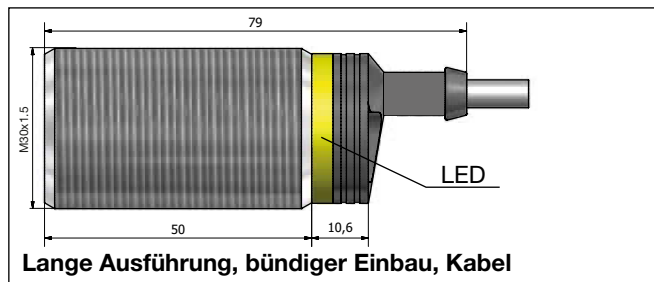
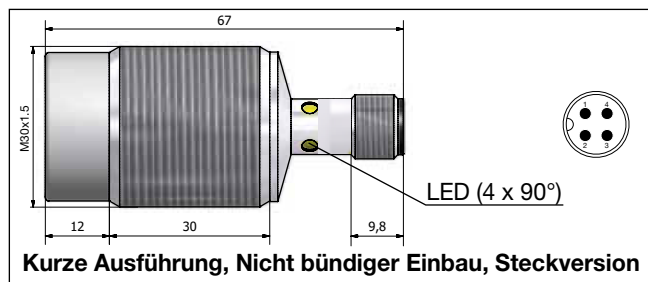
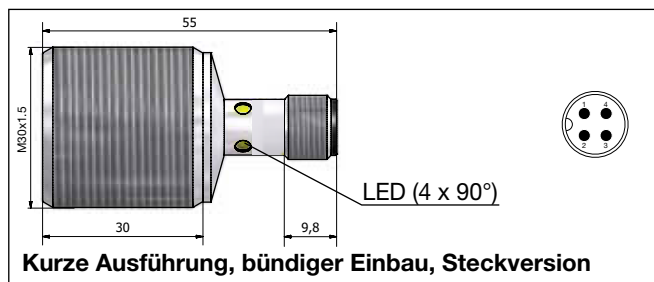
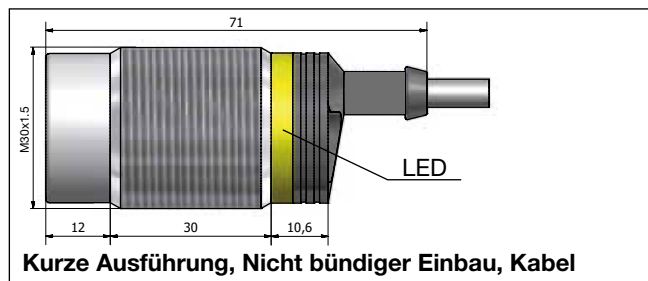
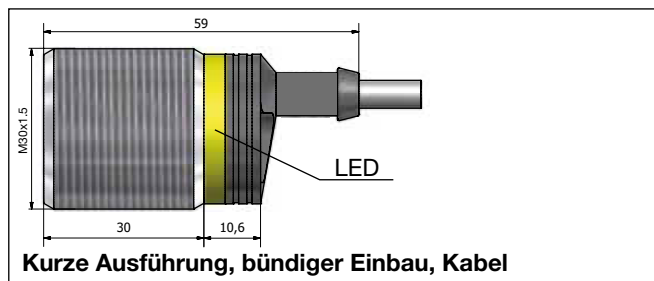
IEC 61000-4-3
 IEC 61000-4-4
 IEC 61000-4-6
 IEC 61000-4-8

Nach IEC 60947-5-2
 8 kV Luftentladung,
 4 kV Kontaktentladung
 12 V/m
 4 kV
 10 V
 30 A/m

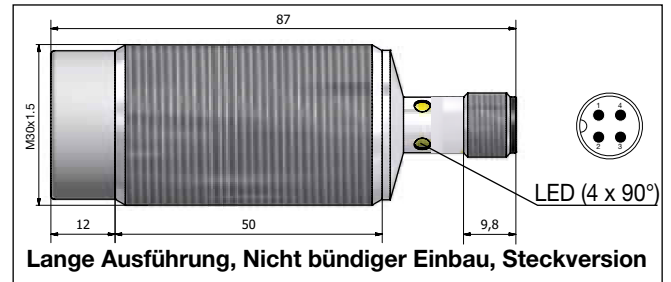
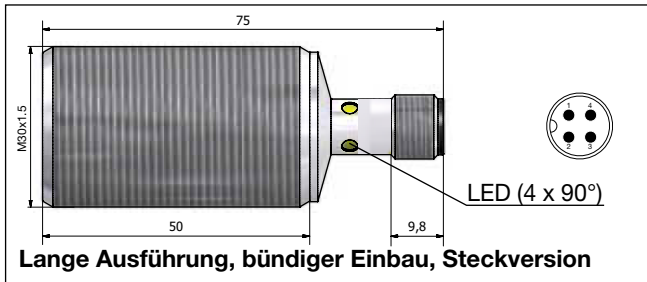
MTTF_d

850 Jahre bei 50°C (122°F)

Abmessungen (mm)

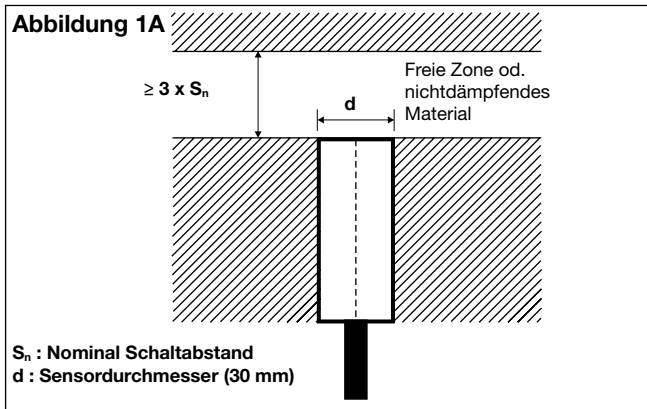


Abmessungen (mm) (Forts.)

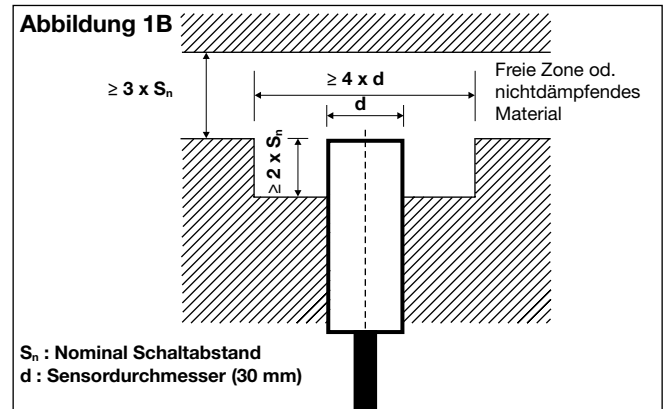


Montage

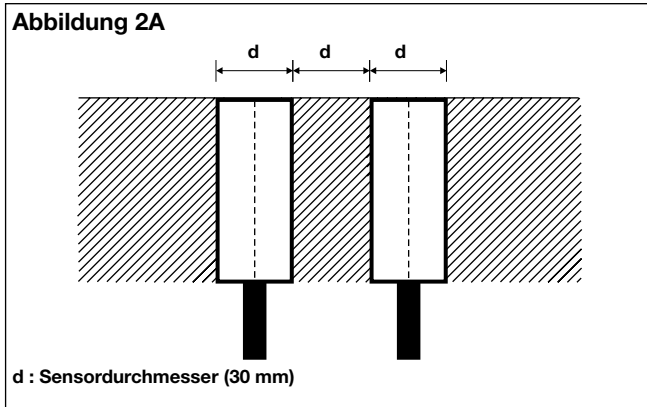
Werden bündige Sensoren in dämpfendem Material eingebaut, sollten diese entsprechend Abbildung 1A montiert werden.



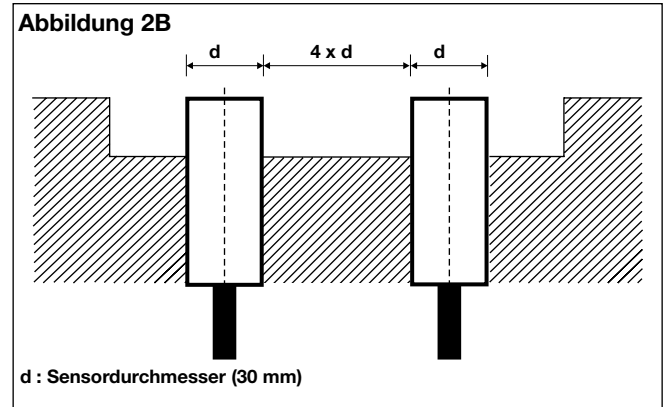
Werden nichtbündige Sensoren in dämpfendem Material eingebaut, sollten diese entsprechend Abbildung 1B montiert werden.



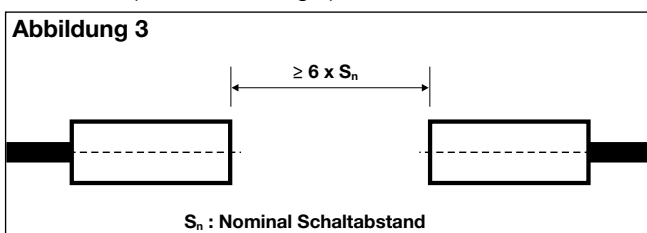
Werden mehrere bündige Sensoren in dämpfendem Material eingebaut, sollten diese entsprechend Abbildung 2A montiert werden.



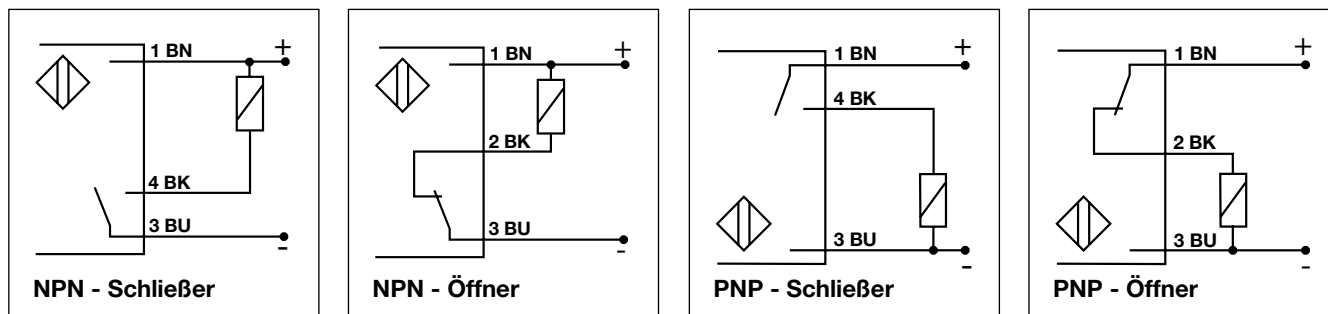
Werden mehrere nichtbündige Sensoren in dämpfendem Material eingebaut, sollten diese entsprechend Abbildung 2B montiert werden.



Werden Sensoren einander gegenüber montiert, muss ein min. Abstand von 6 x Sn (Nominal Schaltabstand) eingehalten werden (siehe Abbildung 3).



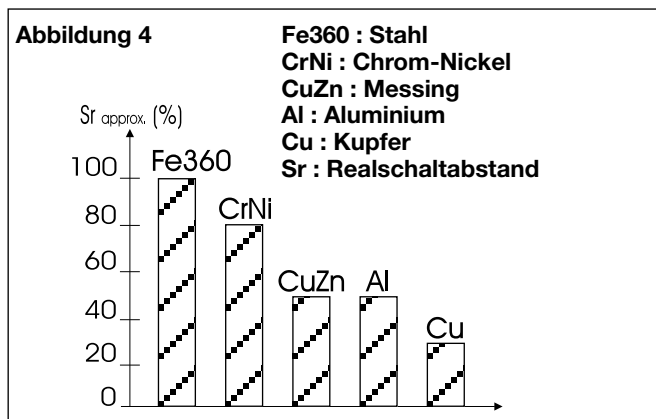
Schaltbilder



Reduktionsfaktoren

Der angegebene Schaltabstand reduziert sich bei Erfassung anderer Metalle als Fe360.

Die wichtigsten Reduktionsfaktoren für induktive Sensoren sind in Abbildung 4 angeführt.



Zubehör für Sensoren mit Stecker

	PVC	PUR
Stecker 3 polig, gewinkelt, 2 m Meter Kabel	CONB13NF-A2	CONB13NF-A2P
Stecker 3 polig, gewinkelt, 5 m Meter Kabel	CONB13NF-A5	CONB13NF-A5P
Stecker 3 polig, gewinkelt, 10 m Meter Kabel	CONB13NF-A10	CONB13NF-A10P
Stecker 3 polig, gewinkelt, 15 m Meter Kabel	CONB13NF-A15	CONB13NF-A15P
Stecker 3 polig, gerade, 2 m Meter Kabel	CONB13NF-S2	CONB13NF-S2P
Stecker 3 polig, gerade, 5 m Meter Kabel	CONB13NF-S5	CONB13NF-S5P
Stecker 3 polig, gerade, 10 m Meter Kabel	CONB13NF-S10	CONB13NF-S10P
Stecker 3 polig, gerade, 15 m Meter Kabel	CONB13NF-S15	CONB13NF-S15P

Für weitere Informationen lesen Sie bitte die Datenblätter für Zubehör - Anschlussstecker - Typ CONB1....

Lieferumfang

- Induktiver Näherungsschalter ICB.
- 2 Muttern, vernickeltes Messing
- Verpackung: Kunststoffbeutel