

Induktive Näherungsschalter Erhöhter Schaltabstand, vernickeltes Messinggehäuse Typen ICB, M30

CARLO GAVAZZI



- Schaltabstand: 22 bis 40 mm
- Quasi-bündige oder nichtbündige Montage
- Kurze und lange Ausführung
- Nenn-Betriebsspannung (U_b): 10 bis 36 VDC
- Ausgang: DC 200 mA, NPN oder PNP
- Schließer- und Öffnerfunktion
- LED-Anzeige für Ausgang EIN, Kurzschluss und Überlast
- Schutz vor: Verpolung, Kurzschluss und Transienten
- Kabel- und Steckerausführungen
- Nach IEC 60947-5-2
- LED Anzeige für Schaltabstand
- Klar lesbare Laserbeschriftung an der Sensorfront
- CSA Zertifizierung für explosionsgefährdete Bereiche



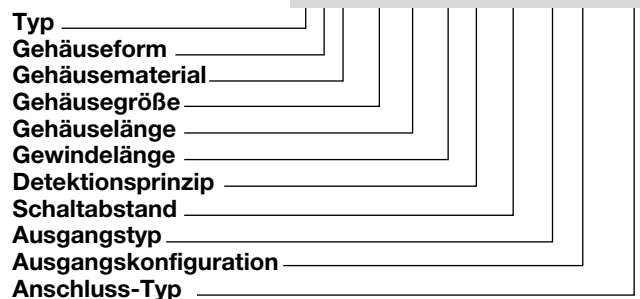
Produktbeschreibung

Diese Produktfamilie von induktiven Sensoren haben sehr hohe Schaltabstände und minimieren Standzeiten von Maschinen, da die Gefahr von mechanischen Schäden am Sensor verringert wird. Bei der Schaltausgangsfunktion handelt

es sich um NPN und PNP Transistoren mit offenem Kollektorausgang. Die Sensoren verfügen über eine Standardgehäuse aus vernickeltem Messing.

Bestellschlüssel

ICB30S35F22NOM1



Typenwahl

Anschluss	Bauform	Schaltabstand S_n	Bestellnummer NPN, Schließer	Bestellnummer PNP, Schließer	Bestellnummer NPN, Öffner	Bestellnummer PNP, Öffner
Kabel	Kurz	22 mm ¹⁾	ICB30S35F22NO	ICB30S35F22PO	ICB30S35F22NC	ICB30S35F22PC
Kabel	Kurz	40 mm ²⁾	ICB30S35N40NO	ICB30S35N40PO	ICB30S35N40NC	ICB30S35N40PC
Stecker	Kurz	22 mm ¹⁾	ICB30S35F22NOM1	ICB30S35F22POM1	ICB30S35F22NCM1	ICB30S35F22PCM1
Stecker	Kurz	40 mm ²⁾	ICB30S35N40NOM1	ICB30S35N40POM1	ICB30S35N40NCM1	ICB30S35N40PCM1
Kabel	Lang	22 mm ¹⁾	ICB30L50F22NO	ICB30L50F22PO	ICB30L50F22NC	ICB30L50F22PC
Kabel	Lang	40 mm ²⁾	ICB30L50N40NO	ICB30L50N40PO	ICB30L50N40NC	ICB30L50N40PC
Stecker	Lang	22 mm ¹⁾	ICB30L50F22NOM1	ICB30L50F22POM1	ICB30L50F22NCM1	ICB30L50F22PCM1
Stecker	Lang	40 mm ²⁾	ICB30L50N40NOM1	ICB30L50N40POM1	ICB30L50N40NCM1	ICB30L50N40PCM1

¹⁾ Für quasi-bündigen Einbau in Metall

²⁾ Für nicht bündigen Einbau in Metall

Technische Daten

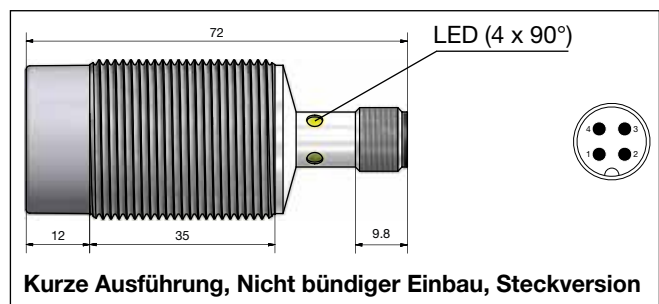
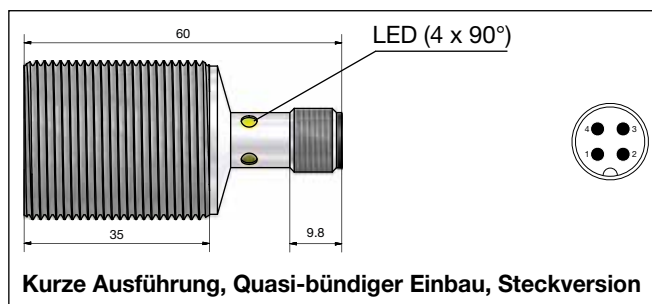
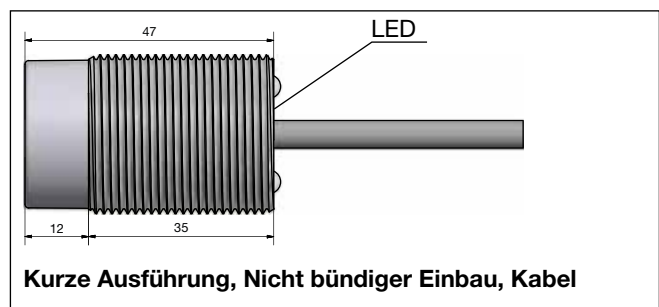
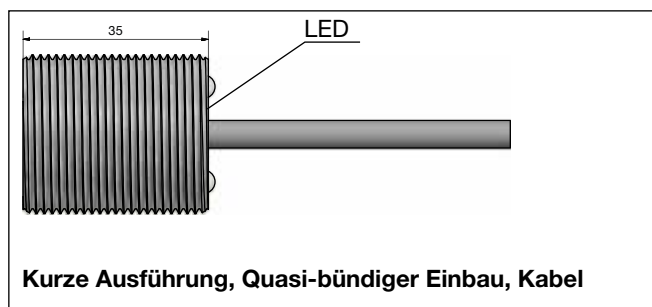
Nenn-Betriebsspannung (U_b)	10 bis 36 VDC (einschl. Restw.)	Funktionsanzeige Schaltausgang EIN Schließerversion (NO) Öffnerversion (NC)	gelbe LED leuchtet dauerhaft Objekt im Erfassungsbereich Objekt nicht im Erfassungsbereich
Restwelligkeit	$\leq 10\%$	Funktionsanzeige für Kurzschluss/Überlast	LED blinkt ($f = 2 \text{ Hz}$)
Ausgangsstrom (I_a)	$\leq 200 \text{ mA @ } 50^\circ\text{C}$ ($\leq 150 \text{ mA @ } 50\text{-}70^\circ\text{C}$)	Arbeitsschaltabstand (S_a)	$0 \leq S_a \leq 0,81 \times S_n$
Sperrstrom (I_r)	$\leq 50 \mu\text{A}$	Realschaltabstand (S_r)	$0,9 \times S_n \leq S_r \leq 1,1 \times S_n$
Leerlaufstrom (I_o)	$\leq 15 \text{ mA}$	Nutzschaltabstand (S_u)	$0,9 \times S_r \leq S_u \leq 1,1 \times S_r$
Spannungsabfall (U_a)	Max. 2,5 VDC @ 200 mA	Wiederholgenauigkeit (R)	$\leq 10\%$
Schutz vor	Verpolung, Kurzschluss und Transienten	Schalthyterese (H) (Hysterese)	1 bis 20% des Schaltabstandes
Bemessungsstoßspannung	1 kV/0,5 J		
Einschaltverzögerung (t_v)	$\leq 20 \text{ ms}$		
Arbeitsfrequenz (f)	$\leq 100 \text{ Hz}$		

Technische Daten (Forts.)

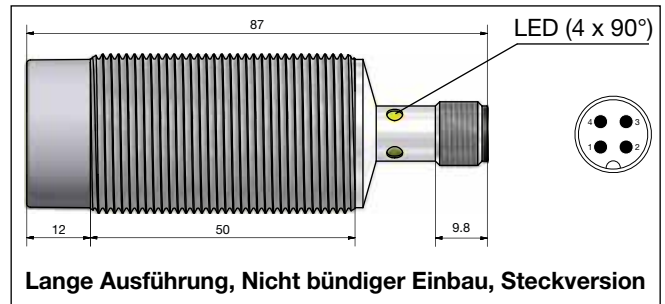
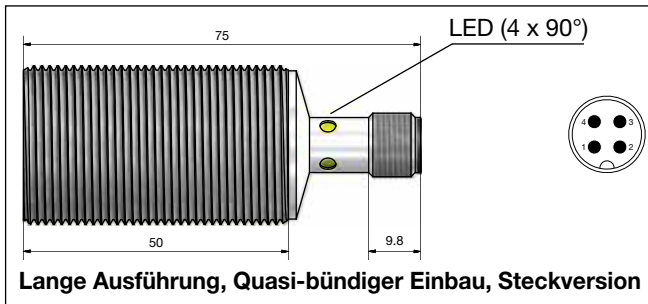
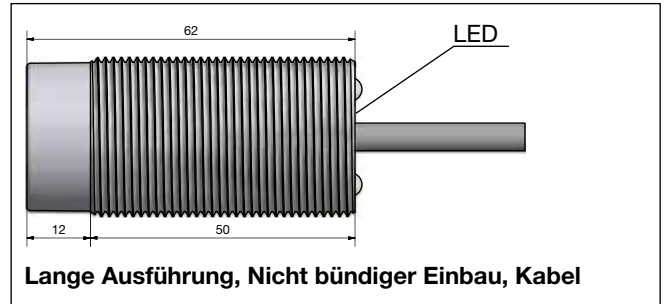
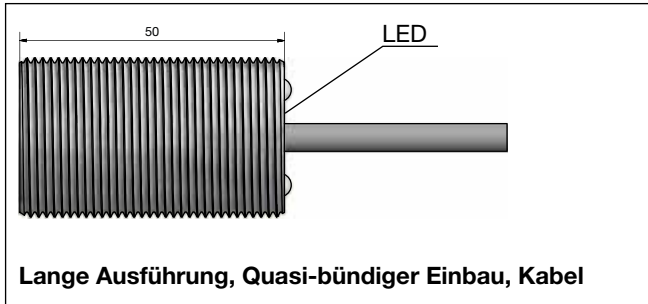
Umgebungstemperatur	
Betrieb	-25° bis +70°C
Lagerung	-30° bis +80°C
Vibration und Stoßfestigkeit	IEC 60947-5-2/7.4
Gehäusematerial	
Gehäuse	Vernickeltes Messing
Stirnfläche	Thermoplast. Polyester, grau
Anschluss	
Kabel	Ø5,2 x 2 m, 3 x 0,34 mm ² , PVC grau, ölbeständig
Steckverbinder	M12 x 1
Schutzart	IP 67
Gewicht (einschl. Kabel/Muttern)	
Kabel	Max. 220 g
Steckverbinder	Max. 160 g
Abmessungen	Siehe Abbildungen unten
Anzugsdrehmoment	25 Nm
LED Anzeige für Schaltabstand	
Schließerversion (NO)	
LED blinkt (f = 0,67 Hz)	$0,8 S_n < S_r \leq S_n$
LED leuchtet dauerhaft	$0 \leq S_r \leq 0,8 S_n$ (*)
Öffnerversion (NC)	
LED blinkt (f = 0,67 Hz)	$0,8 S_n < S_r \leq S_n$
LED AUS	$0 \leq S_r \leq 0,8 S_n$ (*)
	(*): sicherere Installation

Zulassungen	cULus (UL508)
	cCSAus As Process Control Equipment for Hazardous Locations.
	- Class I, Division 2, Groups A, B, C and D.
	- T5, Enclosure Type 4.
	Ambient temperature Ta: -25° to +60°C
	Eine CCC Zulassung ist nicht erforderlich für Sensoren mit einer Betriebsspannung ≤ 36 V
EMV Schutz	Nach IEC 60947-5-2
IEC 61000-4-2 (ESD)	8 KV Luftentladung, 4 KV Kontaktentladung
IEC 61000-4-3	3 V/m
IEC 61000-4-4	2 kV
IEC 61000-4-6	3 V
IEC 61000-4-8	30 A/m
MTTF_d	700 Jahre bei 50°C (122°F)

Abmessungen (mm)



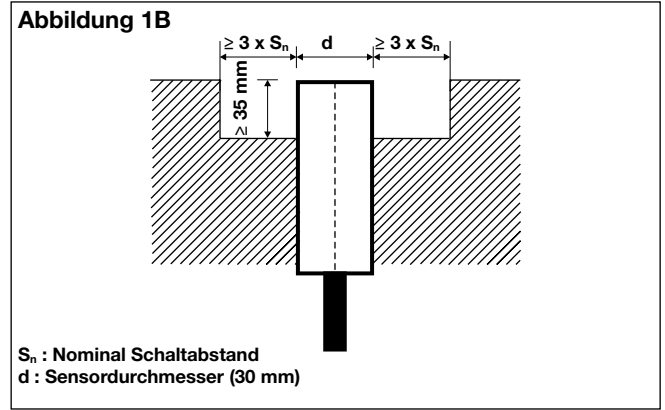
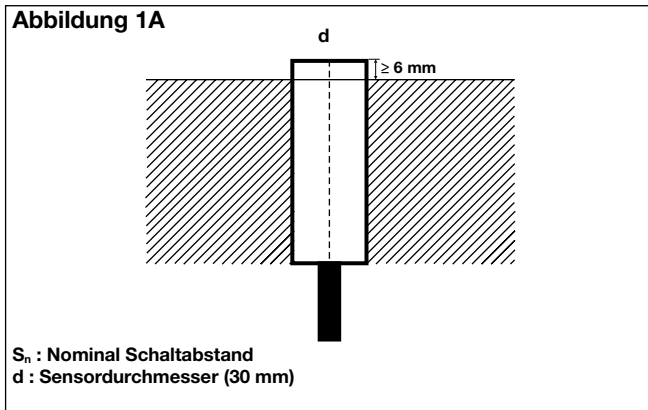
Abmessungen (mm) (Forts.)



Montage

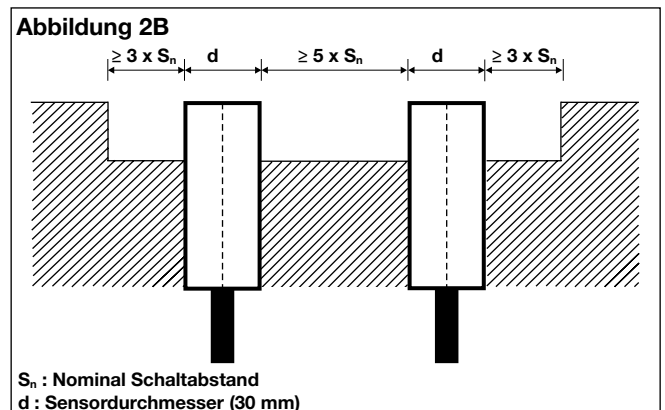
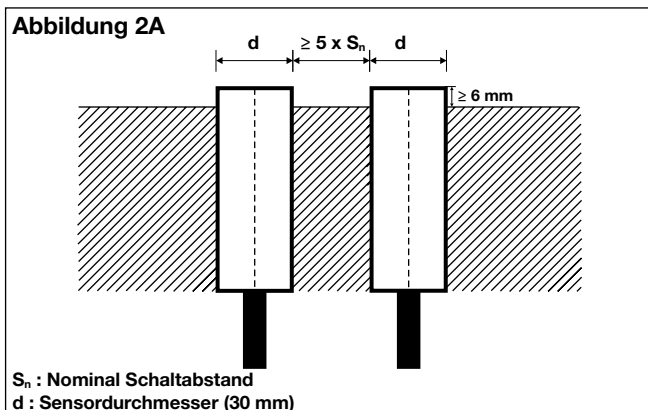
Werden die quasi-bündigen Sensoren in dämpfendes Material eingebaut, müssen diese entsprechend Abbildung 1A montiert werden.

Werden die nichtbündigen Sensoren in dämpfendes Material eingebaut, müssen diese entsprechend Abbildung 1B montiert werden.



Werden mehrere quasi-bündige Sensoren in dämpfendes Material eingebaut, müssen diese entsprechend Abbildung 2A montiert werden.

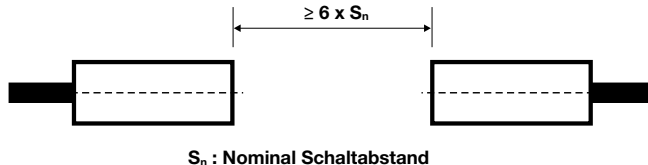
Werden mehrere nichtbündige Sensoren in dämpfendes Material eingebaut, müssen diese entsprechend Abbildung 2B montiert werden.



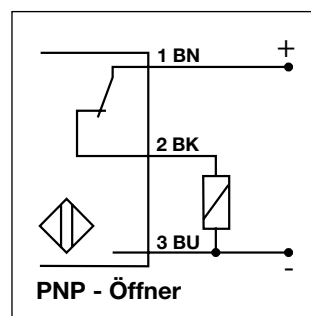
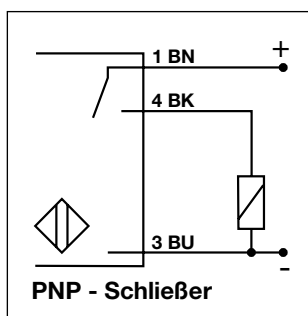
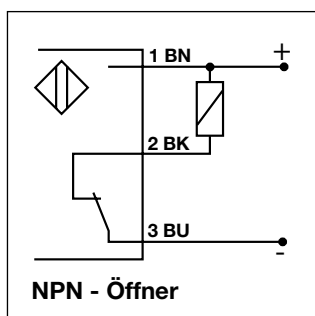
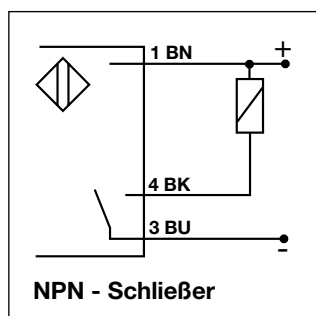
Montage (Forts.)

Werden Sensoren einander gegenüber montiert, muss ein min. Abstand von $6 \times S_n$ (Nominal Schaltabstand) eingehalten werden (siehe Abbildung 3).

Abbildung 3



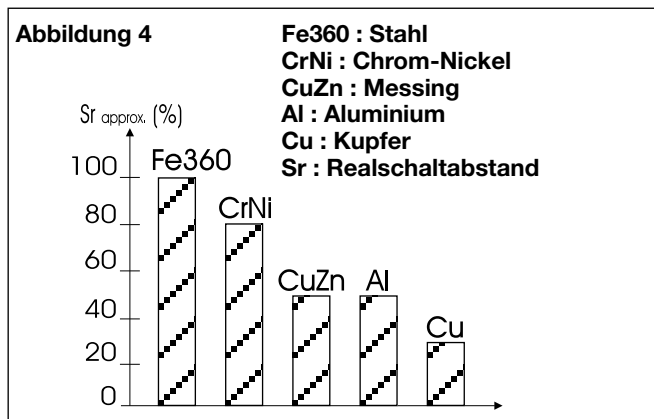
Schaltbilder



Reduktionsfaktoren

Der angegebene Schaltabstand reduziert sich bei Erfassung anderer Metalle als Fe360.

Die wichtigsten Reduktionsfaktoren für induktive Sensoren sind in Abbildung 4 angeführt.



Zubehör für Sensoren mit Stecker

	PVC	PUR
Stecker 3 polig, gewinkelt, 2 m Meter Kabel	CONB13NF-A2	CONB13NF-A2P
Stecker 3 polig, gewinkelt, 5 m Meter Kabel	CONB13NF-A5	CONB13NF-A5P
Stecker 3 polig, gewinkelt, 10 m Meter Kabel	CONB13NF-A10	CONB13NF-A10P
Stecker 3 polig, gewinkelt, 15 m Meter Kabel	CONB13NF-A15	CONB13NF-A15P
Stecker 3 polig, gerade, 2 m Meter Kabel	CONB13NF-S2	CONB13NF-S2P
Stecker 3 polig, gerade, 5 m Meter Kabel	CONB13NF-S5	CONB13NF-S5P
Stecker 3 polig, gerade, 10 m Meter Kabel	CONB13NF-S10	CONB13NF-S10P
Stecker 3 polig, gerade, 15 m Meter Kabel	CONB13NF-S15	CONB13NF-S15P

Für weitere Informationen lesen Sie bitte die Datenblätter für Zubehör - Anschlussstecker - Typ CONB1....

Lieferumfang

- Induktiver Näherungsschalter ICB.
- 2 Muttern, vernickeltes Messing
- 2 Unterlegscheiben
- Verpackung: Kunststoffbeutel