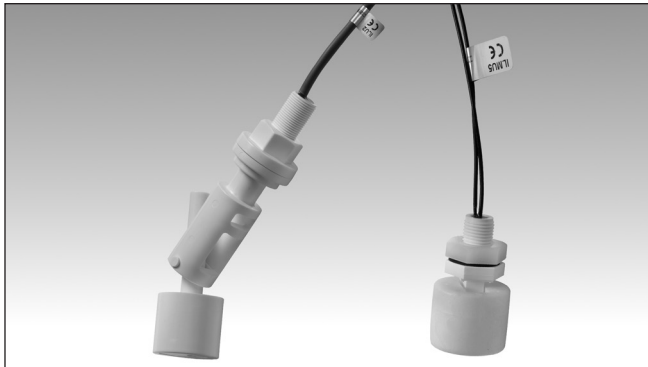


Magnetsensoren Level-Magnetsensoren ILMPU, ILU und ILMU Serie

CARLO GAVAZZI



- Zylindrisches, nichttoxisches Polypropylengehäuse
- Ausgang: NO (Schließer), NC (Öffner), oder CO (Umschaltung)
- Reversible Ausgangsfunktion durch Umstoßen des Sensorengehäuses
- XLPE-, PVC- oder Silikonkabel-Ausgangsanschluss
- Horizontale Anbringung
- Die Sensoren der Serie ILU sind für den direkten Kontakt mit Lebensmitteln geeignet

Produktbeschreibung

Die ILU-, ILMU und ILMPU-Modelle für die horizontale Anbringung sind ebenfalls aus nichttoxischem Polypropylen hergestellt. Das ILMPU-Modell mit

besonders kleinen Ausmessungen, kann entweder als Schließer- oder Öffnerfunktion verwendet werden, je nach Anbringungsrichtung.

Bestellschlüssel

ILU S2

Typ _____
Reed Kontakttyp _____

Typenwahl

Durchmesser	Schwimmer	Ausgangsanschluss	Zulassung für Lebensmittelkontakt**	Bestellnummer
Ø 17,5 mm	XLPE Kabel L= 0,3 m	NO, NC*	Nein	ILMPU 5
Ø 31 mm	PVC Kabel L= 0,3 m	NO, NC*	Nein	ILMU 5
Ø 45 mm	Silikonkabel L= 0,5 m	NO (Schließer)	Ja	ILU 2
Ø 45 mm	Silikonkabel L= 0,5 m	NO (Schließer)	Ja	ILU 8
Ø 45 mm	Silikonkabel L= 0,5 m	CO (Umschaltung)	Ja	ILU S 2

*Reversible Ausgangsfunktion durch Umstoßen des Sensorengehäuses

** Siehe Lebensmittelkontakt-Zulassungen auf Seite 2

Technische Daten - Ausgang

Ausgang ILMPU5, ILMU5 ILU2, ILU8 ILUS2	NO (Schließer), NC (Öffner) NO (Schließer) CO (Umschaltung)
Kontaktdaten Max Schaltspannung ILU2 ILMPU5, ILMU5 ILU8 ILUS2 Max Schaltstrom ILU2 ILMPU5, ILMU5 ILU8 ILUS2 Max Schaltleistung ILU2 ILMPU5, ILMU5 ILU8 ILUS2	250 VAC 240 VAC, 200 VDC 1000 VAC 230 VAC 3 A 0.5 A 3 A 1 A 100 VA 50 VA 120 VA 60 VA

Allgemeine technische Daten

Betriebstemperatur ILMPU5, ILMU5 ILU2, ILU8, ILUS2	-20 bis +80 °C -25 bis +100 °C
Schutzart	IP 68 (Kabelausgang IP67)
Schwimmend Durchmesser ILMPU5 ILMU5 ILU2, ILU8, ILUS2 Material	Ø 17,5 mm Ø 31 mm Ø 45 mm (nichttoxisches Polypropylen)
Min. Gravität von Flüssigkeiten ILMPU5, ILMU5 ILU2, ILU8, ILUS2	0,70 kg/dm ³ 0,75 kg/dm ³
Max. Druck ILMPU5, ILMU5 ILU2, ILU8, ILUS2	2 kg/cm ² 100 kg/cm ²
CE Zulassung	Ja

Zulassungen für Lebensmittelkontakt für die Sensoren ILU2, ILU8 und ILUS2

Die Sensoren der Serie ILU erfüllen gemäß der folgenden Regularien die Anforderungen an Materialien und Gegenstände, die für den Kontakt mit Lebensmitteln verwendet werden:

- Verordnung 1935/2004/EG
- Verordnung 2023/2006/EG
- Verordnung 10/2011/EG
- Dänische Durchführungsverordnung, BEK Nr. 681 vom 25.05.2020
- FDA 21 CFR § 177.2600 als Gummiartikel zur wiederholten Verwendung[1]
- BfR XV, Empfehlungen zur Verwendung von Siliconen vom 01.06.2019

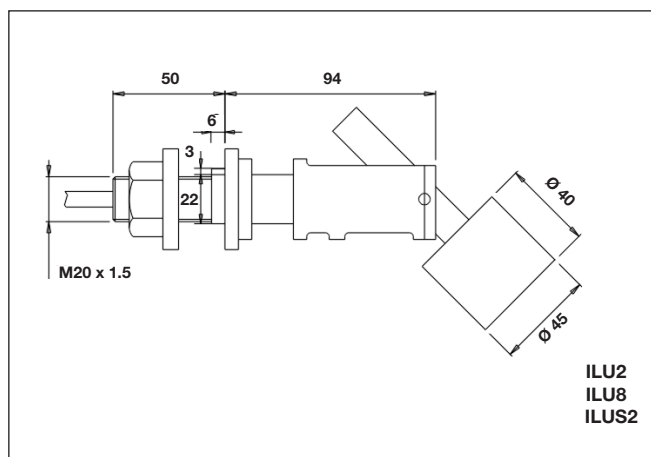
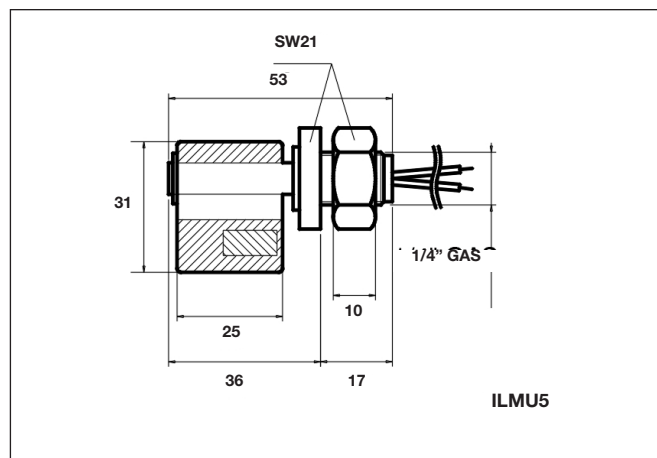
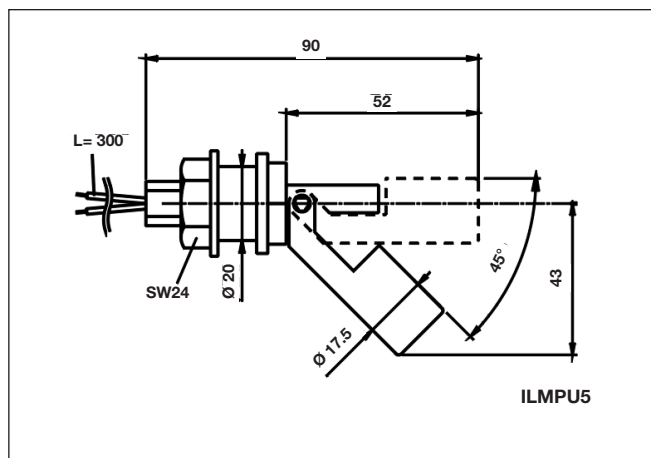
Die Sensoren der ILU-Serie sind für den direkten Kontakt mit Lebensmitteln geeignet, unter folgenden Kontaktbedingungen:

- Erhitzung auf bis zu 70 °C für max. 2 Stunden oder auf bis zu 100 °C für max. 15 Minuten, ohne anschließende langfristige Lagerung bei Raum- oder Kühlhaustemperatur.
- Verhältnis der Kontaktfläche der Lebensmittel zum Volumen: 4 dm²/l

Die Sensoren der Serie ILU sind gemäß folgender Normen geprüft:

- Wiederholte Prüfung Gesamtmigrationsgrenzwert gemäß Verordnung 10/2011
- Sensorische Analyse, Verordnung 1935/2004/EG
- Wasser-Reflux 7 Stunden + 2 Stunden, FDA 21 CFR § 177.2600
- n-Hexan-Reflux 7 Stunden + 2 Stunden, FDA 21 CFR § 177.2600
- Peroxid-Wert, nach BfR XV zur Verwendung von Siliconen

Abmessungen



Schaltbild

