

Photoelektrischer Sensor Reflexionslichtschranke, polarisiert Typ PA18C.P..., Gleichspannung

CARLO GAVAZZI



- Miniaturlichtschranke
- Reichweite: 5 m (axial), 4 m (radial)
- Empfindlichkeit mittels Potentiometer einstellbar
- Moduliertes Rotlicht 625 nm
- Versorgungsspannung: 10 bis 30 V Gleichspannung
- Ausgang: 100 mA, NPN oder PNP, Hell- und Dunkelschaltung
- Schutzart IP67, IP69K
- LED-Anzeige für Schaltausgang, Betriebsspannung EIN und Signalstabilität
- Schutz gegen Verpolung, Kurzschluss und Transienten
- Kabel- und Steckerversionen
- Hervorragende EMV-Eigenschaften



Produktbeschreibung

Die preisgünstigen Reflexionslichtschranken der Serie PA18CAP05 im zylindrischen M18 ABS Gehäuse eignen sich besonders für Anwendungen, bei denen kleine Abmessungen und eine hohe Messgenauigkeit gefordert sind. Die Schaltausgangs-

funktion (PNP oder NPN) ist voreingestellt, während bei allen Typen die Schaltart Hell- oder Dunkelschaltung zur Verfügung steht. Der Schaltabstand kann mit einem Potentiometer eingestellt werden.

Bestellschlüssel

PA18CAP50PAM1SA

Typ	_____
Gehäusebauform	_____
Gehäusegröße	_____
Gehäusematerial	_____
axialer Gehäusety	_____
Detektionsprinzip	_____
Schaltabstand	_____
Ausgangstyp	_____
Schaltart	_____
Anschlusstyp	_____
Empfindlichkeitseinstellung	_____

Typenwahl

Gehäusebauform	Abstand S_n	Anschluss	Bestellnr. NPN Hell- und Dunkelschaltung	Bestellnr. PNP Hell- und Dunkelschaltung
M18 Axialtyp	5.0 m	Kabel	PA 18 CAP 50 NASA	PA 18 CAP 50 PASA
M18 Axialtyp	5.0 m	Stecker	PA 18 CAP 50 NAM1SA	PA 18 CAP 50 PAM1SA
M18 Radialtyp	4.0 m	Kabel	PA 18 CRP 40 NASA	PA 18 CRP 40 PASA
M18 Radialtyp	4.0 m	Stecker	PA 18 CRP 40 NAM1SA	PA 18 CRP 40 PAM1SA

Spezifikationen nach EN60947-5-2

Nennschaltabstand (S_n) Axialtyp (A) Radialtyp (R)	Bis zu 5,0 m Bis zu 4,0 m Referenzziel ER4 Reflektordurchmesser 80 mm	Ausgangsstrom Kontinuierlich (I_e) Kurzzeitig (I)	≤ 100 mA ≤ 100 mA (max. Lastkapazität 100 nF)
Blindbereich	50 mm bei S_n max.	Leerlaufstrom (I_o)	≤ 25 mA bei 24 V Gleichspannung
Einstellung Schaltabstand Elektrischer Einstellbereich am Poti Mechanischer Einstellbereich am Poti Einstellungsbereich Axialtypen Radialtypen	mit Potenziometer einstellbar 210° 240° 50-500 cm 50-400 cm	Mindestlaststrom (I_m) Sperrstrom (I_r) Spannungsabfall (U_d)	0.5 mA ≤ 100 μ A $\leq 2,0$ V Gleichspannung bei 100 mA
Temperaturdrift	$\leq 0.2\%/^{\circ}\text{C}$	Schutz	Kurzschluss, Verpolung und Transienten
Hysterese (H) (Differenzweg)	$\leq 20\%$	Lichtquelle Lichttyp Abstrahlwinkel	InGaAlP, LED, 625 nm Rot, moduliert $\pm 2^{\circ}$
Nennbetriebsspannung (U_B)	10 bis 30 V Gleichspannung (inklusive Restwelligkeit)	Umgebungslicht Lichtfleckdurchmesser Schaltfrequenz	30.000 lux. Glühlampe $\varnothing 150$ mm bei 2,5 m 500 Hz
Restwelligkeit (U_{pp})	$\leq 10\%$		

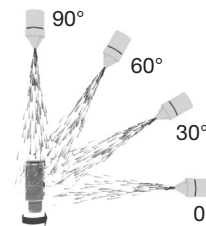


Spezifikationen (Fortsetzung)

Ansprechzeit AUS-EIN (t_{ON}) EIN-AUS (t_{OFF})	$\leq 1,0$ ms $\leq 1,0$ ms	Stoßfestigkeit	30 g/11 ms, 3 pos., 3 neg. pro Achse (IEC 60068-2-6, 60068-2-32)
Einschaltverzögerung (t_v)	≤ 100 ms	Nennisolationsspannung	500 V Wechselfspannung (rms) IEC-Schutzklasse III
Ausgangsfunktion Typ Schaltart	NPN oder PNP Hell- und Dunkelschaltung	Gehäusematerial Gehäuse Material der Vorderfront Kabelverschraubung Potenziometer Klemmmuttern	ABS, grau PMMA, rot POM, schwarz POM, dunkelgrau PBTP, schwarz
Funktionsanzeige Schaltausgang EIN Signalstabilität und Betriebsspannung EIN	LED, gelb LED, grün	Anschluss Kabel Stecker	PVC, grau, 2 m 4 x 0.25 mm ² , Ø = 4.5 mm M12, 4-pin (CON.14NF..W Serie)
Umgebung Überspannungskategorie Verschmutzungsgrad Schutzart	II (IEC 60664/60664A; 60947-1) 3 (IEC 60664/60664A; 60947-1) IP 67, IP 69K*	Gewicht	Mit Kabel: 85 g Mit Stecker: 25 g
Umgebungstemperatur Betrieb Lagerung	-25° bis +60°C -40° bis +70°C	CE-Zeichen	Ja
Vibration	10 bis 150 Hz, 1 mm/15 G (IEC 60068-2-6)	Zulassungen	cULus (UL508). Spannungsversorgung Klasse 2

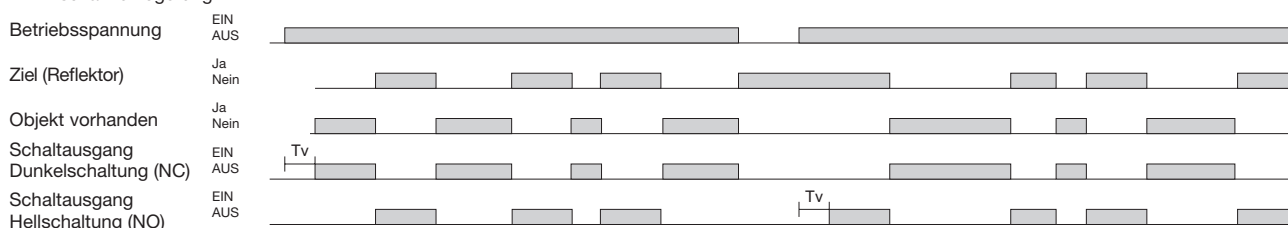
* IP69K Test nach DIN 40050-9 für Hochdruckreinigungsbedingungen bei wash down Applikationen. Der Sensor muss nicht nur staubdicht (IP6x) sein, sondern auch gegen Reinigung mit Hochdruck- und Dampfreiniger beständig sein.

In der Testvorrichtung werden die Sensoren einem Hochdruckwasserstrahl aus einer Spritzdüse mit den Sprühwinkeln 0,30,60 und 90 Grad für je 30 Sekunden ausgesetzt. Diese wird mit 80 Grad Celsius heißem Wasser gespeist. Der Druck beträgt 80 bis 100 bar und die Sprühmenge 14-16 Liter pro Minute. Der Abstand der Düse zum Sensor beträgt 100-150 mm. Der Prüfling befindet sich auf einem Drehteller, der sich mit einer Geschwindigkeit von 5 Umdrehungen pro Minute dreht. Der Sensor darf durch den Hochdruckwasserstrahl keinerlei Beeinträchtigungen des äußeren Erscheinungsbild oder der Funktion erleiden.

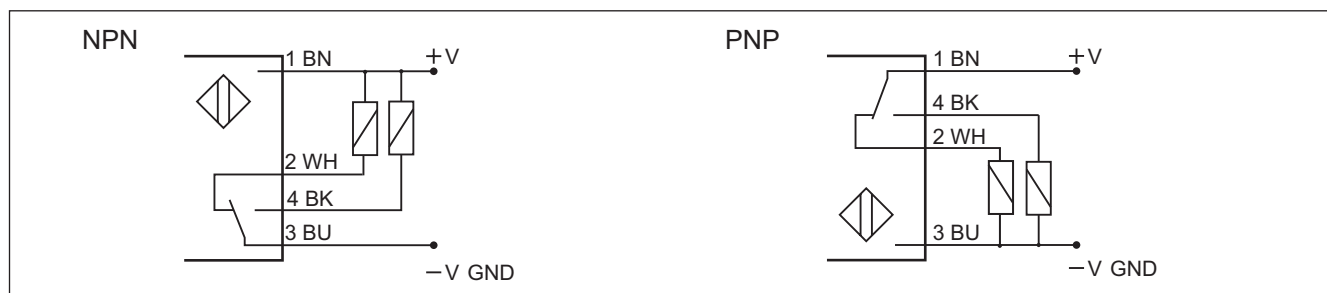


Betriebsdiagramm

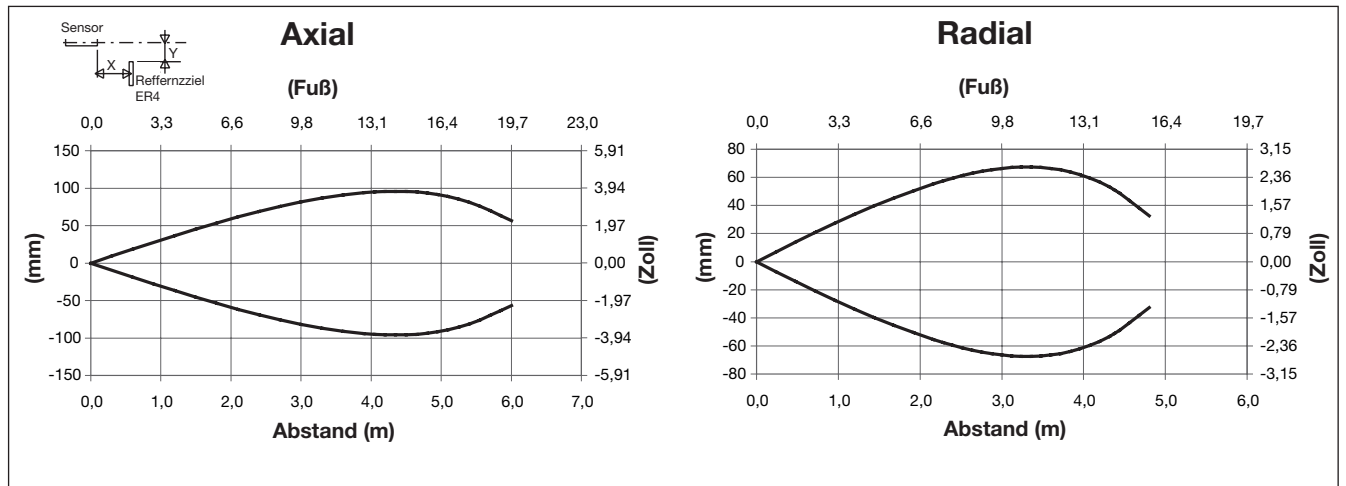
t_v = Einschaltverzögerung



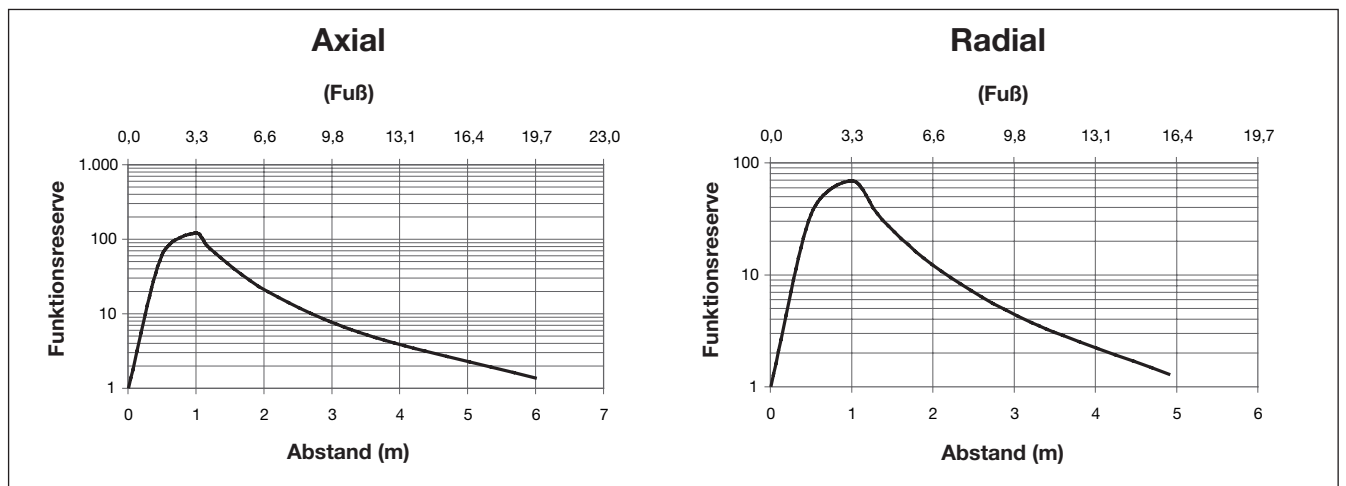
Schaltbilder



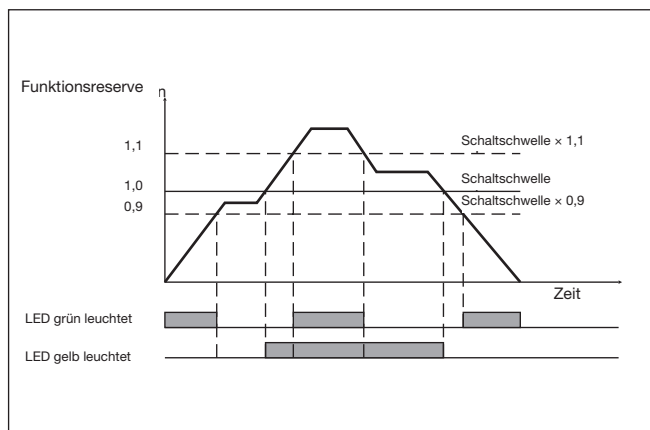
Erkennungs-Diagramm



Funktionsreserve

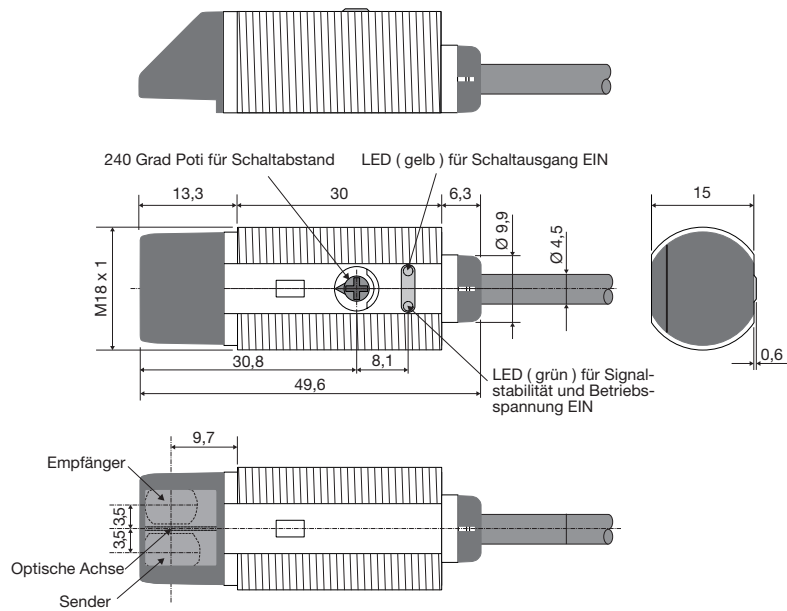


Signalstabilitätsanzeige

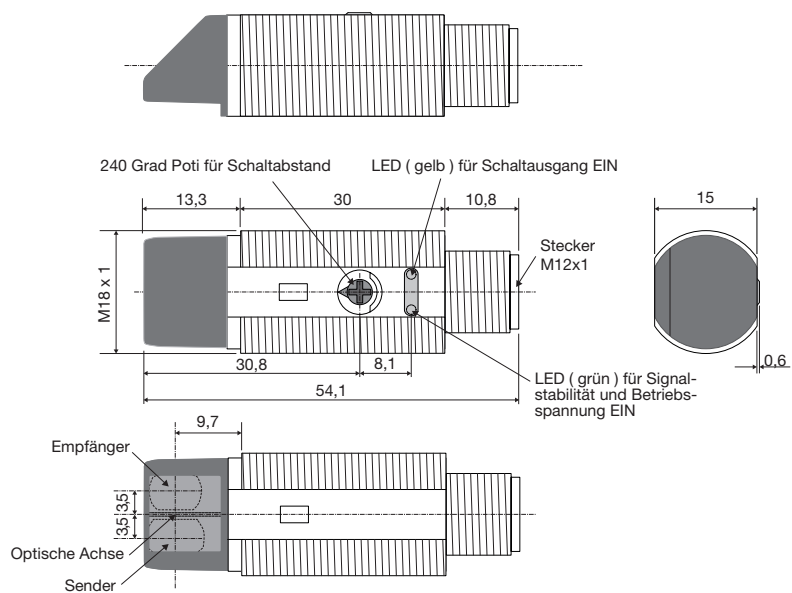


Abmessungen Radialversion

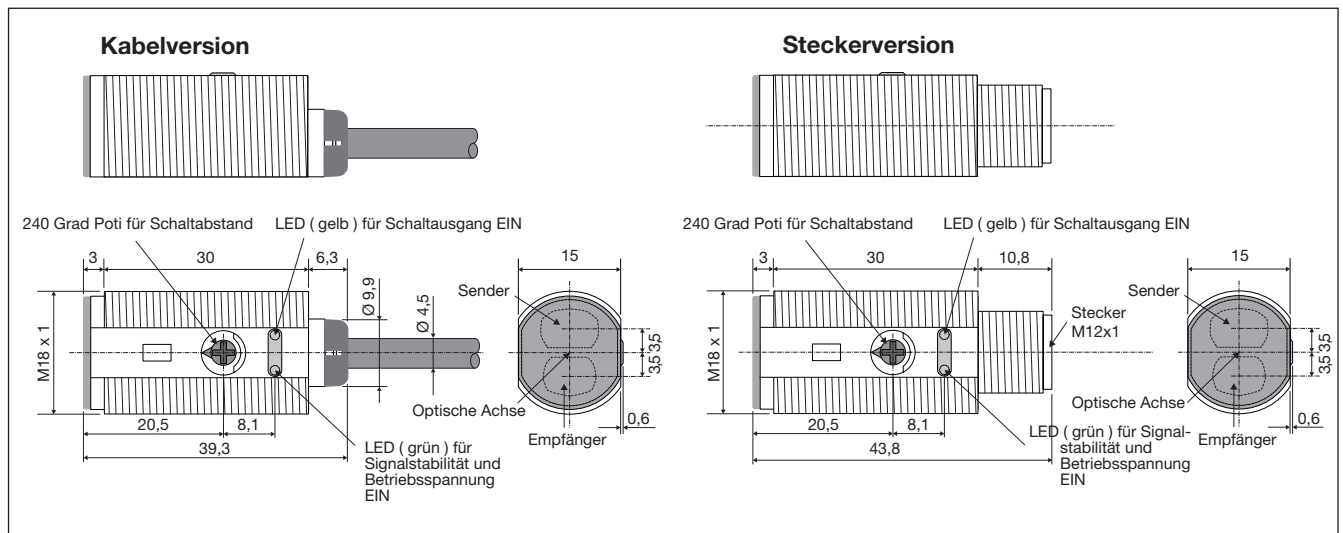
Kabelversion



Steckerversion



Abmessungen Axialversion



Installationshinweise

<p>Um Störungen durch induktive Spannungs-/ Stromspitzen zu vermeiden, das Kabel des Sensors getrennt von anderen stromführenden Kabeln halten</p> <p>Falsch</p> <p>Richtig</p> <p>> 100 mm</p>	<p>Zugentlastung des Kabels</p> <p>Falsch</p> <p>Richtig</p> <p>Das Kabel darf nicht gezogen werden.</p>	<p>Schutz der Sensoroberfläche</p> <p>Falsch</p> <p>Ein Annäherungsschalter darf nicht als mechanischer Anschlag verwendet werden.</p>	<p>Befestigung des Sensors auf einer beweglichen Trägerplatte</p> <p>Wiederholtes Biegen des Kabels muss vermieden werden.</p>
--	--	--	--

Lieferumfang

- Photoelektrischer Schalter: PA 18 C.P...
- Installationsanweisung auf dem Plastikbeutel
- Schraubendreher
- 2 M18-Klemmmuttern
- **Verpackung:** Plastikbeutel

Zubehör

- Stecker Typ CON.14NF..W Serie
- Reflektor Typ ER. – muss separat erworben werden