

DPB52



Relé de control de tensión trifásica, medida TRMS



Ventajas

- **Amplio rango de tensión.** Para sistemas de 208 a 480 VCA.
- **Niveles de tensión y función de retardo ajustables.** Para permitir una respuesta correcta a condiciones reales de alarma.
- **LED de indicación de salida y estado.** Para una rápida solución de problemas.
- **Alta inmunidad a armónicos.** Para entornos con muchas perturbaciones.
- **Muy compacto.** Caja de 17,5 mm para montaje en carril DIN.

Descripción

El relé DPB52 es un relé multifunción de control para sistemas trifásicos.

Puede funcionar en redes trifásicas donde detecta, además de las pérdidas de fase y la secuencia de fase, las posibles tensión mínima y máxima.

Se alimentan a través de la red supervisada.

Retardo en la alarma de hasta 30 s en los casos de sobretensión/subtensión.

Para montaje en carril DIN.

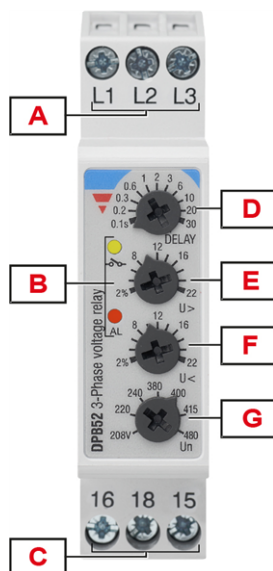
Principales características

- Control trifásico con 3 hilos (3P).
- Control de la correcta secuencia de fases y de la pérdida de fase.
- Puntos de consigna ajustables de tensión máxima y mínima con los potenciómetros del frontal.
- Retardo de tiempo.
- Salida de relé conmutado.

Código de pedido

Montaje	Frecuencia	Alimentación	Nombre/Código del componente
Carril DIN	50 - 60 Hz	208 a 480 VCA	DPB52CM44

Estructura



Elemento	Componente	Función
A	Terminales de entrada	Conexión de las líneas de tensión
B	LED de indicación	Amarillo para indicar el estado de salida de relé Verde / Rojo para indicar el estado de la alarma
C	Terminales de salida	Salida de relé SPDT
D	Potenciómetro de ajuste del retardo	Ajuste del retardo a la conexión de la alarma
E	Potenciómetro de tensión máxima (U>)	Ajuste del punto de consigna de tensión máxima
F	Potenciómetro de tensión mínima (U<)	Ajuste del punto de consigna de tensión mínima
G	Potenciómetro de ajuste de tensión nominal de red (Un)	Ajuste de tensión nominal de red

Características

Alimentación

Alimentación	Alimentado por las fases medidas (L2, L3)
Categoría de sobretensión	III (IEC 60038)
Rango de tensión	208 -40% a 480 V _{L-L} CA +30% (125 a 624 V)
Rango de frecuencia	Forma de onda senoidal entre 50 y 60 Hz ± 10%
Consumo	< 2,5 VA

Entradas

Terminales	L1, L2, L3
Medición de variables	Secuencia de fases Pérdida de fase Out of range 3P: tensiones V _{L12} , V _{L23} , V _{L31}
Rango nominal para línea	208 -35% a 480 VCA +25% (135 a 600 VCA)
Tensiones nominales	208 V, 220 V, 240 V, 380 V, 400 V, 415 V, 480 V

Salidas

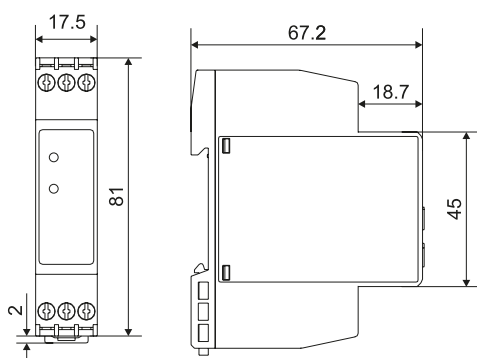
Terminales	15, 16, 18
Número de salidas	1
Tipo	Relé electromecánico SPDT de un contacto conmutado
Lógica	Salida desactivada en alarma
Valores nominales de la salida	I_{th} : 5 A @ 250 VAC AC15 : 2,5 A @ 250 VCA DC12 : 5 A @ 24 VCC DC13 : 2,5 A @ 24 VCC
Vida eléctrica	≥ 50 x 10 ³ (a 5 A, 250 V, cos φ= 1)
Vida mecánica	> 30 x 10 ⁶ operaciones
Asignación	Asociada a todo tipo de alarmas

Aislamiento

Terminales	Básico
Entradas: L1, L2, L3 a salidas: 15, 16, 18	2,5 kVrms, 4 kV pulso 1,2/50 μ s

General

Material	Poliamida (Nylon) (PA66/6) o Éter de fenileno + Poliestireno (PPE-PS)
	Clase de inflamabilidad: HB según UL 94
Color	RAL7035 (gris claro)
Dimensiones (An x Al x Pr)	17,5 x 81 x 67,2 mm (0,68 x 3,19 x 2,65 in)
Peso	75 g (2.65 oz)
Terminales	Cable de 0,05 a 2,5 mm ² (AWG30 a AWG13), cable flexible o rígido
Par de apriete	Max. 0,5 Nm (4,425 lbin)
Tipo de terminal	Terminales a tornillo



Ambiental

Temperatura de trabajo	-20 a 60 °C (-4 a 40 °F)
Temperatura de almacenamiento	-30 a 80 °C (-22 a 176 °F)
Humedad relativa	5 - 95% sin condensación
Grado de protección	IP20
Grado de contaminación	2
Altitud máxima de funcionamiento	2000 m sobre el nivel del mar
Salinidad	Ambiente no salino
Resistencia a los rayos UV	No






Resistencia a vibraciones/impactos

Condición de prueba	Prueba	Nivel
Pruebas con el dispositivo fuera de la caja	Respuesta a las vibraciones (IEC60255-21-1)	Clase 1
	Resistencia a las vibraciones (IEC 60255-21-1)	Clase 1
	Impactos (IEC 60255-21-2)	Clase 1
	Golpes (IEC 60255-21-2)	Clase 1
Pruebas con el dispositivo dentro de la caja	Vibración, aleatoria (IEC60068-2-64)	Clase 1
	Impactos (IEC 60255-21-2)	Clase 1
	Golpes (IEC 60255-21-2)	Clase 1

Clase 1: Dispositivos de control para uso habitual en centrales eléctricas, subestaciones y plantas industriales, así como para condiciones de transporte normales.

El tipo de embalaje está diseñado para garantizar que los parámetros de la clase de severidad no se superen durante el transporte.

Compatibilidad y conformidad

Marca	 		
Directivas	2014/35/EU (Baja tensión) 2014/30/EU (EMC - Compatibilidad electromagnética)		
Normas	Coordinación de aislamiento: EN 60664-1 Inmunidad: EN61000-6-2 Emisiones: EN61000-6-3		
Homologaciones			

Descripción del funcionamiento

Configuración del dispositivo

El relé funciona cuando todas las fases están presentes, la secuencia de estas es correcta y los niveles de tensión fase-fase están dentro de los límites establecidos.

El relé se desactiva cuando una o más tensiones fase-fase sobrepasan el valor superior establecido o cuando caen por debajo del valor establecido.

Potenciómetro de ajuste de tensión mínima	
Tipología	Selección lineal de 2 a 22%
Resolución	Aumento del punto de consigna en un 2% por paso
Función	Ajuste del valor de tensión mínima relativa

Potenciómetro de ajuste de tensión máxima	
Tipología	Selección lineal de 2 a 22%
Resolución	Aumento del punto de consigna en un 2% por paso
Función	Ajuste del valor de tensión máxima relativa

Potenciómetro de ajuste del retardo	
Tipología	Ajuste logarítmico de 0,1 a 30 s
Resolución	Desde 0,1 s/paso hasta 10 s/paso
Función	Retardo a la conexión de la alarma en caso de tensión máx. y mín.

Potenciómetro de ajuste de la tensión nominal de la red	
Función	Selección del valor de la tensión nominal de la red

Alarmas

DPB52 funciona en dos modos distintos en función del tipo de alarma:

- La pérdida de fase, la secuencia de fase incorrecta y la medición fuera de rango provocan inmediatamente la desconexión del relé de salida.
- La activación por tensión mín. o máx. hace que el relé de salida se desactive al término del retardo configurado.


Alarma por pérdida de fase	
Variables de entrada	L1-L2, L2-L3 y L3-L1
Umbral de la alarma	Una fase $\leq 85\%$ de la tensión nominal (detección de tensión regenerada)
Umbral de reinicio	Todas las fases $> 85\%$ de la tensión nominal + Histéresis
Tiempo de reacción	≤ 200 ms
Repetibilidad	0.5% lectura + 1 V
Precisión	1% lectura + 1 V
Histéresis	2% fija
Retardo a la conexión	No
Retardo a la desconexión	No

Alarma por secuencia de fase	
Variables de entrada	Conexión L1, L2, L3
Tiempo de reacción	≤ 200 ms
Histéresis	No
Retardo a la conexión	No
Retardo a la desconexión	No

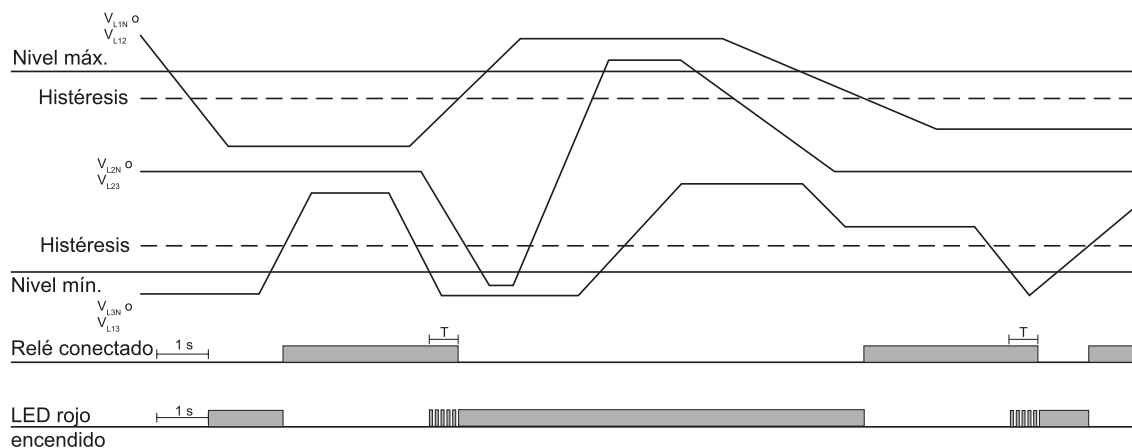
Alarmas tensión máx. y mín.	
Variables de entrada	$V_{L12}, V_{L23}, V_{L31}$
Tiempo de reacción	≤ 200 ms
Rango de ajuste de tensión mín.	De -2 a -22%
Rango de ajuste de tensión máx.	De 2 a 22%
Repetibilidad	0.5% lectura + 1 V
Precisión	1% lectura + 1 V
Histéresis	2% fija
Retardo a la conexión	Ajustable: de 0,1 a 30 s
Retardo a la desconexión	No

Alarma por medición fuera de rango	
Variables de entrada	$V_{L12}, V_{L23}, V_{L31}$
Tiempo de reacción	≤ 200 ms
Repetibilidad	0.5% lectura + 1 V
Precisión	1% lectura + 1 V
Histéresis	2%
Retardo a la conexión	No
Retardo a la desconexión	No

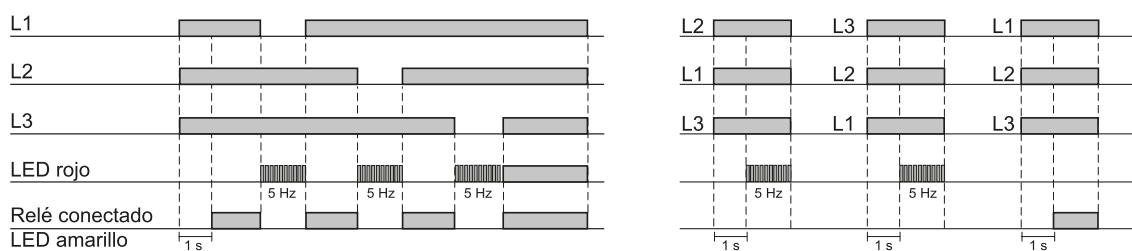
LED de indicación

Color	Estado	Descripción
Verde / rojo (AL)	Verde ON (fijo)	OK
	Verde parpadeando (2 Hz)	La alarma se ha activado, pero está transcurriendo el retardo configurado
	Un parpadeo en rojo	Alarma por medición fuera de rango
	Dos parpadeos en rojo	Alarma por secuencia de fase
	Tres parpadeos en rojo	Alarma por pérdida de fase
	Cuatro parpadeos en rojo	Alarmas tensión mín.
	Cinco parpadeos en rojo	Alarma tensión máx.
Amarillo()	Relé de salida	ON
		OFF
		Activado
		Desactivado

Funcionamiento



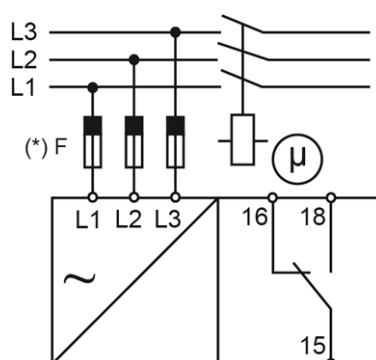
Control máxima y mínima tensión



Pérdida total de fase, secuencia de fase


Diagrama de conexión

(*) NOTA: fusibles F de 315 mA con retardo, si lo exige la legislación local.



Referencias

Documentación adicional

Información	Dónde se puede encontrar	Código QR
Manual de instalación	https://www.gavazziautomation.com/images/PIM/MANUALS/ENG/DPB52_IM.pdf	
Herramienta de selección PSS	https://carlogavazzi-pss.com/	



COPYRIGHT ©2024

Contenido sujeto a cambios. Descarga del PDF en continua actualización:
www.gavazziautomation.com