

Sensores magnéticos de proximidad

Sensores magnéticos de nivel

Modelos ILMP

CARLO GAVAZZI



- Caja cilíndrica de polipropileno no tóxico
- Tamaño miniatura
- Funciones de salida NA o NC
- Función de salida reversible dando la vuelta a la caja del sensor
- Montaje vertical u horizontal
- Excelentes propiedades eléctricas

Descripción del producto

Los microsensores magnéticos de nivel están fabricados en polipropileno no tóxico y se caracterizan por sus excelentes propiedades eléctricas y sus dimensiones reducidas.

Código de pedido **ILMP 5 P**

Tipo _____
 Tipo de contacto reed _____
 Flotador lleno _____

Selección del modelo

Diámetro del flotador	Conexión de salida	Función de salida	Código de pedido
Ø 25	Cable PVC L= 0.3m	NA, NC*	ILMP 5
Ø 25	Cable PVC L= 0.3m	NA, NC*	ILMP 5 P

Los diámetros se especifican en milímetros (mm)

* Función de salida reversible dando la vuelta a la caja del sensor

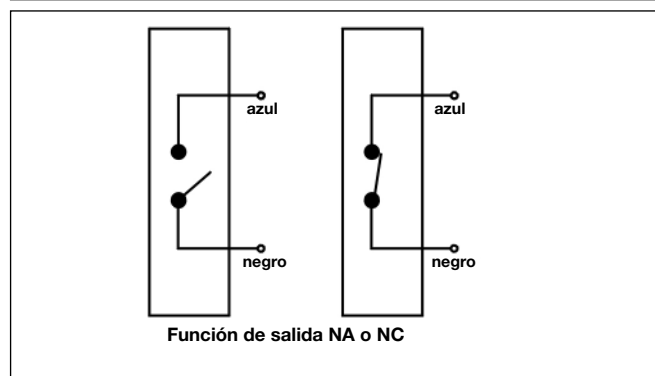
Especificaciones de salida

Salida	NA, NC
Características de los contactos	
Tensión máx. de conmut.	240 VCA, 200 VCC
Intensidad máx. de conmut.	0.5 A
Potencia máx de conmut.	50 VA

Especificaciones generales

Temperatura de funcionamiento	-20 a +80 °C
Grado de protección	IP 68 (salida del cable IP67)
Flotador	
Diámetro	Ø 25 mm
Material	Plástico (polipropileno no tóxico)
Presión máxima	
ILMP5	4 kg/cm ²
ILMP5P	1 kg/cm ²
Marca CE	Sí

Diagramas de conexiones



Dimensiones

