

Fotocélulas Reflexión sobre Espejo, Polarizada Modelo PA18C.P..., CC

CARLO GAVAZZI



- Gama de sensores miniatura
- Rango: 5 m (axial), 4 m (radial)
- Ajuste de la sensibilidad mediante potenciómetro
- Luz roja modulada de 625 nm
- Tensión de alimentación: de 10 a 30 VCC
- Salida: 100 mA, NPN o PNP, NA y NC
- Grado de protección IP 67, IP 69K
- Indicación LED para salida, estabilidad y alimentación
- Protección: inversión de polaridad, cortocircuitos y transitorios
- Versión con cable o conector
- Alta inmunidad a las interferencias electromagnéticas (EMC)



Descripción del producto

La serie PA18C.P... forma parte de una familia de sensores de reflexión sobre espejo, económicos y de uso general en caja industrial de ABS cilíndrica de 18 mm. Los sensores son útiles en aplicaciones donde se requiere una detección de alta precisión y un tamaño pequeño.

Caja compacta y LED de alta potencia para una excelente relación prestación-tamaño. El potenciómetro utilizado para el ajuste de la sensibilidad hace que los sensores sean sumamente flexibles. El tipo de salida es NPN o PNP, y la función de conmutación de salida es NA y NC.

Código de pedido PA18CAP50PAM1SA

Modelo	PA18CAP50PAM1SA
Tipo de caja	PA18CAP50PAM1SA
Tamaño de la caja	PA18CAP50PAM1SA
Material de la caja	PA18CAP50PAM1SA
Modelo caja axial	PA18CAP50PAM1SA
Principio de detección	PA18CAP50PAM1SA
Distancia de detección	PA18CAP50PAM1SA
Tipo de salida	PA18CAP50PAM1SA
Configuración de salida	PA18CAP50PAM1SA
Tipo de conexión	PA18CAP50PAM1SA
Ajuste de la sensibilidad	PA18CAP50PAM1SA


Selección del modelo

Tipo de caja	Rango S _n	Conexión	N.º de pedido NPN Detección con luz y oscuridad	N.º de pedido PNP Detección con luz y oscuridad
M18 Modelo axial	5,0 m	Cable	PA 18 CAP 50 NASA	PA 18 CAP 50 PASA
M18 Modelo axial	5,0 m	Conector	PA 18 CAP 50 NAM1SA	PA 18 CAP 50 PAM1SA
M18 Modelo radial	4,0 m	Cable	PA 18 CRP 40 NASA	PA 18 CRP 40 PASA
M18 Modelo radial	4,0 m	Conector	PA 18 CRP 40 NAM1SA	PA 18 CRP 40 PAM1SA

Especificaciones según EN60947-5-2

Distancia nominal de funcionamiento (S_n) Modelo axial (A) Modelo radial (R)	Hasta 5,0 m, Hasta 4,0 m con espejo ER4 de ø 80 mm	Intensidad de salida Continua (I _e) Transitoria (I)	≤ 100 mA ≤ 100 mA (máx. capacidad de carga 100 nF)
Zona ciega	50 mm @ S _n máx.	Consumo de corriente sin carga (I_o)	≤ 25 mA @ 24 VCC
Control de la sensibilidad Ajuste eléctrico Ajuste mecánico Distancia ajustable hasta el objetivo Modelos axiales Modelos radiales	Ajustable por potenciómetro 210° 240° 50-500 cm 50-400 cm	Intensidad operativa mínima (I_m)	0,5 mA
Deriva térmica	≤ 0,2%/°C	Corriente de fuga (I_r)	≤ 100 µA
Histéresis (H) (recorrido diferencial)	≤ 20%	Caída de tensión (U_d)	≤ 2,0 VCC @ 100 mA
Tensión nominal de funcionamiento (U_B)	de 10 a 30 VCC (ondulación incluida)	Protección	Cortocircuitos, inversión de polaridad y transitorios
Ondulación (U_{rpp})	≤ 10%	Fuente de luz	InGaAlP, LED, 625 nm
		Tipo de luz	Roja, modulada
		Ángulo de detección	± 2°
		Luz ambiente	30.000 lux Lámpara incandescente
		Diámetro del punto de luz	Ø 150 mm @ 2,5 m
		Frecuencia de funcionamiento	500 Hz

Especificaciones (cont.)

Tiempo de respuesta OFF-ON (t_{ON}) ON-OFF (t_{OFF})	$\leq 1,0$ ms $\leq 1,0$ ms	Choque	30 g / 11 ms, 3 pos., 3 neg. por eje (IEC 60068-2-6, 60068-2-32)
Retardo a la conexión (t_v)	≤ 100 ms	Tensión nominal de aislamiento	500 VCA (rms)  Protección IEC clase III
Función de salida Tipo Función de conmutación	NPN o PNP NA y NC	Material de la caja Cuerpo Material frontal Prensaestopa Eje trimmer Tuercas de sujeción Soporte de montaje	ABS, gris PMMA, rojo POM, Black POM gris oscuro PBTB, negro PPA, negro
Indicación de Salida activada Estabilidad de la señal activada y alimentación activada	LED, amarillo LED, verde	Conexión Cable Conector	PVC, gris, 2 m 4 x 0,25 mm ² , $\varnothing = 4,5$ mm M12, 4 patillas (Serie CON.14NF..W)
Ambiente Categoría de instalación Grado de contaminación Grado de protección	III (IEC 60664/60664A; 60947-1) 3 (IEC 60664/60664A; 60947-1) IP 67, IP 69K*	Peso	Con cable: 85 g Con conector: 25 g
Temperatura ambiente Trabajo Almacenamiento	de -25° a +60°C de -40° a +70°C	Marca CE	Sí
Vibración	de 10 a 150 Hz, 1 mm/15 G (IEC 60068-2-6)	Homologaciones	cULus (UL508) clase de alimentación 2

* Prueba IP 69K según DIN 40050-9 para aplicaciones sometidas a altas presiones, altas temperaturas y lavados en profundidad. El sensor no solo debe ser hermético al polvo (IP 6X), también debe resistir la limpieza a vapor y de alta presión. El sensor se expone a agua a alta presión procedente de una boquilla pulverizadora con agua a 80 °C a 8'000– 10'000 KPa (80–100 bar) y a un caudal de 14–6L/min. La boquilla se coloca a una distancia de 100 –150 mm del sensor en ángulos de 0°, 30°, 60° y 90° durante 30 seg. cada vez. El dispositivo de prueba se coloca en una plataforma giratoria que gira a una velocidad de 5 veces por minuto. El aspecto y el funcionamiento del sensor no pueden sufrir ningún daño a causa del agua a alta presión.

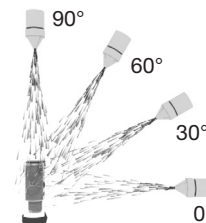
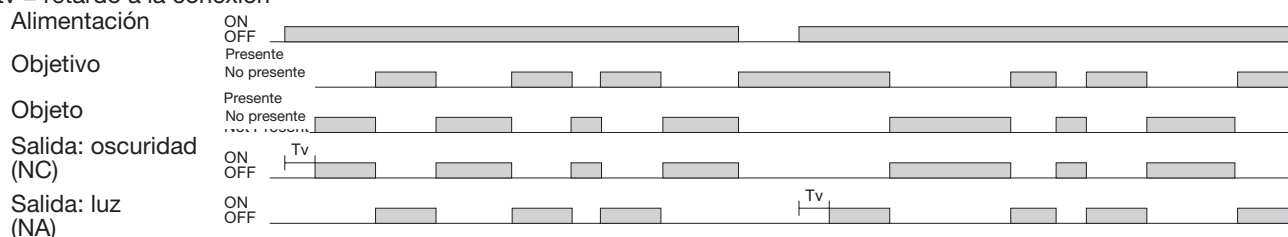


Diagrama de funcionamiento

t_v = retardo a la conexión



Diagramas de conexiones

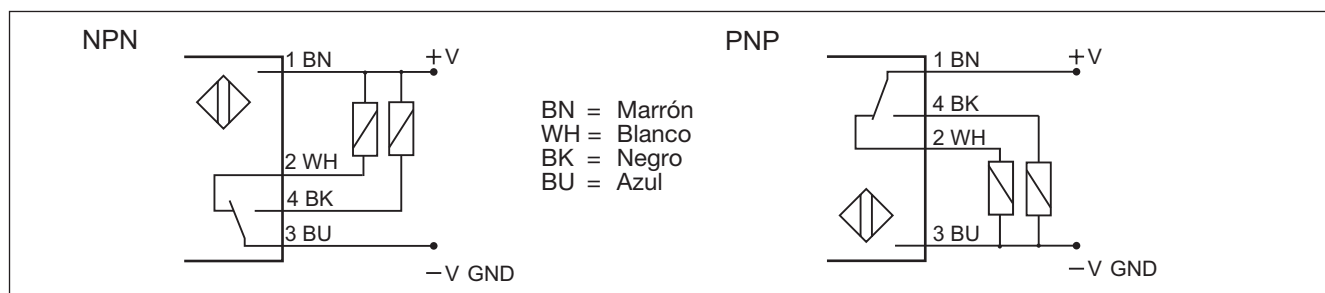
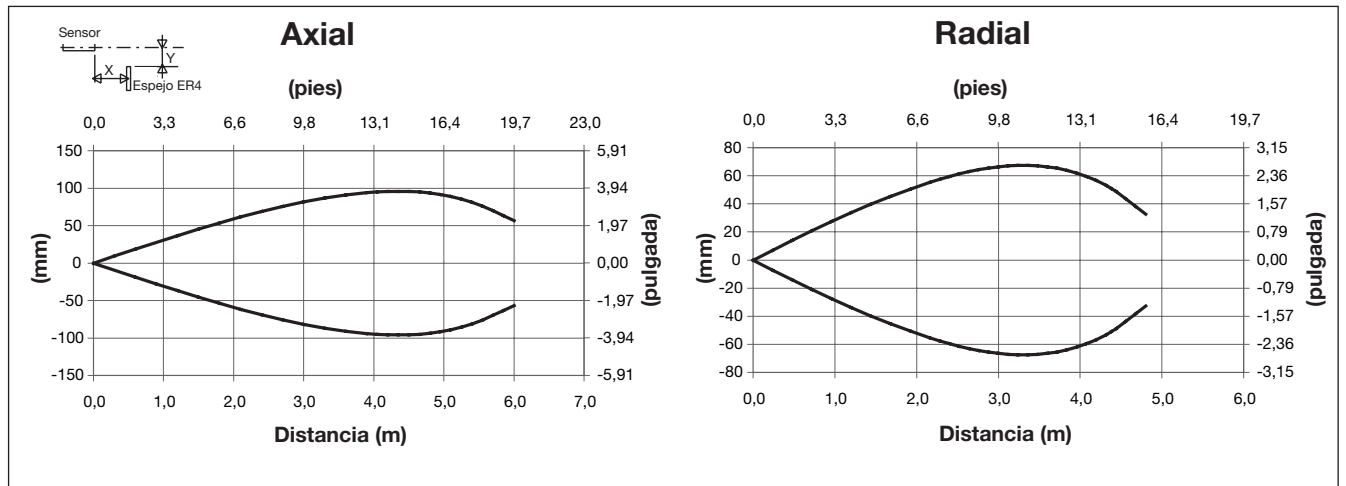
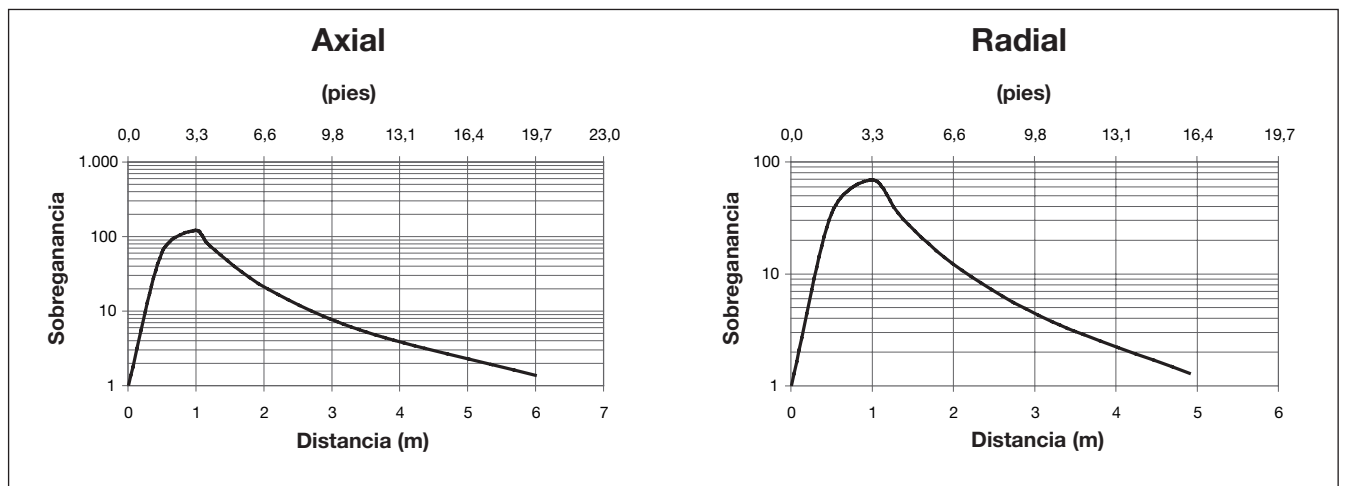


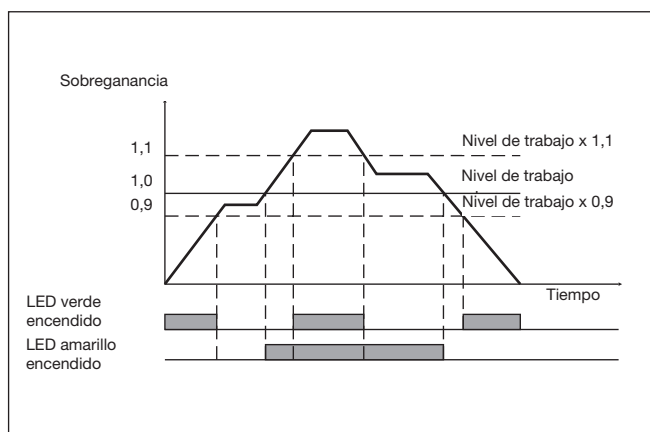
Diagrama de detección



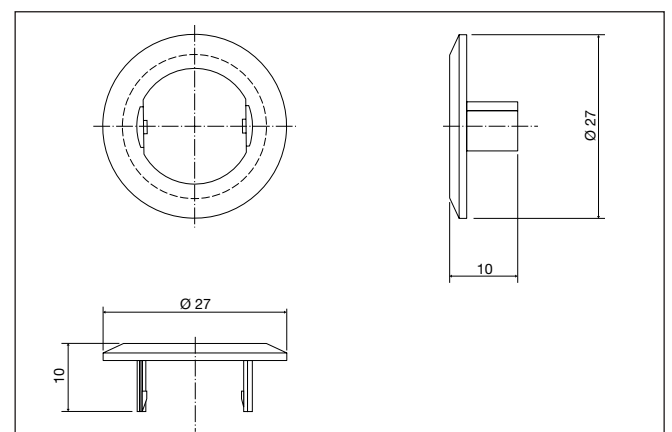
Sobreganancia



Indicación de la estabilidad de la señal

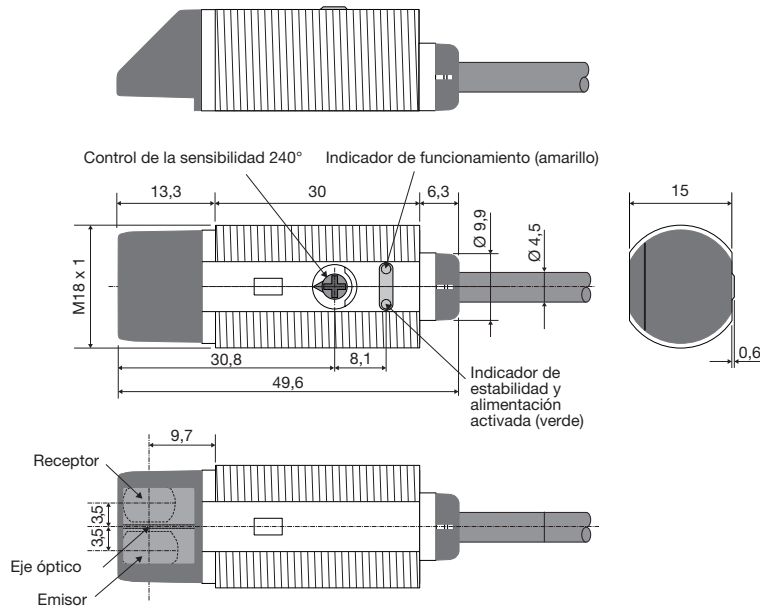


APA18-MB1

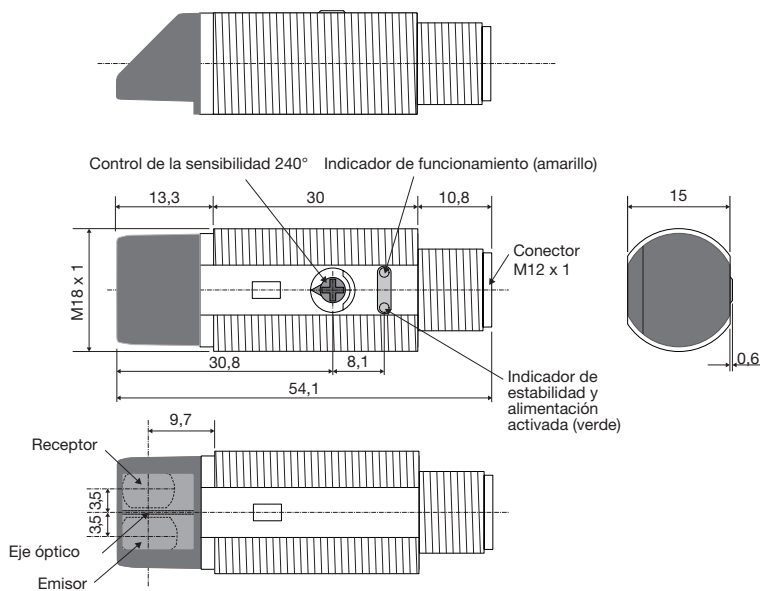


Dimensiones de la versión radial

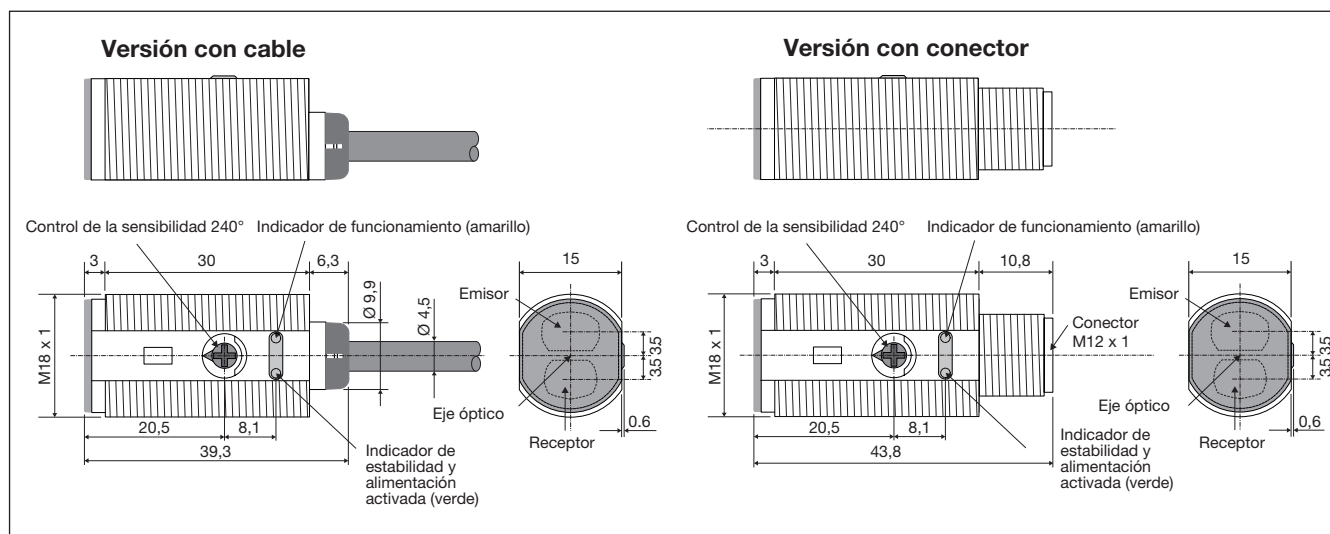
Versión con cable



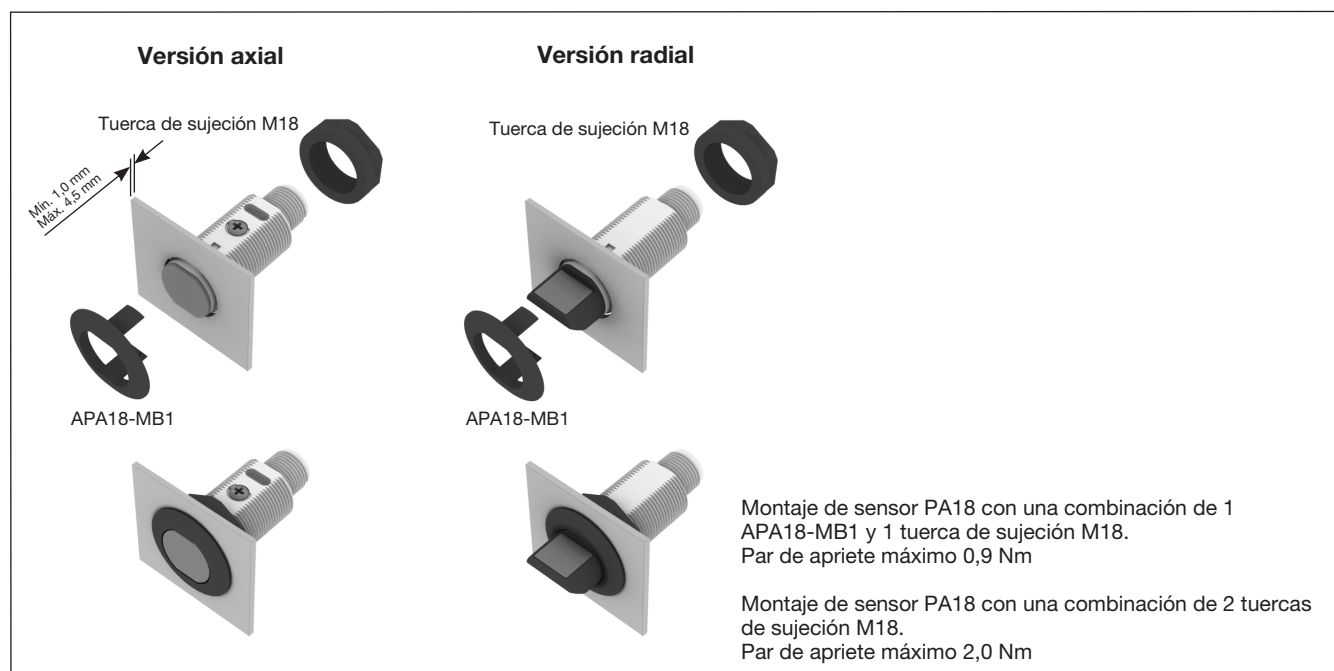
Versión con conector



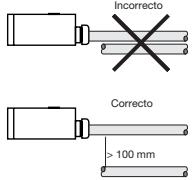
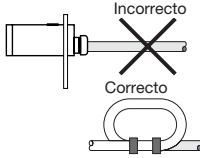
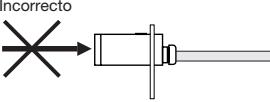
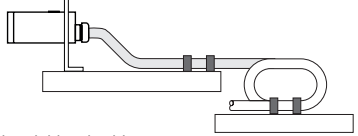
Dimensiones de la versión axial



Sistemas de montaje



Consejos de instalación

<p>Para evitar interferencias de tensión inductiva/picos de intensidad, los cables del sensor deben separarse del resto de los cables de alimentación tales como cables de motor, contactores o solenoides.</p>  <p>Incorrecto</p> <p>Correcto</p> <p>> 100 mm</p>	<p>Alivio de la tensión del cable</p>  <p>Incorrecto</p> <p>Correcto</p> <p>No se debe tirar del cable</p>	<p>Protección de la cara de detección</p>  <p>Incorrecto</p> <p>Un sensor de proximidad nunca debe funcionar como tope mecánico</p>	<p>Conector montado sobre portadora móvil</p>  <p>Evitar doblar el cable repetidas veces</p>
--	---	--	---

Contenido del envío

- Fotocélula: PA 18 C.P...
- Instrucciones de instalación en bolsa de plástico
- Destornillador
- Soporte de montaje APA18-MB1
- 2 tuercas de sujeción M18
- **Embalaje:** Bolsa de plástico

Accesorios

- Conector series CON.14NF..W
- Espejo ER.. - no se incluye