

# Cellules photoélectriques Rétro réfléchissant, polarisé Type PD30CND10...SA

CARLO GAVAZZI



- Portée du capteur miniaturisé
- Portée : 6 m
- Ajustement de sensibilité par potentiomètre
- Modulé, Lumière rouge 625 nm
- Tension d'alimentation : 10 à 30 VCC
- Sortie : 100 mA, pré-réglage NPN ou PNP
- Fonction commutation travail et repos programmable
- Indication LED pour sortie, stabilité et mise sous tension
- Protection : polarité inverse, court circuit et transitoires
- Versions câble et conducteur
- Excellente performance EMC



## Description du produit

La famille des capteurs PD30CND10 est livrée dans un boîtier PMMA/ABS compact renforcé de 10 x 30 x 20 mm. Les capteurs sont utiles dans des applications où une détection de haute précision, de même qu'une taille miniaturisée, sont nécessaires. Un boîtier compact et une

LED de grande puissance pour un excellent rapport performance-dimension. Le potentiomètre d'ajustement de sensibilité confère aux capteurs une grande souplesse. Le type de sortie est NPN ou PNP et la fonction de commutation de la sortie est NO et NF.

## Référence

**PD30CND10NAM5SA**

Type	_____
Style du boîtier	_____
Taille du boîtier	_____
Matériel du boîtier	_____
Longueur du boîtier	_____
Principe de détection	_____
Distance de détection	_____
Type de sortie	_____
Configuration sortie	_____
Type de connexion	_____
Ajustement de sensibilité	_____

## Sélection type

Boîtier L x H x P	Portée S <sub>n</sub>	Connexion	N° de commande NPN Commutation Travail/Repos	N° de commande PNP Commutation Travail/Repos
10 x 30 x 20 mm	1000 mm	Câble	PD 30 CND 10 NASA	PD 30 CND 10 PASA
10 x 30 x 20 mm	1000 mm	Conducteur	PD 30 CND 10 NAM5SA	PD 30 CND 10 PAM5SA

## Spécifications EN 60947-5-2

<b>Distance nominale de fonctionnement (S<sub>n</sub>)</b>	Jusqu'à 1 m, cible de référence Kodak carte test R27, blanc, 90% réfléchissant, 200 x 200 mm	<b>Courant minimum de fonctionnement (I<sub>m</sub>)</b>	0,5 mA
<b>Zone aveugle</b>	≤ 20 mm à distance maximale	<b>Courant à l'état bloqué (I<sub>r</sub>)</b>	≤ 100 µA
<b>Sensibilité</b> Ajustement électrique Ajustement mécanique	210° 240°	<b>Chute de tension (U<sub>d</sub>)</b>	≤ 2 V <sub>cc</sub> à I <sub>e</sub> maxi
<b>Dérive de température</b>	≤ 0,2%/°C	<b>Protection</b>	Court-circuit, polarité inverse et transitoires
<b>Hystérésis (H)</b>	5% à 20%	<b>Source lumière</b>	InGaAlP, LED, 625 nm
<b>Tension nominale de fonctionnement. (U<sub>B</sub>)</b>	10 à 30 VCC (ondulation comprise)	<b>Type lumière</b>	Rouge, modulé
<b>Ondulation (U<sub>rpp</sub>)</b>	≤ 10%	<b>Angle de captage</b>	± 2° à distance de détection
<b>Courant de sortie</b> Continu (I <sub>e</sub> ) Courte durée (I)	≤ 100 mA ≤ 100 mA (capacité max. de charge 100 nF)	<b>Point lumineux</b>	110 mm à 1,5 m
<b>Courant d'alimentation sans charge (I<sub>o</sub>)</b>	≤ 25 mA à U <sub>B</sub> maxi	<b>Lumière ambiante</b>	≤ 10 000 lux
		<b>Fréquence de fonctionnement</b>	≤ 1000 Hz
		<b>Temps de réponse</b> ARRÊT-MARCHE (t <sub>marche</sub> ) MARCHE-ARRÊT (t <sub>arrêt</sub> )	≤ 0,5 ms ≤ 0,5 ms
		<b>Délai de mise sous tension (t<sub>v</sub>)</b>	≤ 30 ms
		<b>Fonction de sortie</b> Collecteur ouvert	NPN or PNP par type de capteur
		<b>Fonction de commutation de sortie</b>	NO et NF

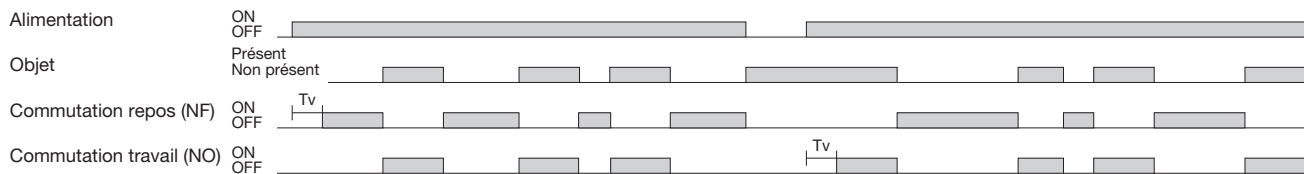


## Spécifications (suite)

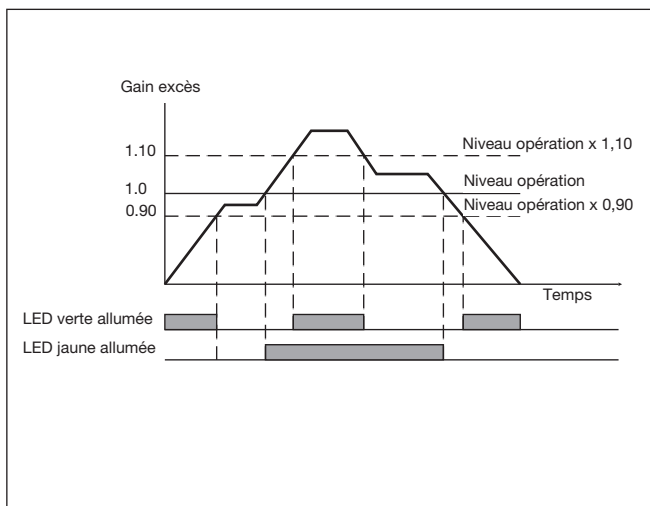
<b>Indication</b> Sortie MARCHE  et appareil sous tension	LED, jaune Signal stabilité allumé LED, vert. Voir courbe pour la condition de stabilité	<b>Tension d'isolation nominale</b>	500 VCA (rms)
<b>Environnement</b> Catégorie d'installation  Degré de pollution  Degré de protection	III (IEC 60664/60664A; 60947-1) 3 (IEC 60664/60664A; 60947-1) IP 67 (IEC 60529; 60947-1)	<b>Matériel du boîtier</b> Corps Verre en face avant Tige d'ajustement	ABS gris clair PMMA rouge POM gris foncé
<b>Température ambiante</b> Fonctionnement Stockage	-25° à +60°C -40° à +70°C	<b>Connexion</b> Câble  Conducteur	PVC, noir, 2 m, Ø = 3,3 mm 4 x 0,14 mm <sup>2</sup> M8, 4 broches (CON.54NF.. série)
<b>Vibration</b>	10 à 150 Hz, 1,0 mm/15 g (IEC 60068-2-6)	<b>Poids</b> Version câblée Version conducteur	≤ 50 g ≤ 20 g
<b>Choc</b>	30 g / 11ms, 3 pos, 3 neg par axe (IEC 60068-2-6, 60068-2-32)	<b>Marquage CE</b>	Oui
		<b>Approbations</b>	cULus (UL508 + CSA)

## Diagramme de fonctionnement

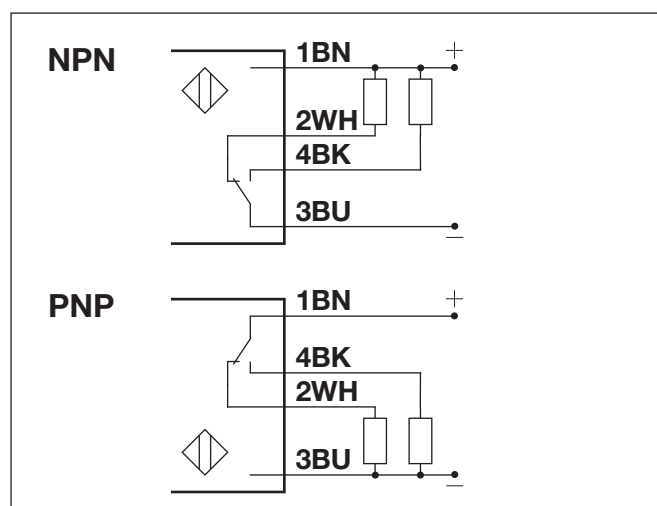
Tv = Délai de mise sous tension



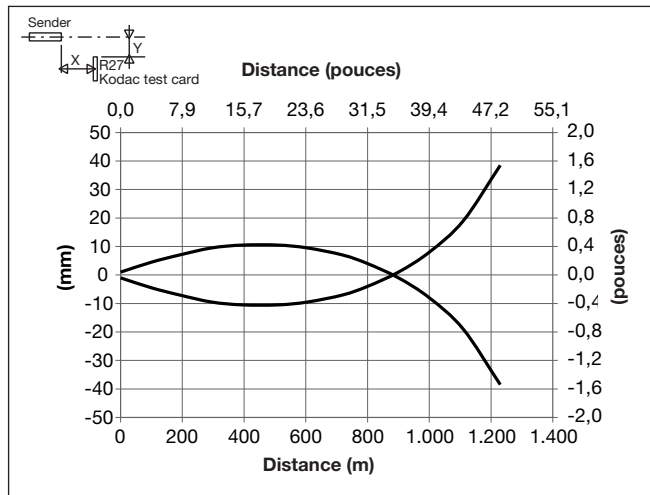
## Indication stabilité signal



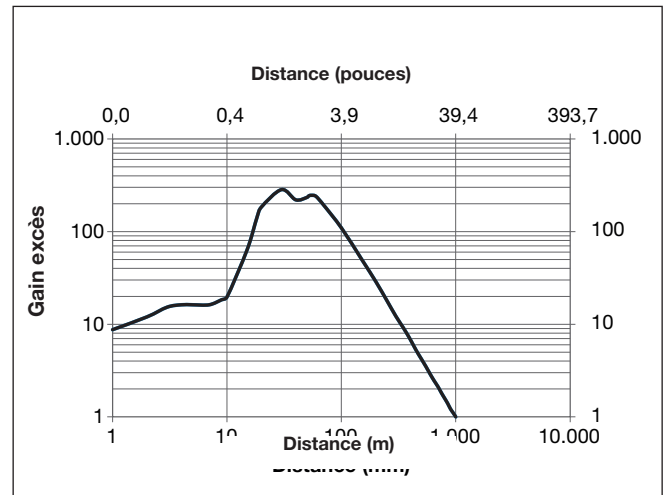
## Diagrammes de câblage



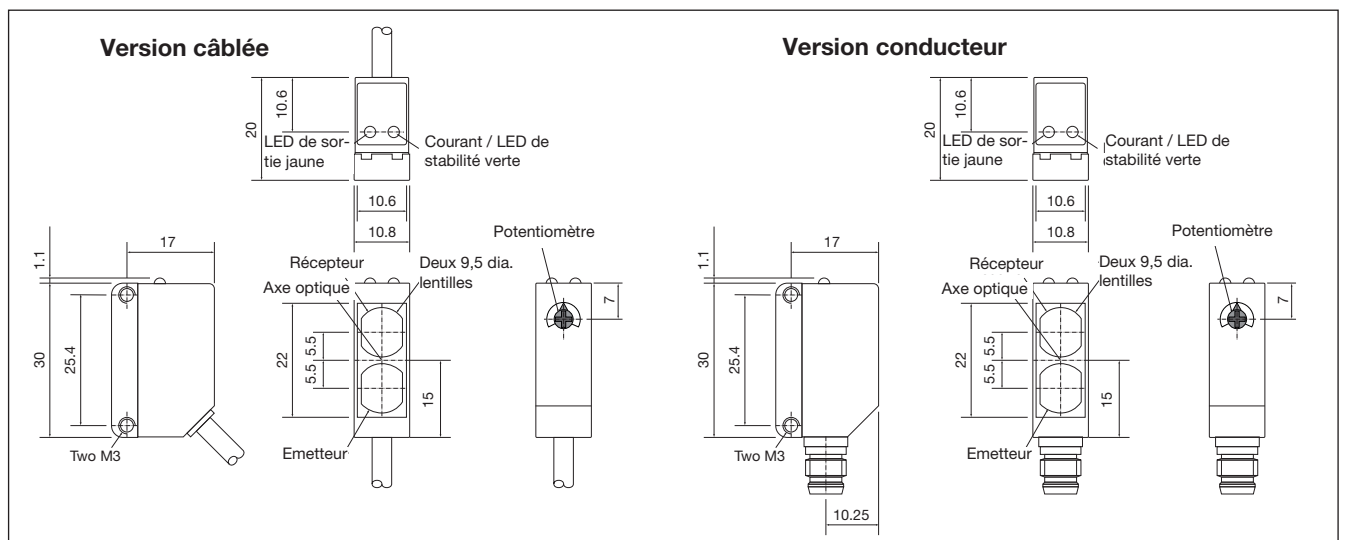
## Diagramme de détection



## Gain excès



## Dimensions



## Conseils d'installation

<p><i>Pour éviter les interférences issues des pics de tension et/ou des courants inductifs, veiller à toujours faire cheminer séparément les câbles d'alimentation des détecteurs de proximité et les câbles d'alimentation des moteurs, contacts ou solénoïdes.</i></p> <p>Incorrect Correct &gt; 100 mm</p>	<p><b>Tension des câbles</b></p> <p>Incorrect Correct</p> <p><i>Eviter toute contrainte en traction du câble</i></p>	<p><b>Protection de la face de détection du détecteur</b></p> <p>Incorrect</p> <p><i>Ne jamais utiliser un détecteur de proximité en tant que butée mécanique</i></p>	<p><b>Détecteur monté sur support mobile</b></p> <p><i>Eviter toute répétition de courbure dans le cheminement du câble</i></p>
--	--	---	---

## Accessoires

- Support de montage APD30-MB2 ou APD30-MB2 à commander séparément

## Contenu de la livraison

- Commutateur photoélectrique: PD30CND10 ...
- Tournevis
- **Conditionnement:** sachet plastique