

# Sensori di prossimità induttivi Distanza di scatto incrementata, custodia in ottone nichelato - Modelli ICB, M30

CARLO GAVAZZI



- Distanza di attivazione: 12 ÷ 20 mm
- Montaggio quasi a filo o parzialmente schermato
- Versioni a corpo corto o lungo
- Tensione nominale ( $U_b$ ): 10 ÷ 36 VCC
- Uscita: CC 200 mA, NPN o PNP
- Normalmente aperto, Normalmente chiuso
- Indicazione a LED per uscita attivata, cortocircuito e sovraccarico
- Protezione elettrica: inversione di polarità, cortocircuito, transistori
- Versioni a cavo o connettore M12
- In conformità alla norma IEC 60947-5-2
- Indicatore di setup
- Stampa laser sul tappo, leggibile in modo permanente
- Certificazione CSA per ambienti potenzialmente esplosivi



## Descrizione prodotto

Sensore di prossimità induttivo con custodia in ottone nichelato. E' in grado di controllare applicazioni che richiedono una distanza di scatto incrementata.  
Uscita: transistor a collettore

aperto, tipo NPN o PNP.  
Riduzione dei tempi di fermo macchina grazie a un minor rischio di danni meccanici.

## Come ordinare **ICB30S35F22NOM1**

Modello \_\_\_\_\_  
 Tipo di custodia \_\_\_\_\_  
 Materiale della custodia \_\_\_\_\_  
 Dimensioni della custodia \_\_\_\_\_  
 Lunghezza della custodia \_\_\_\_\_  
 Lunghezza del filetto \_\_\_\_\_  
 Principio di rilevamento \_\_\_\_\_  
 Distanza di attivazione \_\_\_\_\_  
 Tipo di uscita \_\_\_\_\_  
 Configurazione di uscita \_\_\_\_\_  
 Connessione \_\_\_\_\_

## Selezione modello

Connes- sione	Corpo della custodia	Distanza di attivaz. nom. $S_n$	Codice di ordinazione NPN, Normalm. aperto	Codice di ordinazione PNP, Normalm. aperto	Codice di ordinazione NPN, Normalm. chiuso	Codice di ordinazione PNP, Normalm. chiuso
Cavo	Corto	22 mm <sup>1)</sup>	ICB30S35F22NO	ICB30S35F22PO	ICB30S35F22NC	ICB30S35F22PC
Cavo	Corto	40 mm <sup>2)</sup>	ICB30S35N40NO	ICB30S35N40PO	ICB30S35N40NC	ICB30S35N40PC
Connettore	Corto	22 mm <sup>1)</sup>	ICB30S35F22NOM1	ICB30S35F22POM1	ICB30S35F22NCM1	ICB30S35F22PCM1
Connettore	Corto	40 mm <sup>2)</sup>	ICB30S35N40NOM1	ICB30S35N40POM1	ICB30S35N40NCM1	ICB30S35N40PCM1
Cavo	Lungo	22 mm <sup>1)</sup>	ICB30L50F22NO	ICB30L50F22PO	ICB30L50F22NC	ICB30L50F22PC
Cavo	Lungo	40 mm <sup>2)</sup>	ICB30L50N40NO	ICB30L50N40PO	ICB30L50N40NC	ICB30L50N40PC
Connettore	Lungo	22 mm <sup>1)</sup>	ICB30L50F22NOM1	ICB30L50F22POM1	ICB30L50F22NCM1	ICB30L50F22PCM1
Connettore	Lungo	40 mm <sup>2)</sup>	ICB30L50N40NOM1	ICB30L50N40POM1	ICB30L50N40NCM1	ICB30L50N40PCM1

<sup>1)</sup> Quasi a filo <sup>2)</sup> Parzialmente schermato

## Caratteristiche tecniche

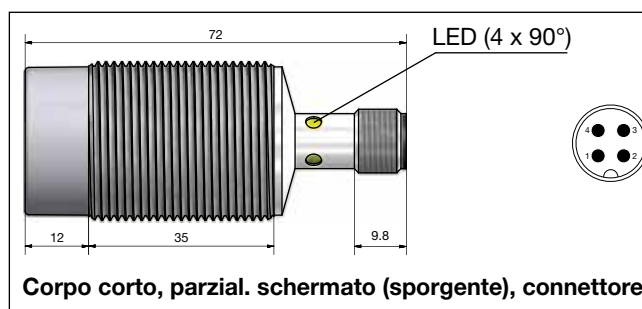
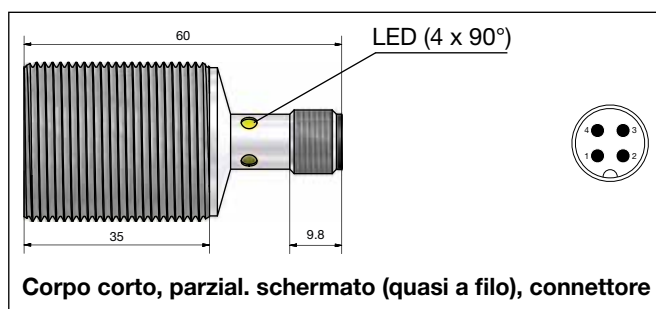
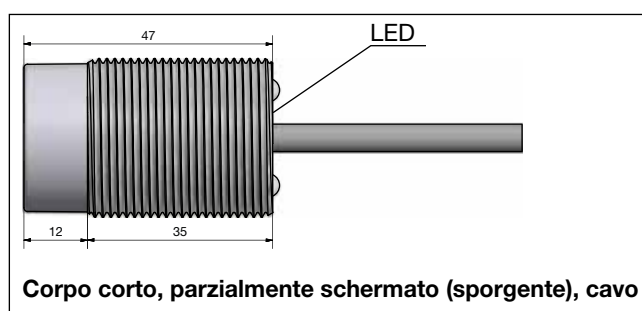
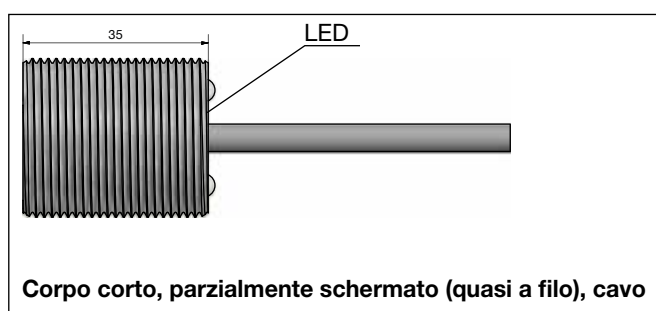
Tensione di alimentazione ( $U_b$ )	10 ÷ 36 VCC (ripple incluso)	Indicazione di uscita attivata	LED attivato, giallo
Ripple	≤ 10%	Versione NA	Target presente
Corrente di uscita ( $I_e$ )	≤ 200 mA @ 50°C (≤ 150 mA @ 50-70°C)	Versione NC	Target non presente
Corrente di perdita ( $I_r$ )	≤ 50 μA	Indicazione per cortocircuito/ sovraccarico	LED lampeggiante (f = 2 Hz)
Assorbimento ( $I_o$ )	≤ 15 mA	Campo operativo di attivazione ( $S_a$ )	$0 \leq S_a \leq 0,81 \times S_n$
Caduta di tensione ( $U_d$ )	Max. 2,5 VCC @ 200 mA	Campo reale di attivaz. ( $S_r$ )	$0,9 \times S_n \leq S_r \leq 1,1 \times S_n$
Protezione elettrica	Inversione di polarità, cortocircuito, transistori	Campo effettivo di attivaz. ( $S_u$ )	$0,9 \times S_r \leq S_u \leq 1,1 \times S_r$
Transitorio di tensione	1 kV/0,5 J	Ripetibilità (R)	≤ 10%
Ritardo all'avvio ( $t_v$ )	≤ 20 ms	Isteresi (H)	1 ÷ 20% of sensing dist.
Frequenza di funzionamento (f)	≤ 100 Hz		

## Caratteristiche tecniche (cont.)

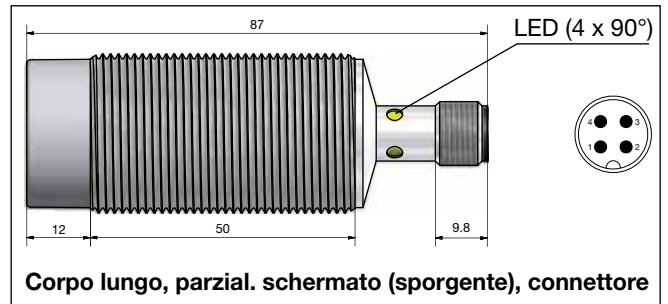
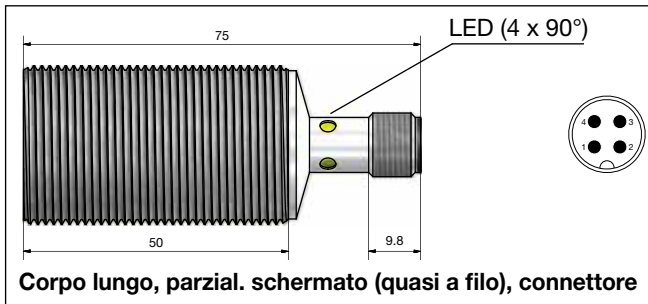
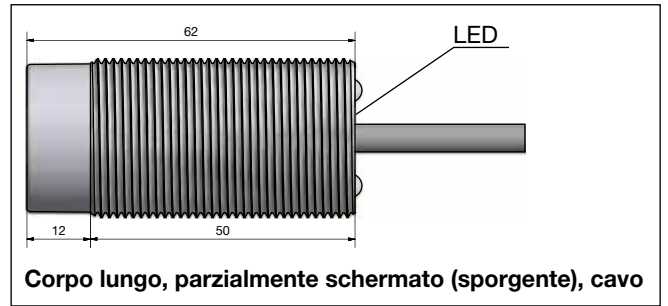
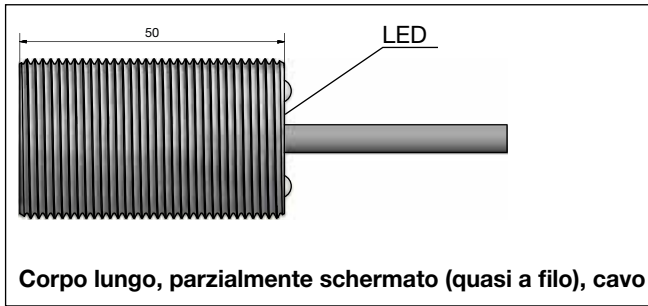
<b>Temperatura</b> di funzionamento di immagazzinaggio	-25° ÷ +70°C (-13° ÷ +158°F) -30° ÷ +80°C (-22° ÷ +176°F)
<b>Urti e vibrazioni</b>	IEC 60947-5-2/7.4
<b>Materiale della custodia</b> Corpo Fronte	Ottone nichelato Poliestere termoplastico grigio
<b>Connessione</b> Cavo Connettore	Ø5,2 x 2 m, 3 x 0,34 mm <sup>2</sup> , PVC grigio, resistente all'olio M12 x 1
<b>Grado di protezione</b>	IP 67
<b>Peso (cavo/dadi inclusi)</b> Cavo Connettore	Max. 220 g Max. 160 g
<b>Dimensioni</b>	Vedere immagini qui sotto
<b>Coppia di serraggio</b>	25 Nm
<b>Funzione di setup</b> Versione NA LED lampeggiante (f=0,67 Hz) LED acceso fisso Versione NC LED lampeggiante (f=0,67 Hz) LED OFF	0.8 S <sub>n</sub> < S <sub>r</sub> ≤ S <sub>n</sub> 0 ≤ S <sub>r</sub> ≤ 0.8 S <sub>n</sub> (*) 0.8 S <sub>n</sub> < S <sub>r</sub> ≤ S <sub>n</sub> 0 ≤ S <sub>r</sub> ≤ 0.8 S <sub>n</sub> (*) (*): installazione più sicura

<b>Approvazioni</b> cULus cCSAus	(UL508) Come Process Control Equipment for Hazardous Locations. - Class I, Division 2, Groups A, B, C and D. - T5, Enclosure Type 4. Temperatura Ambiente Ta: -25° a +60°C CCC non è richiesto per i prodotti con tensione di alimentazione max. ≤ 36 V
<b>Protezione EMC</b> IEC 61000-4-2 (ESD)	Secondo IEC 60947-5-2 8 KV scarica elettrostatica in aria, 4 KV scarica a contatto 3 V/m 2 kV 3 V 30 A/m
IEC 61000-4-3 IEC 61000-4-4 IEC 61000-4-6 IEC 61000-4-8	
<b>MTTF<sub>d</sub></b>	700 anni @ 50°C (122°F)

## Dimensioni (mm)



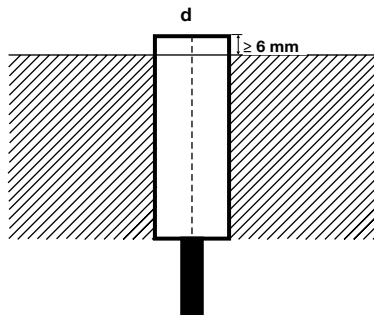
## Dimensioni (mm) (cont.)



## Installazione

Sensore di prossimità a montaggio quasi a filo, quando installato in materiale schermante, deve essere conforme alla figura 1A.

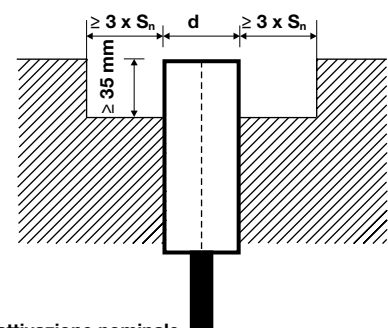
**Figura 1A**



$S_n$  : distanza di attivazione nominale  
 $d$  : diametro del sensore (30 mm)

Sensore di prossimità a montaggio parzialmente schermato, quando installato in materiale schermante, deve essere conforme alla figura 1B.

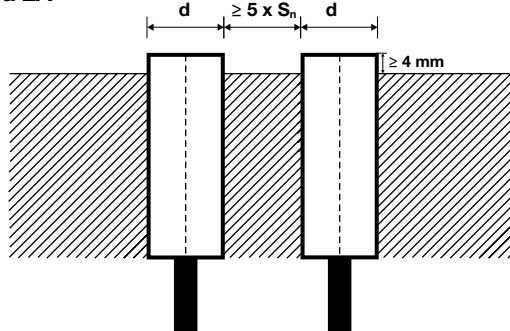
**Figura 1B**



$S_n$  : distanza di attivazione nominale  
 $d$  : diametro del sensore (30 mm)

Sensore di prossimità a montaggio quasi a filo, quando installati insieme in materiale schermante, deve essere conforme alla figura 2A.

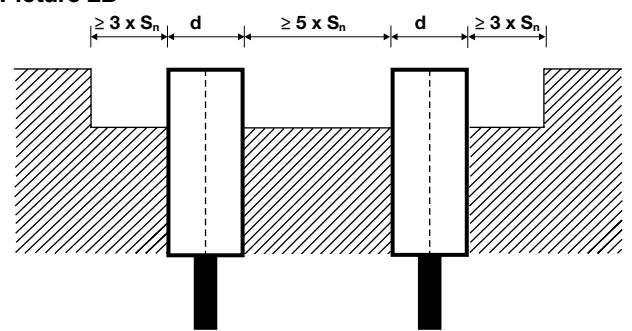
**Figura 2A**



$S_n$  : distanza di attivazione nominale  
 $d$  : diametro del sensore (30 mm)

Sensore di prossimità a montaggio parzialmente schermato, quando installati insieme in materiale schermante, deve essere conforme alla figura 2B.

**Picture 2B**

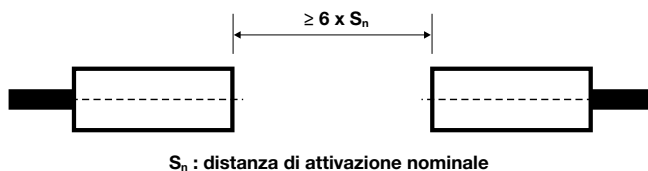


$S_n$  : distanza di attivazione nominale  
 $d$  : diametro del sensore (30 mm)

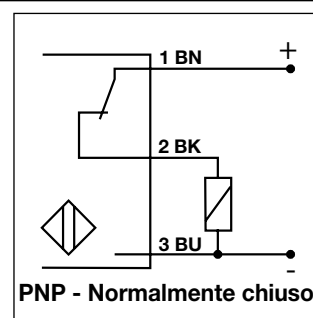
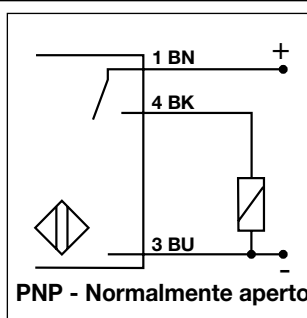
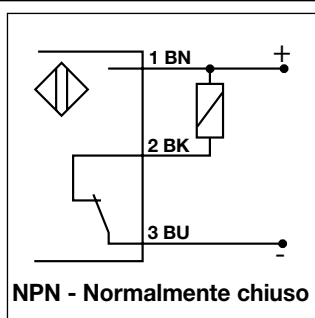
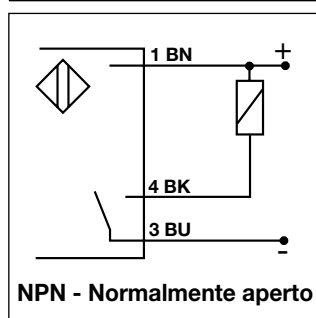
## Installazione (cont.)

Per sensori installati uno di fronte all'altro, deve essere rispettato uno spazio minimo di 6 x la distanza di attivazione nominale ( $S_n$ ) (Vedi figura 3).

Figura 3



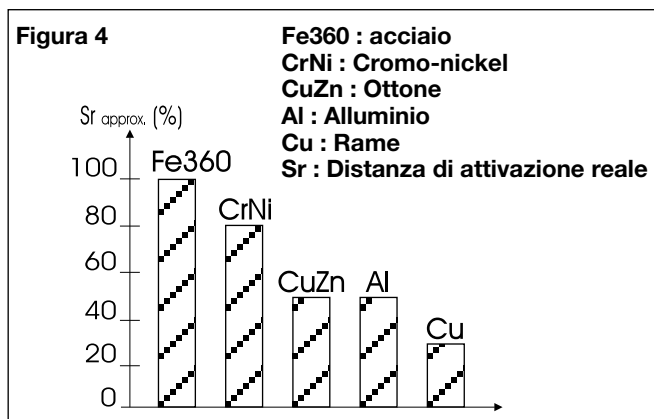
## Collegamenti elettrici



## Fattore di riduzione

La distanza di attivazione nominale è ridotta con l'uso di metalli e leghe oltre che dell'acciaio Fe360. I più im-

portanti fattori di riduzione per i sensori di prossimità induttivi sono mostrati in Figura 4.



## Accessori per versioni con connettore

	PVC	PUR
Connettore a 3 fili, corpo a 90°, cavo di 2 m	CONB13NF-A2	CONB13NF-A2P
Connettore a 3 fili, corpo a 90°, cavo di 5 m	CONB13NF-A5	CONB13NF-A5P
Connettore a 3 fili, corpo a 90°, cavo di 10 m	CONB13NF-A10	CONB13NF-A10P
Connettore a 3 fili, corpo a 90°, cavo di 15 m	CONB13NF-A15	CONB13NF-A15P
Connettore a 3 fili, corpo dritto, cavo di 2 m	CONB13NF-S2	CONB13NF-S2P
Connettore a 3 fili, corpo dritto, cavo di 5 m	CONB13NF-S5	CONB13NF-S5P
Connettore a 3 fili, corpo dritto, cavo di 10 m	CONB13NF-S10	CONB13NF-S10P
Connettore a 3 fili, corpo dritto, cavo di 15 m	CONB13NF-S15	CONB13NF-S15P

Per ogni ulteriore informazione o diverse opzioni, si prega di consultare le schede tecniche "Accessori generali - Cavi per connettore Modelli CONB1...".

## Accessori in dotazione

- Sensore di prossimità induttivo ICB.
- 2 dadi NPB
- 2 rondelle
- Imballo: sacchetto in plastica