

Sensori magnetici di prossimità Sensori magnetici di livello Serie ILM

CARLO GAVAZZI



- Contenitore sferico in acciaio inossidabile AISI 316
- Funzioni d'uscita NA, NC o S
- Collegamento d'uscita in cavo al silicone o PVC
- Funzione d'uscita invertibile capovolgendo il galleggiante
- Idoneità al contatto con alimenti

Descrizione del prodotto

I modelli ILM, realizzati in acciaio inossidabile, sono costituiti da un galleggiante che scorre lungo un'asta. Capovolgendo l'asta o il galleggiante, la funzione d'uscita si inverte.

Come ordinare

ILM S 2

Tipo _____
Funzione d'uscita _____
Contatto Reed _____

Selezione del modello

Diametro del galleggiante	Collegamento d'uscita	Funzione d'uscita	Omologazione per il contatto alimentare**	Codice del prodotto
Ø 53	Cavo silicone L= 0.5m	NA, NC*	Si	ILM.2
Ø 53	Cavo silicone L= 0.5m	NA, NC*	Si	ILM 8
Ø 53	Cavo silicone L= 0.5m	S	Si	ILM S 2

I diametri sono espressi in millimetri (mm)

* Funzione d'uscita invertibile capovolgendo il galleggiante

**Vedi le omologazioni per il contatto alimentare a pag. 2

Caratteristiche di uscita

Uscita	
ILM.2, ILM8	NA, NC
ILMS2	Scambio
Portate del contatto	
Max tensione di commutazione	
ILM.2	250 VCA
ILM8	1500 VCA
ILMS2	230 VCA
Max corrente di commutazione	
ILM.2	3 A
ILM8	3 A
ILMS2	1 A
Max potenza di commutazione	
ILM.2	100 VA
ILM8	120 VA
ILMS2	60 VA

Caratteristiche generali

Temperatura di funzionamento	-25 a +120 °C
Grado di protezione	IP 67
Galleggiante	
Diametro	Ø 53 mm
Materiale	Acciaio inossidabile AISI 316
Min peso specifico del liquido	0.75 kg/dm ³
Max pressione	20 kg/cm ²
Marcatura CE	Si

Omologazioni per il contatto alimentare dei sensori ILM.2, ILM8 e ILM52

I sensori della serie ILM soddisfano i requisiti relativi ai materiali e agli articoli destinati al contatto alimentare, come descritto in:

- Regolamento 1935/2004/CE
- Regolamento 2023/2006/CE
- Regolamento 10/2011/CE
- Regolamento di esecuzione danese BEK n° 681, del 25/05/2020
- FDA 21 CFR § 177.2600 in quanto articoli in gomma destinati ad uso ripetuto[1]
- Raccomandazioni tedesche BfR XV sul silicone, del 01/06/2019
- Decreto italiano 195 del 6 agosto 2015

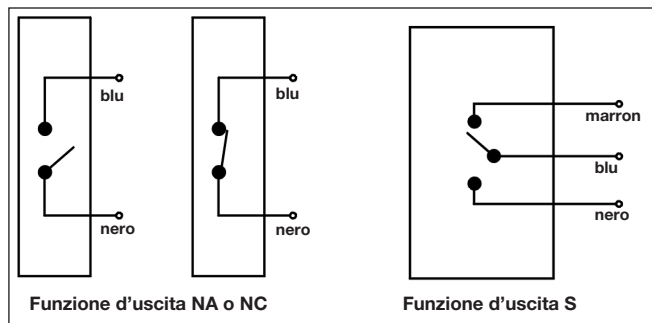
I sensori della serie ILM sono idonei al contatto con alimenti in tutte le condizioni di contatto comprendenti:

- riscaldamento fino a 70°C per un massimo di 2 ore o fino a 100°C per un massimo di 15 minuti, a cui non segua una conservazione a lungo termine a temperatura ambiente o refrigerata.
- Rapporto tra la superficie a contatto e volume: 4 dm²/l

I sensori della serie ILM sono testati conformemente a:

- Riflusso dell'acqua 7 ore + 2 ore, FDA 21 CFR § 177.2600
- Riflusso di n-esano 7 ore + 2 ore, FDA 21 CFR § 177.2600
- Numero di perossidi, BfR XV sul silicone

Schemi di collegamento



Dimensioni

