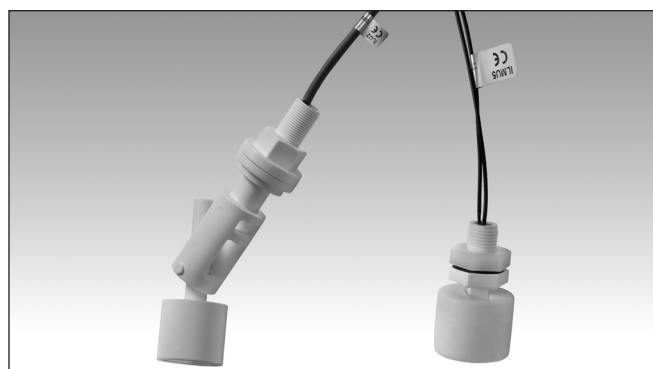


Sensori magnetici di prossimità Sensori magnetici di livello Serie ILMPU, ILU e ILMU

CARLO GAVAZZI



- Contenitore cilindrico in polipropilene atossico
- Funzione d'uscita NA, NC o S
- Funzione d'uscita invertibile capovolgendo l'intero sensore
- Collegamento d'uscita in cavo XLPE, PVC o silicone
- Montaggio orizzontale
- I sensori della serie ILU sono idonei al contatto con alimenti

Descrizione del prodotto

I modelli ILU, ILMU e ILM-PU, per montaggio orizzontale, sono realizzati in polipropilene atossico. I modelli ILMPU, di dimensioni molto contenute, a

seconda del verso di orientamento con il quale vengono montati, possono svolgere sia la funzione NA che quella NC.

Come ordinare

ILU S2

Tipo _____
Contatto Reed _____

Selezione del modello

Diametro del galleggiante	Collegamento d'uscita	Funzione d'uscita	Omologazione per il contatto alimentare**	Codice del prodotto
Ø 17,5 mm	Cavo XLPE L= 0,3 m	NA, NC*	No	ILMPU 5
Ø 31 mm	Cavo PVC L= 0,3 m	NA, NC*	No	ILMU 5
Ø 45 mm	Cavo silicone L= 0,5 m	NA	Sì	ILU 2
Ø 45 mm	Cavo silicone L= 0,5 m	NA	Sì	ILU 8
Ø 45 mm	Cavo silicone L= 0,5 m	S	Sì	ILU S 2

*Funzione d'uscita invertibile capovolgendo l'intero sensore

**Vedi le omologazioni per il contatto alimentare a pag. 2

Caratteristiche di uscita

Uscita	
ILMPU5, ILMU5	NA, NC
ILU2, ILU8	NA
ILUS2	Scambio
Portate del contatto	
Max tensione di commutazione	
ILU2	250 VCA
ILMPU5, ILMU5	240 VCA, 200 VCC
ILU8	1000 VCA
ILUS2	230 VCA
Max corrente di commutazione	
ILU2	3 A
ILMPU5, ILMU5	0.5 A
ILU8	3 A
ILUS2	1 A
Max potenza di commutazione	
ILU2	100 VA
ILMPU5, ILMU5	50 VA
ILU8	120 VA
ILUS2	60 VA

Caratteristiche generali

Temperatura di funzionamento	
ILMPU5, ILMU5	-20 a +80 °C
ILU2, ILU8, ILUS2	-25 a +100 °C
Grado di protezione	IP 68 (Uscita cavo: IP67)
Galleggiante	
Diametro	
ILMPU5	Ø 17,5 mm
ILMU5	Ø 31 mm
ILU2, ILU8, ILUS2	Ø 45 mm
Materiale	Polipropilene atossico
Min peso specifico del liquido	
ILMPU5, ILMU5	0,70 kg/dm ³
ILU2, ILU8, ILUS2	0,75 kg/dm ³
Max pressione	
ILMPU5, ILMU5	2 kg/cm ²
ILU2, ILU8, ILUS2	100 kg/cm ²
Marcatura CE	Presente

Omologazioni per il contatto alimentare dei sensori ILU2, ILU8 e ILUS2

I sensori della serie ILU soddisfano i requisiti relativi ai materiali e agli articoli destinati al contatto alimentare, come descritto in:

- Regolamento 1935/2004/CE
- Regolamento 2023/2006/CE
- Regolamento 10/2011/CE
- Regolamento di esecuzione danese BEK n° 681, del 25/05/2020
- FDA 21 CFR § 177.2600 in quanto articoli in gomma destinati ad uso ripetuto[1]
- Raccomandazioni tedesche BfR XV sul silicone, del 01/06/2019

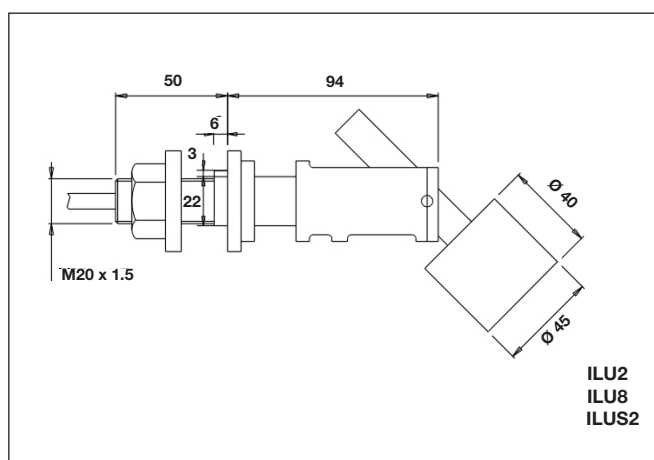
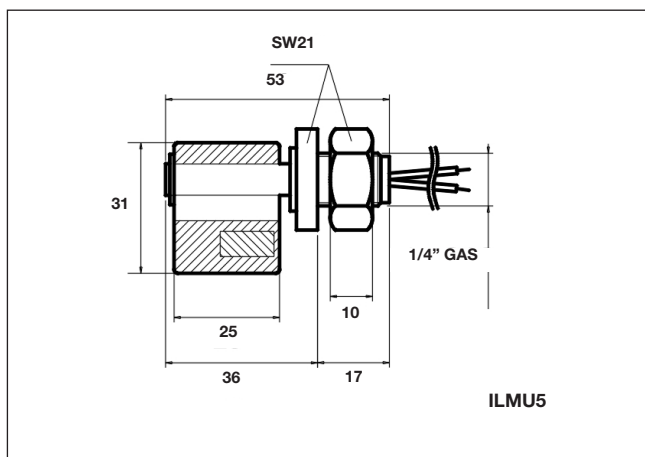
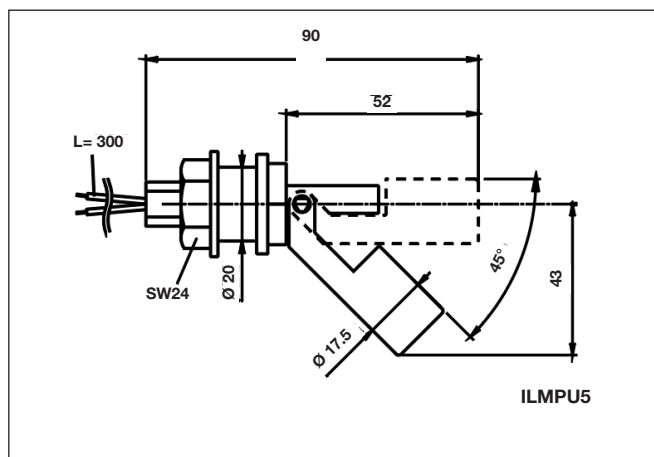
I sensori della serie ILU sono idonei al contatto con alimenti in tutte le condizioni di contatto comprendenti:

- riscaldamento fino a 70°C per un massimo di 2 ore o fino a 100°C per un massimo di 15 minuti, a cui non segua una conservazione a lungo termine a temperatura ambiente o refrigerata.
- Rapporto tra la superficie a contatto e volume: 4 dm²/l

I sensori della serie ILU sono testati conformemente a:

- Prova ripetuta di migrazione globale, Regolamento 10/2011
- Analisi sensoriale, Regolamento 1935/2004/CE
- Riflusso dell'acqua 7 ore + 2 ore, FDA 21 CFR § 177.2600
- Riflusso di n-esano 7 ore + 2 ore, FDA 21 CFR § 177.2600
- Numero di perossidi, BfR XV sul silicone

Dimensioni



Schemi di collegamento

