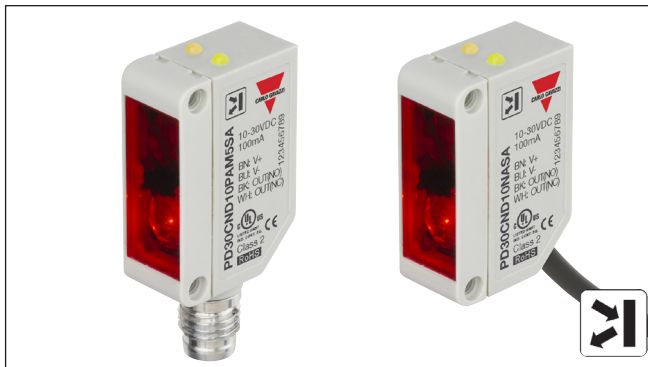


Fotocellule a Riflessione diretta Modelli PD30CND10....SA

CARLO GAVAZZI



- Custodia miniaturizzata
- Campo di attivazione : 1m
- Regolazione della sensibilità mediante potenziometro
- Luce rossa modulata 625 nm
- Tensione di alimentazione 10 - 30 VCC
- Uscita: 100 mA, NPN / PNP preimpostato
- Impulso luce/buio selezionabile
- Indicazione di uscita, di stabilità del segnale e di alimentazione: LED
- Protezione elettrica: inversione di polarità, corto circuito e transistori
- Versioni a cavo e connettore
- Eccellente prestazione EMC



Descrizione prodotto

La famiglia di sensori PD30CND10 ha una custodia compatta rinforzata 10 x 30 x 20 mm in PMMA/ABS. Sono sensori utili in applicazioni che richiedono allo stesso tempo alta precisione di rilevamento e piccole dimensioni.

Custodia compatta e LED ad alta potenza per un eccellente rapporto prestazione/

dimensioni. La funzione potenziometro per la regolazione della sensibilità rende i sensori estremamente flessibili. Il tipo di uscita è preconfigurato (NPN o PNP) e la funzione di commutazione dell'uscita è uscita NO e NC.

Come ordinare

PD30CND10NAM5SA

Modello	PD30CND10NAM5SA
Tipo custodia	
Dimensioni custodia	
Materiale custodia	
Lunghezza custodia	
Principio di rilevamento	
Distanza di attivazione	
Tipo di uscita	
Configurazione di uscita	
Connessione	
Regolazione della sensibilità	

Selezione modelli

Custodia L x H x P	Distanza di attivazione nominale S _n	Connessione	Cod. di ordinazione NPN Impulso luce/buio	Cod. di ordinazione PNP Impulso luce/buio
10 x 30 x 20 mm	1 m	Cavo	PD 30 CND 10 NASA	PD 30 CND 10 PASA
10 x 30 x 20 mm	1 m	Connettore	PD 30 CND 10 NAM5SA	PD 30 CND 10 PAM5SA

Caratteristiche tecniche EN 60947-5-2

Distanza di attivazione nominale (S_n)	fino a 1m obiettivo di riferimento carta prova Kodak R 27, bianca, riflettività 90%, 200 x 200 mm	Corrente di perdita (I_r)	≤ 100 µA
Zona cieca	≤ 20 mm @ massima distanza	Caduta di tensione (U_a)	≤ 2 Vcc @ I _o max.
Sensibilità Regolazione elettrica Regolazione meccanica	210° 240°	Protezione elettrica	Corto circuito, inversione di polarità e transistori
Deriva termica	≤ 0,2%/°C	Sorgente luminosa	InGaAlP, LED, 625 nm
Isteresi (H)	5% ÷ 20%	Tipo di luce	Rossa, modulata
Tensione di alimentazione (U_B)	10 ÷ 30 VCC (ripple incluso)	Angolo dell'emettitore	± 2° @ metà distanza di rilevamento
Ripple (U_{ripp})	≤ 10%	Fascio ottico	110 mm a 1,5 m
Corrente di uscita Continua (I _e) Max. (I)	≤ 100 mA ≤ 100 mA (max. capacità del carico 100 nF)	Luce ambiente	≤ 10.000 lux
Assorbimento (I_o)	≤ 25 mA a U _B max	Frequenza di attivazione	≤ 1000 Hz
Min. corrente di attivazione (I_m)	≤ 0,5 mA	Tempo di risposta OFF-ON (t _{ON}) ON-OFF (t _{OFF})	≤ 0,5 ms ≤ 0,5 ms
		Ritardo all'accensione (t_v)	≤ 30 ms
		Funzione di uscita Collettore aperto	NPN o PNP per tipo di sensore
		Funzione di commutazione dell'uscita	N.O. e N.C.

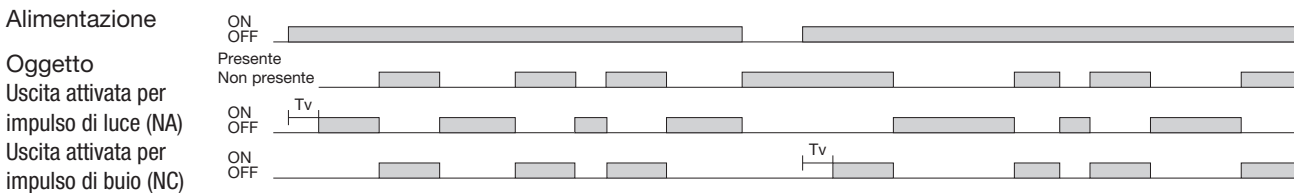


Caratteristiche tecniche (cont.)

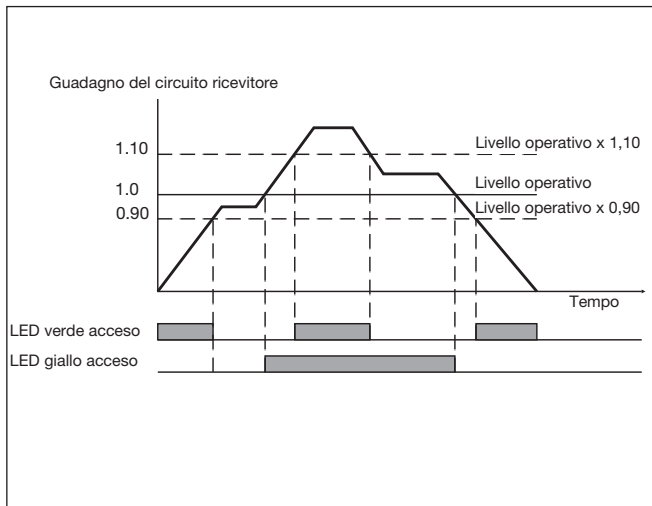
Funzione di indicazione Uscita attivata Stabilità del segnale e alimentazione	LED, giallo LED, verde. Vedere la curva per verificare lo stato di stabilità	Urti	30 g / 11 ms, 3 pos, 3 neg per asse (IEC 60068-2-6, 60068-2-32)
Caratteristiche ambientali Categoria di installazione	II (IEC 60664/60664A; 60947-1)	Tensione di isolamento nominale	500 VCA (rms)
Grado di inquinamento	3 (IEC 60664/60664A; 60947-1)	Materiale custodia Corpo Vetro frontale Albero trimmer	ABS Grigio chiaro PMMA Rosso POM Grigio scuro
Grado di protezione	IP 67 (IEC 60529; 60947-1)	Connessione Cavo Connettore	PVC, nero, 2 m 4 x 0.14 mm ² , Ø = 3.3 mm M8, 4-pin (CON.54NF.. series)
Temperatura di funzionamento di immagazzinaggio	-25° ÷ +60°C -40° ÷ +70°C	Peso Versione del cavo Versione del connettore	≤ 50 g ≤ 20 g
Vibrazioni	10 ÷ 150 Hz, 1,0 mm/15 g (IEC 60068-2-6)	Approvazioni	CE, cULus (UL 508 + CSA)

Diagramma di funzionamento

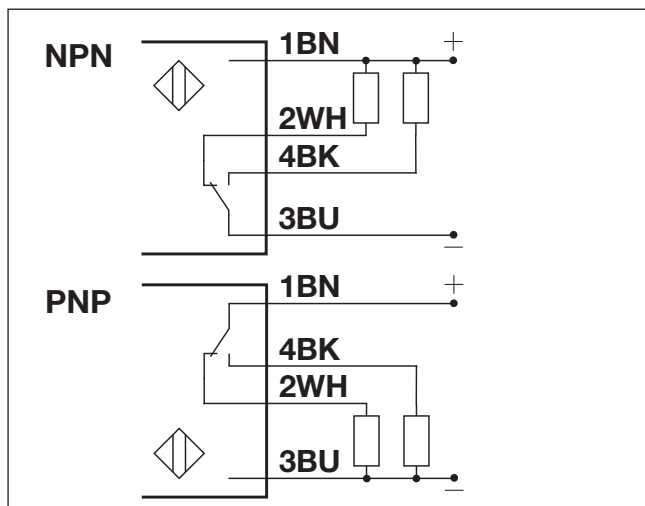
T= Ritardo all'accensione



Indicazione di stabilità del segnale



Collegamenti elettrici



Guadagno del circuito ricevitore

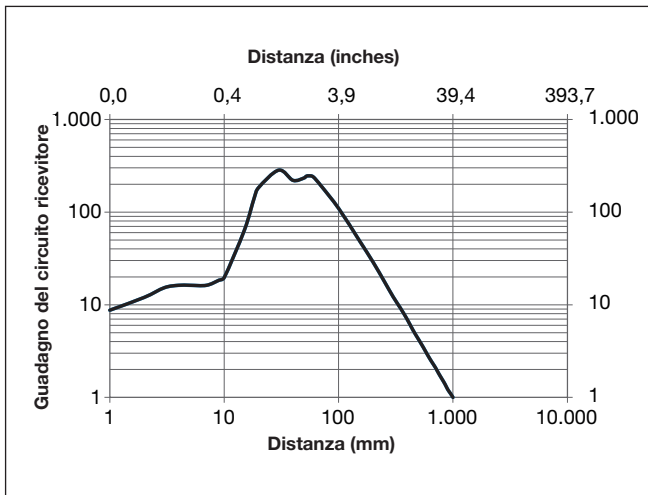
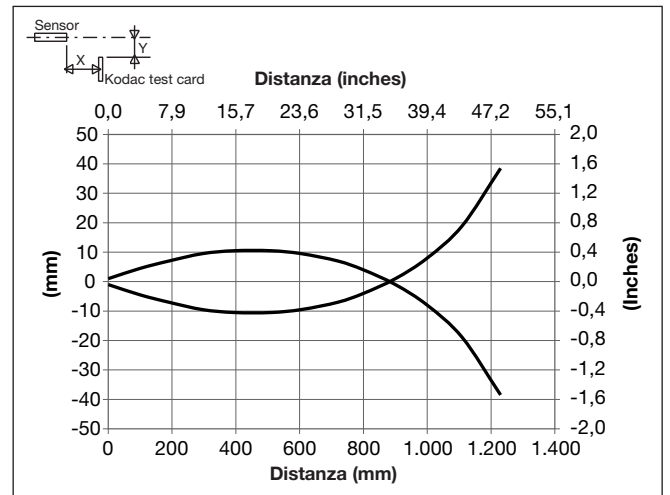
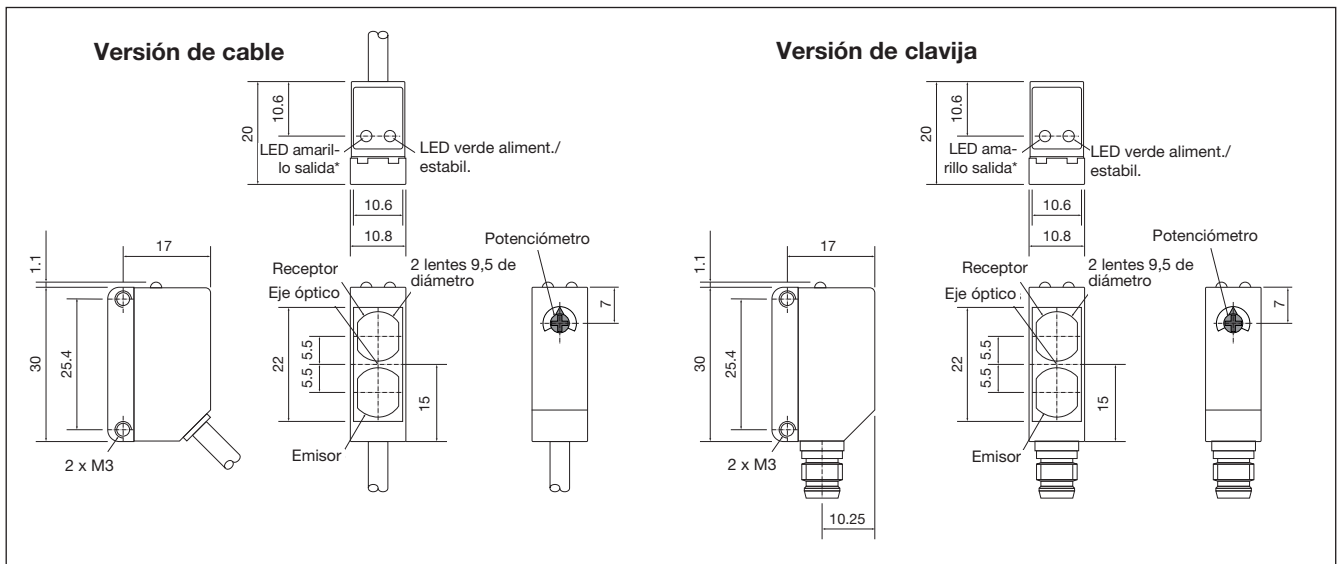


Diagramma di rilevamento



Dimensions



Consigli per l'installazione

<p>Al fine di evitare interferenze dovute a tensione induttiva / picchi di corrente, far si che i cavi di alimentazione del sensore di prossimità siano separati dagli altri cavi di alimentazione, per esempio quelli del motore, del contattore o delle elettrovalvole.</p> <p>Incorrect Correct >100 mm</p>	<p>Posizione del cavo</p> <p>non corretto corretto</p> <p>Il cavo non deve essere teso</p>	<p>Protezione della parte sensibile del sensore</p> <p>Incorrect</p> <p>I sensori di prossimità non devono essere usati per bloccaggi meccanici</p>	<p>Sensore installato su pedana mobile</p> <p>Evitare qualsiasi flessione ripetuta del cavo</p>
---	--	---	---

Accessori

- Staffa di fissaggio APD30-MB1o APD30-MB2, da acquistare separatamente

Delivery Contents

- Fotocellula: PD30CND10 ...
- Cacciavite
- Imballo: sacchetto in plastica