

PD30CTBS25BPxxIO - IO-Link



Sensori fotoelettrici PointSpot con soppressione dello sfondo e comunicazione IO-Link



Descrizione

I PD30CTBS25BPxxIO fanno parte dell'ultima generazione di sensori fotoelettrici ad alte prestazioni progettati per risolvere la maggior parte dei compiti di rilevamento grazie alle nuove caratteristiche IO-Link.

I sensori sono implementati nella custodia in ABS compatta da 10 x 20 x 30 mm, riconosciuta a livello globale.

Le nuove funzioni implementate, incentrate sulla funzionalità, l'affidabilità, e la manutenzione predittiva, rendono questi sensori ideali per Industria 4.0.

Vantaggi

- **Sensore Pointspot con soppressione dello sfondo** e IO-Link con distanza di commutazione regolabile da 25 a 250 mm, sia tramite potenziometro che tramite IO-Link.
- **Funzioni di applicazione:** riconoscimento pattern, velocità e lunghezza, funzione divisore e rilevamento di oggetti e spazio libero.
- **Immunità da elementi adiacenti**, selezionabile per max 3 sensori
- **Facile personalizzazione** alle specifiche richieste dell'OEM tramite l'utilizzo delle funzionalità IO-Link integrate.
- **L'uscita può essere utilizzata** sia come uscita di commutazione standard che in modalità IO-Link.
- **Completamente configurabile tramite uscita IO-Link v 1.1.** Le uscite elettriche possono essere configurate come PNP / NPN / Push-Pull / ingresso esterno, normalmente aperto o normalmente chiuso.
- **Le funzioni del timer** possono essere impostate, ad esempio ritardo ON, ritardo Off e entrambi one shot.
- **Funzioni di registrazione:** temperature, contatore di rilevamento, cicli di accensione e ore di funzionamento.
- **Modalità di rilevamento** Soppressione dello sfondo (BGS), Punto singolo, Punto doppio, Finestre e Soppressione del primo piano (FGS).
- **Funzioni logiche:** AND, OR, XOR e Gated SR-FF.
- **Uscita analogica:** in modalità IO-Link il sensore genera un'uscita di dati di processo analogici a 16 bit che rappresenta vari dati di processo selezionabili, come il livello di segnale ricevuto.



Applicazioni

Riconoscimento pattern: un modo semplice per verificare che un prodotto sia fabbricato secondo le specifiche, ad es. la produzione di mobili, dove le giunzioni o i fori devono seguire un pattern definito.

Velocità e lunghezza: monitoraggio della velocità e della lunghezza di un oggetto su un trasportatore, ad esempio per ordinare in base alle dimensioni.

Funzione divisore: funzione di conteggio decentralizzata che invia un segnale al raggiungimento di un livello di conteggio preimpostato. Ad esempio, quando un certo numero di articoli è stato inserito in una scatola di cartone, viene richiesta una nuova scatola.

Monitoraggio di oggetti e spazio libero: questa funzione permette di specificare gli oggetti effettivi e gli spazi che li separano in modo che, ad esempio, una macchina per l'imballaggio rilevi solo gli oggetti con le dimensioni e gli spazi liberi corretti.

Funzioni principali

- Rileva la presenza o l'assenza di oggetti che interrompono la luce proveniente dall'emettitore
- La distanza di rilevamento è del tutto indipendente dal colore dell'oggetto da rilevare.
- La sorgente luminosa PointSpot elimina l'alone luminoso ed accresce l'affidabilità del rilevamento.
- Il sensore può essere utilizzato in modalità IO-Link, una volta collegato a un master IO-Link oppure in modalità I/O standard.
- Distanza di rilevamento misurata come dati di processo.
- Protezione da interferenze di elementi adiacenti.
- Regolazione della distanza di rilevamento tramite potenziometro, apprendimento via filo o tramite parametro IO-Link.
- Risultato della qualità di esecuzione e della qualità di apprendimento.
- Registrazione della temperatura per la manutenzione preventiva.
- Controllo del vetro frontale per la manutenzione preventiva.

Parametri regolabili tramite interfaccia IO-Link:

- Distanza di rilevamento e isteresi.
- Modalità di attivazione: punto singolo oppure punto doppio e modalità finestra.
- Funzioni del timer, come: ritardo ON, ritardo Off, One shot bordo di entrata oppure bordo d'uscita.
- Funzioni logiche, come: AND, OR, X-OR e SR-FF.
- Ingresso esterno.
- Funzioni di registrazione: Temperature massime, temperature minime, ore di funzionamento, cicli di funzionamento, cicli di accensione, minuti oltre la temperatura massima, minuti al di sotto della temperatura minima, ecc.
- Auto-isteresi
- Funzioni speciali: riconoscimento pattern, velocità e lunghezza, funzione divisore e monitoraggio di oggetti e spazio libero.

Riferimenti

Come ordinare



PD30CTBS25 IO

Comporre il codice, inserendo al posto del simbolo il carattere dell'opzione corrispondente desiderata.

Codice	Opzione	Descrizione
P	-	Principio di attivazione: Sensore fotoelettrico
D	-	Custodia rettangolare
30	-	Lunghezza custodia
C	-	Custodia in plastica
T	-	Trimmer superiore
B	-	soppressione di sfondo
S	-	PointSpot
25	-	Distanza di rilevamento: 250 mm
B	-	Funzioni selezionabili: NPN, PNP, Push-Pull, ingresso esterno (solo pin 2) o ingresso Teach esterno (solo pin 2)
P	-	Selezionabile: NA o NC
<input type="checkbox"/>	A2	Cavo, 2 m
	M5	Connettore M8
IO	-	Versione IO-Link



 **Selezione modelli**

Connes- sione	Custodia	Tipo di luce	Codice
Cavo	Custodia in plastica	Rosso PointSpot	PD30CTBS25BPA2IO
Connettore	Custodia in plastica	Rosso PointSpot	PD30CTBS25BPM5IO

Struttura

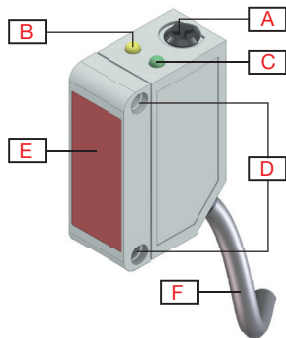


Fig. 1 Cavo

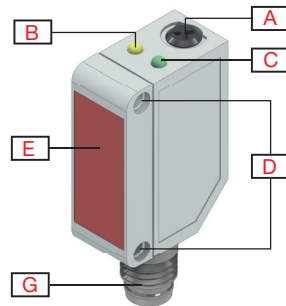


Fig. 2 Connettore

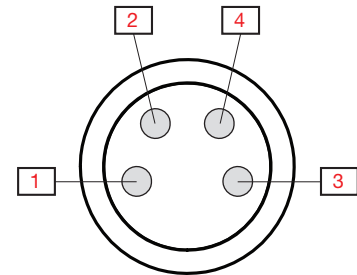
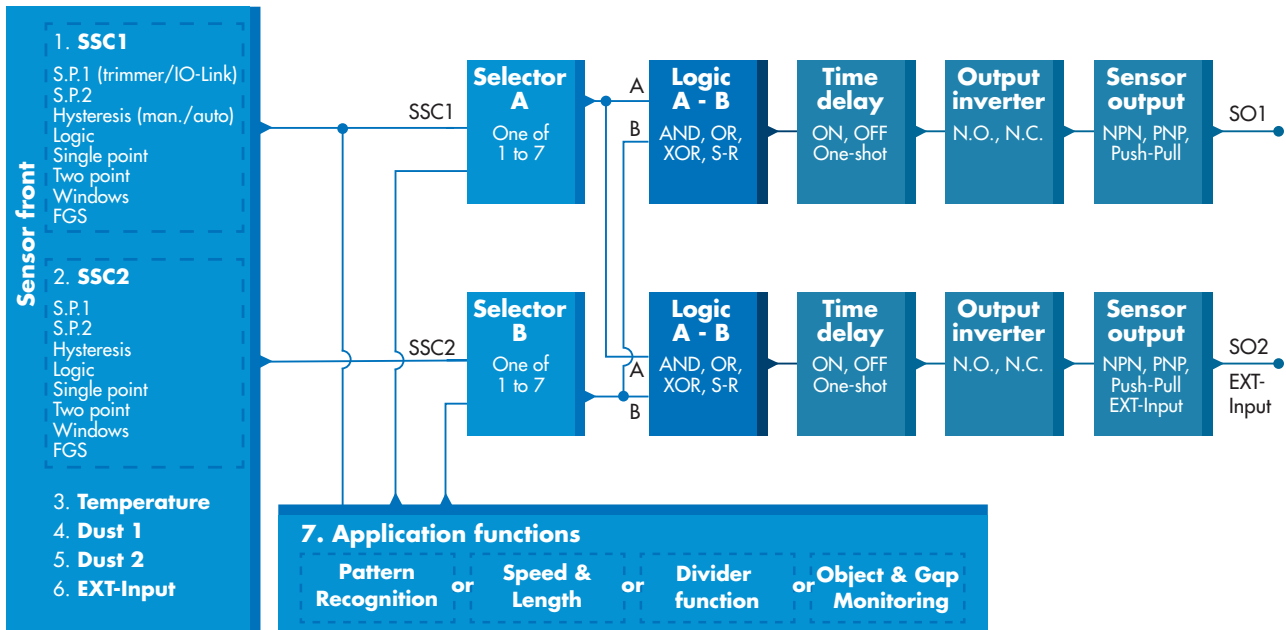


Fig. 3 "Connettore M8", numero di pin

A	Regolazione della sensibilità (Trimmer superiore)	G	M8, 4-pin, connettore maschio
B	LED giallo	1	Marrone
C	LED verde	2	Bianco
D	M3 Fori di fissaggio per il montaggio del sensore	3	Blu
E	Finestra di rilevamento	4	Nero
F	2 m, 4 fili PVC Ø 3,3 mm cavo		

Percezione

Rilevamento





Canale di commutazione sensore SSC1 e SSC2	SSC1 <ul style="list-style-type: none"> • Abilitato • Disabilitato Impostazioni di fabbrica: Abilitato	SSC2 <ul style="list-style-type: none"> • Abilitato • Disabilitato Impostazioni di fabbrica: Abilitato
Setpoint 1 (SP1)	<ul style="list-style-type: none"> • 20 ... 275 Impostazioni di fabbrica: 250 (Circa 250 mm a Obiettivo di riferimento 90 % riflettività)	
Setpoint 2 (SP2)	<ul style="list-style-type: none"> • 20 ... 275 Impostazioni di fabbrica: 20 (Circa 20 mm a Obiettivo di riferimento 90 % riflettività)	
Logica di commutazione	<ul style="list-style-type: none"> • Attivo alto • Attivo basso Impostazioni di fabbrica: Attivo alto	
Modalità di commutazione	SSC1 <ul style="list-style-type: none"> • Disattivato • Modalità a punto singolo • Modalità a punto doppio • Modalità finestra • Modalità FGS Impostazioni di fabbrica: Modalità a punto singolo	SSC2 <ul style="list-style-type: none"> • Disattivato • Modalità a punto singolo • Modalità a punto doppio • Modalità finestra • Modalità FGS Impostazioni di fabbrica: Modalità a punto singolo
Distanza di attivazione nominale (S_n)	≤ 250 mm	Obiettivo di riferimento, carta bianca 90 % riflettività, Dimensioni 200x200 mm
Massima distanza di rilevamento	≤ 250 mm	Oggetto bianco 90 % riflettività
	≤ 250 mm	Oggetto grigio 18 % riflettività
	≤ 250 mm	Oggetto nero 6 % riflettività
Distanza di cutoff	20...300 mm Impostazioni di fabbrica: 300 mm La distanza misurata oltre la distanza limite verrà troncata alla distanza limite. Il valore della distanza limite è utilizzato anche quando un oggetto non può essere rilevato.	
Controllo della sensibilità (selezionabile tra)	<ul style="list-style-type: none"> • Regolazione IO-Link (SSC1) • Ingresso potenziometro (SSC1) • Apprendimento via filo (SSC1) Impostazioni di fabbrica: Ingresso potenziometro	
Regolazione della sensibilità	23 mm ... 260 mm	Potenziometro a giro singolo
Zona cieca	≤ 15 mm	Oggetto bianco 90 % riflettività
	≤ 17 mm	Oggetto grigio 18 % riflettività
	≤ 19 mm	Oggetto nero 6 % riflettività
Sorgente luminosa / Tipo di luce	620 nm / Rossa, modulata PointSpot	
Angolo di rilevamento	± 0,8° a metà distanza di rilevamento	a 125 mm
Dimensione del punto luminoso	Ø 3,1 mm	a 125 mm
Angolo di apertura fascio dell'emettitore	± 0,7°	a 125 mm
Distanza regolabile	25 ... 275 mm Impostazioni di fabbrica: SP1 250 e SP2 20	Oggetto bianco 90 % riflettività
	25 ... 275 mm Impostazioni di fabbrica: SP1 250 e SP2 20	Oggetto grigio 18 % riflettività
	25 ... 275 mm Impostazioni di fabbrica: SP1 250 e SP2 20	Oggetto nero 6 % riflettività



Isteresi (H) Manuale Automatico	Regolabile tramite IO-Link • 2 mm ... 275 mm Impostazioni di fabbrica: 17 mm	
Filtro di rilevamento	Questa funzione può aumentare l'immunità verso bersagli instabili e disturbi elettromagnetici: il valore può essere impostato da 1 a 255. Impostazioni di fabbrica: 1 (1 è la frequenza operativa massima e 255 è la frequenza operativa minima)	
Protezione da interferenze reciproche (MIP)	<ul style="list-style-type: none"> • MIP disattivato • Un canale • 2 canali - CH A • 2 canali - CH B • 3 canali - CH A • 3 canali - CH B • 3 canali - CH C 	Impostazioni di fabbrica: MIP disattivato

Funzioni applicazione

Applicazioni dedicate selezionabili	<ul style="list-style-type: none"> • Nessuna applicazione • Riconoscimento pattern • Velocità e lunghezza • Funzione divisore • Monitoraggio di oggetti e spazio libero 	Impostazioni di fabbrica: Nessuna applicazione
--	--	---

Riconoscimento pattern

Descrizione della funzione	La funzione di riconoscimento pattern rileva un pattern (ad esempio una fila di fori o di perni) e lo confronta con un pattern di riferimento precedentemente appreso.	
Condizioni	Questa funzione richiede due sensori (sensore principale e sensore attivazione).	
Impostazioni	<ul style="list-style-type: none"> • Il sensore attivazione deve rilevare l'intera lunghezza del corpo che contiene il pattern. • Il sensore principale deve essere puntato, ad esempio, sui fori o sui perni che costituiscono il pattern. 	

Velocità e lunghezza

Descrizione della funzione	Questa funzione è progettata per monitorare la lunghezza di un oggetto e la velocità di un nastro trasportatore. I valori reali della lunghezza in [mm] e della velocità in [mm/s] sono direttamente disponibili sul master IO-Link.	
Condizioni	Questa funzione richiede due sensori (sensore principale e sensore attivazione).	
Impostazioni	Distanza tra i sensori.	25 ... 150 mm Impostazioni di fabbrica: 100 mm

Funzione divisore

Descrizione della funzione	Questa funzione può essere usata, ad esempio, per monitorare quanti articoli vengono inseriti in una scatola di cartone. Una volta raggiunto il numero preimpostato, il sensore genera un'uscita in modo che la scatola piena possa essere sostituita.	
Condizioni	Questa funzione richiede un solo sensore.	
Impostazioni	È necessario impostare un valore di contatore nel sensore.	
	Limite del contatore.	1...60 000 Impostazioni di fabbrica: 5

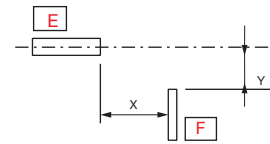
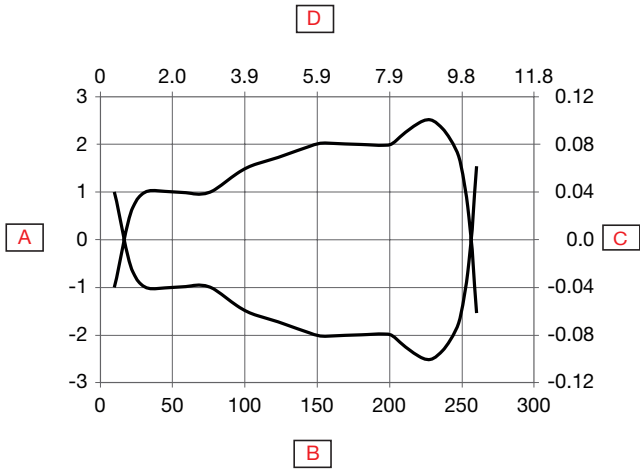
Monitoraggio di oggetti e spazio libero

Descrizione della funzione	Questa funzione è progettata per controllare che la lunghezza di un oggetto e lo spazio libero tra l'oggetto e quello seguente su un nastro trasportatore rientrino in determinati limiti.	
Condizioni	Questa funzione richiede un solo sensore.	
Impostazioni	Occorre impostare un tempo minimo e massimo accettabile [ms] sia per le dimensioni dell'oggetto che per le dimensioni dello spazio libero tra due oggetti, rappresentati dal tempo necessario per passare davanti al sensore.	
	Tempo minimo rilevamento oggetto.	10...60 000 ms Impostazioni di fabbrica: 500 ms
	Tempo massimo rilevamento oggetto.	10...60 000 ms Impostazioni di fabbrica: 10 000 ms
	Tempo minimo rilevamento spazio libero.	10...60 000 ms Impostazioni di fabbrica: 500 ms
	Tempo massimo rilevamento spazio libero.	10...60 000 ms Impostazioni di fabbrica: 10 000 ms
Uscite	L'uscita 1 è attiva quando un oggetto non rientra nei limiti impostati. L'uscita 2 è attiva quando lo spazio libero tra due oggetti non rientra nei limiti impostati.	

Impostazioni di allarme

Limiti di sicurezza	SSC1 • Dallo 0 al 100% dell'SP effettivo Impostazioni di fabbrica: 5%	SSC2 • Dallo 0 al 100% dell'SP effettivo Impostazioni di fabbrica: 5%
Allarme polvere	Il valore dei limiti di sicurezza è utilizzato per il livello di allarme polvere.	
Allarme di temperatura	<ul style="list-style-type: none"> • Soglia alta da -30 ... +70 °C • Soglia bassa da -30 ... +70 °C Impostazioni di fabbrica: Valore alto 70 °C Valore basso -30 °C	

Diagramma di rilevamento

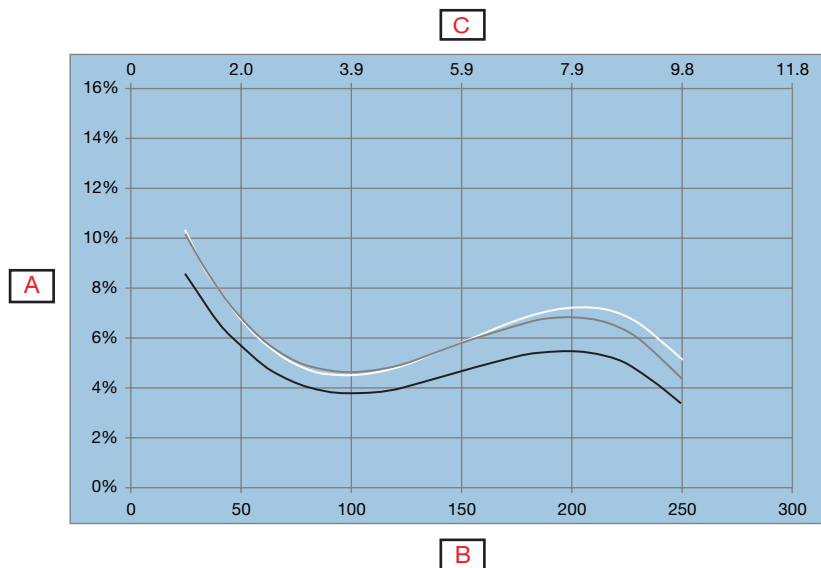




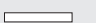
A	Ampiezza di rilevamento (mm)	D	Campo di rilevamento (inches)
B	Campo di rilevamento (mm)	E	Sensore
C	Ampiezza di rilevamento (inches)	F	Oggetto 25 x 25 mm, Bianco 90%

Precisione

Deriva temperatura	≤ 0,2%/°C
---------------------------	-----------

Condizioni di rilevamento



A	Distanza dallo sfondo (%)		(Nero su bianco 6%/90%)
B	Sfondo bianco 90% (mm)		(Grigio su bianco 18%/90%)
C	Sfondo bianco 90% (inches]		(bianco su bianco 90%/90%)



Caratteristiche

Alimentazione

Tensione di alimentazione (U_B)	10 ... 30 VDC (ripple incluso)
Ripple (U_{rpp})	$\leq 10\%$
Assorbimento (I_o)	≤ 45 mA a U_B min.
	≤ 20 mA a U_B massimo
Ritardo all'accensione (t_v)	≤ 150 ms

Selettore di ingresso

Selettore di ingresso	Canale A <ul style="list-style-type: none"> • Disattivato • SSC1 • SSC2 • Allarme polvere 1 • Allarme polvere 2 • Allarme di temperatura • Ingresso esterno • Funzioni applicazione Impostazioni di fabbrica: SSC1	Canale B <ul style="list-style-type: none"> • Disattivato • SSC1 • SSC2 • Allarme polvere 1 • Allarme polvere 2 • Allarme di temperatura • Ingresso esterno • Funzioni applicazione Impostazioni di fabbrica: SSC1

Funzioni logiche

Funzioni logiche	Canale A + B per SO1 <ul style="list-style-type: none"> • Diretto • AND • OR • X-OR • SR-FF Impostazioni di fabbrica: Diretto	Canale A + B per SO2 <ul style="list-style-type: none"> • Diretto • AND • OR • X-OR • SR-FF Impostazioni di fabbrica: Diretto

Ritardo

Modalità timer	Per SO1 <ul style="list-style-type: none"> • Disabilitato • Ritardo all'accensione • Ritardo di spegnimento • Ritardo all'accensione e Ritardo di spegnimento • One shot bordo di entrata • One shot bordo di uscita Impostazioni di fabbrica: <i>Disabilitato</i>	Per SO2 <ul style="list-style-type: none"> • Disabilitato • Ritardo all'accensione • Ritardo di spegnimento • Ritardo all'accensione e Ritardo di spegnimento • One shot bordo di entrata • One shot bordo di uscita Impostazioni di fabbrica: <i>Disabilitato</i>
Scala del timer	Per SO1 <ul style="list-style-type: none"> • [ms] • [s] • [min] Impostazioni di fabbrica: <i>ms</i>	Per SO2 <ul style="list-style-type: none"> • [ms] • [s] • [min] Impostazioni di fabbrica: <i>ms</i>
Valore timer	Per SO1 <ul style="list-style-type: none"> • 0 ... 32 767 Impostazioni di fabbrica: <i>0</i>	Per SO2 <ul style="list-style-type: none"> • 0 ... 32 767 Impostazioni di fabbrica: <i>0</i>

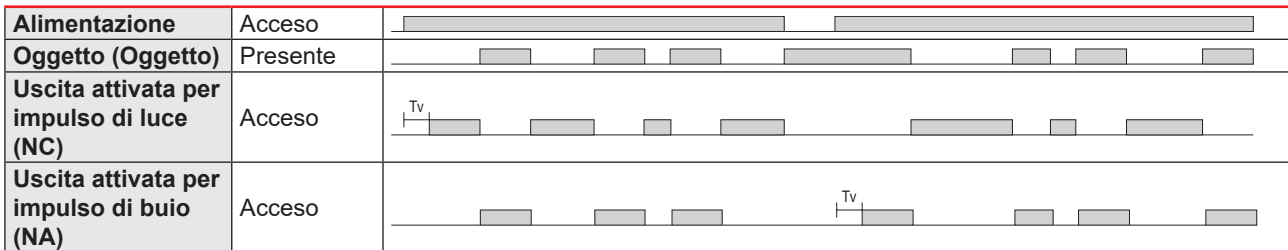
Uscite

Uscita sensore	Per cavo SO1 4 pin nero <ul style="list-style-type: none"> • Uscita disabilitata • NPN • PNP • Push-Pull Impostazioni di fabbrica: <i>PNP</i>	Per cavo SO2 2 pin Bianco <ul style="list-style-type: none"> • Uscita disabilitata • NPN • PNP • Push-Pull • Ingresso esterno, attivo alto • Ingresso esterno, attivo basso • Teach esterno • Ingresso Mute Impostazioni di fabbrica: <i>PNP</i>
Invertitore di uscita	Per cavo SO1 4 pin nero <ul style="list-style-type: none"> • NA • NC Impostazioni di fabbrica: <i>NA</i>	Per cavo SO2 2 pin Bianco <ul style="list-style-type: none"> • NA • NC Impostazioni di fabbrica: <i>NC</i>
Corrente nominale (I_n)	≤ 100 mA (continua) per uscita 100 mA a 100 nF (max.)	
Corrente di perdita (I_p)	≤ 50 μA	
Min. corrente di attivazione (I_m)	> 0,5 mA	
Caduta di tensione (U_d)	≤ 1,0 VCC a 100 mA	
Protezione elettrica	Corto circuito, inversione di polarità, transistori	
Categoria di utilizzo	CC-12	Controllo di carichi resistivi e statici con isolamento ottico
	CC-13	Controllo degli elettromagneti
Carico capacitivo	100 nF a 100 mA, 24 VCC	

► Diagramma di funzionamento

Per sensore di fabbrica predefinito

Tv = Ritardo all'accensione



► Tempo di risposta

Frequenza di funzionamento (f)	≤ 500 Hz	
Tempo di risposta	≤ 1 ms	Spento-Acceso (t _{ON})
	≤ 1 ms	Acceso-Spento (t _{OFF})

Indicazioni

LED verde	LED giallo	Alimentazione	Funzione
Modalità SIO e IO-Link			
Acceso	Acceso	Acceso	Acceso (Stabile)* SSC1
Acceso	Spento	Acceso	Spento (Stabile)* SSC1
Spento	Spento	Spento	Spento (Non stabile) SSC1
Lampeggiante 1 Hz (10% o 90% Prestazione)	-	Acceso	Connessione tramite IO-Link
-	Lampeggiante 10 Hz 50% Prestazione	Acceso	Cortocircuito in uscita
-	Lampeggiante 0.5...20 Hz 50% Prestazione	Acceso	Indicazione di innesco timer
Solo modalità SIO			
-	Lampeggiante 1 HZ Acceso 100 ms Spento 900 ms	Acceso	Teach esterno via cavo. Solo per modalità a punto singolo
-	Lampeggiante 1 HZ Acceso 900 ms Spento 100 ms	Acceso	Tempo Teach finestra (3 - 6 sec).
-	Lampeggiante 10 HZ Acceso 50 ms Spento 50 ms Lampeggiante per 2 sec	Acceso	Timeout Teach (12 sec).
-	Lampeggiante 2 HZ Acceso 250 ms Spento 250 ms Lampeggiante per 2 sec	Acceso	Teach riuscito.
Solo modalità IO-Link			
Lampeggiante 1 HZ ON 900 ms Spento 100 ms	-	Acceso	Il sensore è in modalità IO-Link.
Lampeggiante 2 Hz 50% Prestazione	-	Acceso	Trova il mio sensore

*Vedi schema di funzionamento

Indicatore a LED

Selezione dell'indicazione LED	<ul style="list-style-type: none"> • Indicazione LED inattiva • Indicazione LED attiva • Trova il mio sensore <p>Impostazioni di fabbrica: Indicazione LED attiva</p>
---------------------------------------	---


Ambientali


Temperatura ambiente	-25°... +60°C (-13°... +140°F)	Funzionamento ¹⁾
	-40° ... +85°C (-40° ... +185°F)	Immagazzinaggio ¹⁾
Umidità ambiente	35% ... 95%	Funzionamento ²⁾
	35% ... 95%	Immagazzinaggio ²⁾
Luce ambiente	≤ 5 000 lux	a 3000 ... 3200 °K
Vibrazioni	10 ...150 Hz, 1,0 mm/15 g	EN 60068-2-6
Urti	30 g _n / 11 ms, 3 pos, 3 neg per asse	EN60068-2-27
Test di caduta	2 x 1 m e 100 x 0,5 m	EN 60068-2-31
Tensione di isolamento nominale (U_i)	50 VCC	
Tensione dielettrica di isolamento	≥ 500 VCA rms	50/60 Hz per 1 minuto
Tensione nominale di resistenza agli impulsi	>1 kV (con 500 Ω)	1,2/50 μs
Grado di inquinamento	3	IEC60664, 60664A; EN60947-1
Categoria di sovratensione	III	IEC60664; EN60947-1
Grado di protezione	IP67	IEC60539; EN60947-1
Tipi di custodia NEMA	1	NEMA 250

¹⁾ Non piegare a temperature inferiori a -10°C


²⁾ Senza formazione di ghiaccio o condensa


EMC

Prova di immunità alle scariche elettrostatiche	± 8 kV a scarica in aria o ± 4 kV a scarica a contatto	IEC 61000-4-2; EN60947-1
Immunità ai campi elettromagnetici	10 V/m	IEC 61000-4-3; EN60947-1
Immunità ai transitori veloci	±2 kV / 5 kHz	IEC 61000-4-4; EN60947-1
Disturbi condotti sul cavo	10 Vrms	IEC 61000-4-3; EN60947-1
Prova di immunità ai campi magnetici a frequenza di rete	Continua: >30 A/m, 28 μ tesla max.: >300 A/m, 280 μ tesla	IEC 61000-4-8; EN60947-1


Parametri diagnostici

Funzione	Unità	Campo di attivazione
Diagnostica sensori		
Malfunzionamento front-end	0	0 o 1
Malfunzionamento memoria	0	0 o 1
Diagnostica temperatura		
Temperatura attuale	[°C]	-50 ... +150
Temperatura massima - sempre alta	[°C]	-50 ... +150
Temperatura minima - sempre bassa	[°C]	-50 ... +150
Temperatura massima - dall'ultima accensione	[°C]	-50 ... +150
Temperatura minima - dall'ultima accensione	[°C]	-50 ... +150
Minuti oltre la temperatura massima	[min]	0 ... 2 147 483 647
Minuti al di sotto della temperatura minima	[min]	0 ... 2 147 483 647
Diagnostica funzionamento		
Ore di funzionamento	[h]	0 ... 2 147 483 647
Numero cicli di alimentazione	[cicli]	0 ... 2 147 483 647
Contatore di rilevamento SSC1	[cicli]	0 ... 2 147 483 647
Contatore eventi di manutenzione	[cicli]	0 ... 2 147 483 647
Scarica contatore	[conteggi]	0 ...65 536
Quality of Teach (Qualità di Teach)	-	0 ... 255%
Quality of Run (Qualità di esecuzione)	-	0 ... 255%
Riserva funzionale		0,00 ... 1 000,00
Conteggio errori	[conteggi]	0 ...65 536
Stato dispositivo	0 = Il dispositivo funziona correttamente 1 = Manutenzione necessaria 2 = Fuori specifica 3 = Controllo funzionale 4 = Guasto Impostazioni di fabbrica: 0	


Configurazione degli eventi

Eventi	Impostazione predefinita di fabbrica
Eventi di manutenzione	Inattivo
Evento errore di temperatura	Inattivo
Temperatura eccessiva	Inattivo
Temperatura insufficiente	Inattivo
Corto circuito	Inattivo

Menu di osservazione

Dati di processo	Impostazione predefinita di fabbrica
Valore analogico	Valore analogico disattivato
	Valore analogico normale <i>Impostazioni di fabbrica</i>
	Valore analogico come lunghezza dell'oggetto
	Valore analogico come velocità dell'oggetto
	Valore analogico come valore del contatore
Riserva funzionale	Inattivo
SO1, uscita di commutazione 1	Attivo
SO2, uscita di commutazione 2	Attivo
SSC1, canale di commutazione sensore 1	Inattivo
SSC2, canale di commutazione sensore 2	Inattivo
DA1, Allarme polvere SSC1	Inattivo
DA2, Allarme polvere SSC2	Inattivo
TA, Allarme di temperatura	Inattivo
SC, Corto circuito	Inattivo
AFO1, uscita 1 funzioni applicazione	Inattivo

Struttura dati di processo

4 byte, valore analogico 16 ... 31 (16 bit)

Byte 0	31	30	29	28	27	26	25	24
	MSB	-	-	-	-	-	-	-
Byte 1	23	22	21	20	19	18	17	16
	-	-	-	-	-	-	-	LSB
Byte 2	15	14	13	12	11	10	9	8
	-	-	SC	TA	DA2	DA1	SSC2	SSC1
Byte 3	7	6	5	4	3	2	1	0
	AFO1	-	-	-	-	-	SO2	SO1

Meccanica/elettronica

► Connessione

Cavo	2 m, 4 fili 4 x 0,14 mm ² , Ø = 3,3 mm, PVC, Nero
Connettore	M8, 4-pin, maschio

► Cablaggio

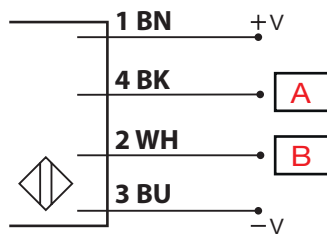


Fig. 4 NPN

BN	BK	WH	BU	A	B
Marrone	Nero	Bianco	Blu	OUT/IO-Link	IN/OUT

► Custodia

Corpo	ABS	
Vetro frontale	PMMA, Rosso	
Albero trimmer	POM, Grigio	
Indicazion	TPU, Trasparente	
Guarnizion	NBR70	
Dimensioni	10 x 30 x 20 mm	
Peso	≤ 50 g	Versione del cavo
	≤ 20 g	Versione del connettore

Dimensions

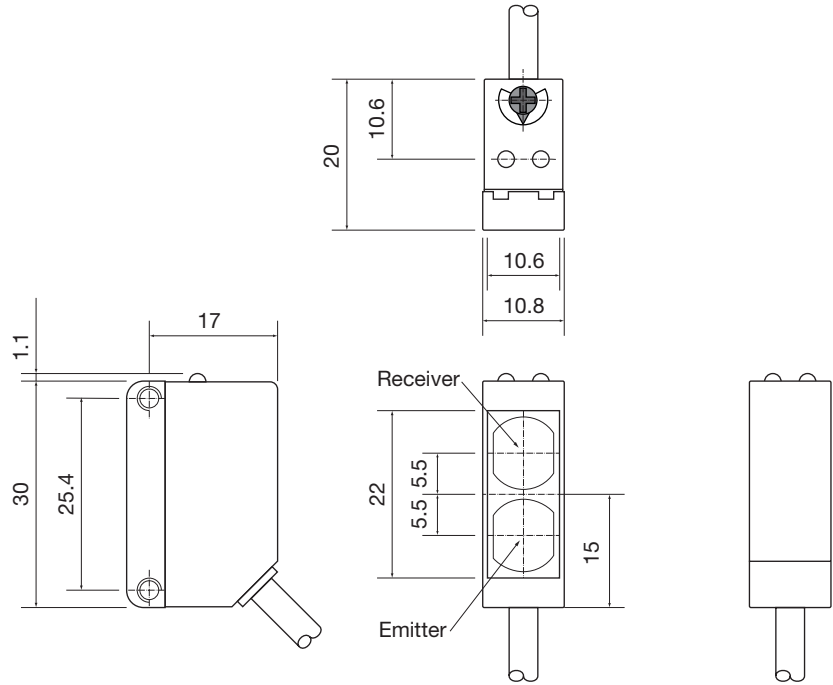


Fig. 5 Cavo

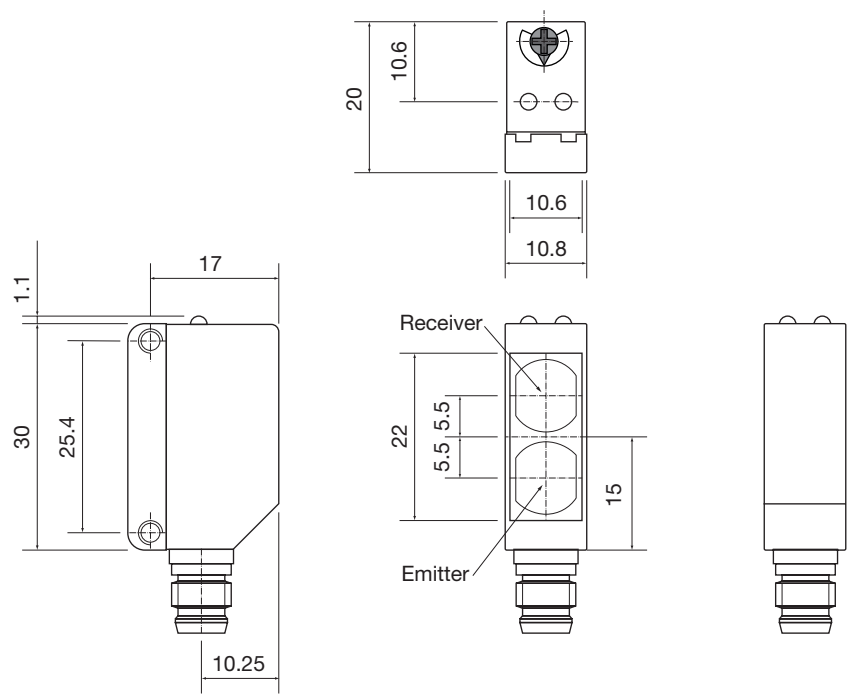



Fig. 6 Connettore



Compatibilità e conformità

Omologazioni e marcature

Riferimento generale	Sensore progettato conformemente a EN60947-5-2	
MTTF_d	138,5 anni	EN ISO 13849-1, SN 29500
Marcatura CE		
Approvazioni	 (UL508)	

IO-Link

Versione IO-Link	1.1
Velocità di trasmissione	COM2 (38.4 kbaud)
SDCI-Norm	IEC 61131-9
Profilo	Seconda edizione profilo sensore intelligente, profilo comune
Tempo di ciclo min.	5 ms
Modalità SIO	Si
Classe min. porta master	A (4-pin)
Lunghezza dati di processo	32 bit



Omologazioni e marcature




► Contenuto della confezione

- Fotocellula: PD30CTBS25BPxxIO
- Cacciavite
- Imballo: Involucro di plastica

► Accessori

- Staffa di fissaggio: APD30-MB1 o APD30-MB2 da acquistare separatamente
- Tipo di connessione: CON.54NF.. serie da acquistare separatamente

► Ulteriori informazioni

Informazioni	Dove trovarlo	QR
Manuale IO-Link	http://cga.pub/?93ec5c	
Staffe di montaggio	http://cga.pub/?4c4b93	
Connettori	http://cga.pub/?06ec47	



COPYRIGHT ©2022
 Il contenuto può essere modificato. Scaricare il PDF all'indirizzo:
www.gavazziautomation.com