

Relè allo Stato Solido Monofase con Monitoraggio della corrente integrato Modelli RGS1S



- Compatto: da 22.5mm fino a 35mm
- Rilevamento perdita parziale del carico
- Commutazione per passaggio di zero
- Fino a 660VCArms e 90ACA Arms @ 40°C
- Fino a 18000A²s per I²t e 1200Vp per tensione di blocco
- Tensione di controllo: 4 - 32 VCC
- Set-point di corrente locale o remoto
- LED di indicazione per anomalie
- Uscita di allarme per malfunzionamento SSR o carico
- Protezione da sovratensioni con varistore integrata
- 100 kA corrente nominale di cortocircuito secondo UL508



Descrizione Prodotto

Questa versione compatta di RG, è in grado di rilevare diversi tipi di malfunzionamento che possono verificarsi sul carico o sul prodotto stesso. I guasti che possono essere rilevati includono il malfunzionamento parziale del carico, la rottura del carico, circuito SSR aperto, corto circuito e sovratemperatura SSR. Il contatto dell'allarme è normalmente chiuso, contatto libero da potenziale, si apre nel caso in cui ci sia un problema sul sistema o sui semiconduttori di potenza. Il setpoint della corrente di carico può essere memorizzato nel relè statico sia

con il pulsante TEACH locale posto sulla parte anteriore del dispositivo o in remoto tramite l'apposito terminale.

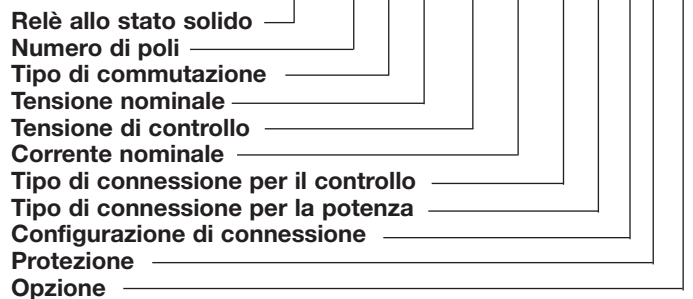
Questo prodotto è disponibile sia con dissipatore di calore integrato (serie RGC1S) che senza (serie RGS1S). La larghezza minima è di 22,5 mm.

Il controllo e i terminali ausiliari hanno i morsetti doppi per garantire un fissaggio sicuro mentre i terminali di potenza sono a vite o a molla a seconda della versione scelta.

Nota: Le specifiche tecniche riportate sono riferite a una temperatura ambiente di 25°C se non diversamente specificato.

Come Ordinare

RGS 1 S 60 D 30 G K E P



Selezione Modelli

Monofase SSR	Tipo di comm.	Tensione V, di Blocco V*	Tensione di controllo	Corrente Nominale ¹ , I ² t data	Conn. Ingresso	Conn. Uscita	Config. Connessione	Protezione	Opzioni
RGS1: nessun dissipatore	S: Zero cross con controllo corrente	60: 600VCA +10% -15%, 1200Vp	D: 4-32VCC	30: 30ACA, 1800A ² s 31: 30ACA, 6600A ² s 61: 65ACA, 18000A ² s 92: 90ACA, 18000A ² s	G: Morsetto ad incastro	K: Vite G: Morsetto ad incastro	E: Contattore U: SSR	P: Protezione da sovratemperatura	HT ² : Thermal pad DIN: Montaggio su guida DIN

* Tensione nominale, blocco tensione

1: Fare riferimento alla tabella di selezione del dissipatore

2: Il suffisso HT aggiunto al codice di ordinazione dell' SSR identifica il thermal pad premontato. Fare riferimento al servizio di assistenza tecnica Carlo Gavazzi per maggiori dettagli.

Guida alla Selezione

Tensione Nominale, Tensione di blocco	Connessione	Tensione Controllo/ Potenza	Configurazione di controllo	Corrente nominale (I _n)
600VCA, 1200Vp	Morsetto ad incastro / Vite	4 - 32VCC	E	30ACA (1800A ² s)
				RGS1S60D30GKEP
Tensione Nominale, Tensione di blocco	Connessione	Tensione Controllo/ Potenza	Configurazione di controllo	Corrente nominale (I _n)
600VCA, 1200Vp	Morsetto ad incastro / Morsetto ad incastro	4 - 32VCC	E	65ACA (18000A ² s)
				90ACA (18000A ² s)
			U	-
				RGS1S60D61GGUP
				RGS1S60D92GGEP
				-

Guida alla Selezione - RGS1S..DIN (RGS1S per montaggio su guida DIN)

Tensione Nominale, Tensione di blocco	Connessione	Tensione Controllo/ Potenza	Configurazione di controllo	Corrente nominale (I _n)
600VCA, 1200Vp	Morsetto ad incastro / Vite	4 - 32VCC	E	10ACA (6600A ² s)
				RGS1S60D31GKEPDIN

Caratteristiche d'Uscita

	RGS1S..30	RGS1S..61	RGS1S..92	RGS1S..31..DIN
Corrente nominale di esercizio ³	30 ACA	65 ACA	90 ACA	10 ACA
Corrente min. per il TEACH	1.2 ACA	5 ACA	5 ACA	1.2 ACA
Corrente min. di carico	0.2 ACA	0.83 ACA	0.83 ACA	0.2 ACA
Perdita di carico min. rilevabile	>16.67% del carico rilevato per più di 120ms			
Sovracorrente ripetitiva - UL508, PF=0.9 T _{AMB} =40°C, t _{ON} =1s, t _{OFF} =9s, 50 cicli	84 ACA	168 ACA	168 ACA	n/a
Max. corrente di dispersione	3 mACA	3 mACA	3 mACA	3 mACA
Sovracorrente non ripetitiva (I _{TSM}) t=10ms	600 Ap	1900 Ap	1900 Ap	1150 Ap
I ² t (t=10 ms), minimo	1800 A ² s	18000 A ² s	18000 A ² s	6600 A ² s
dv/dt critica (@ T _j init = 40°C)	1000 V/μs	1000 V/μs	1000 V/μs	1000 V/μs

3: Fare riferimento alla tabella di selezione del dissipatore per le version

Caratteristiche Generali

Tensione operativa	42-600 VCA +10% -15% max.
Tensione di picco	1200 Vp
Varisotre interno	625 V

Specifiche Generali

Aggancio di tensione (tra L1-T1)	≤ 20 V
Frequenza nominale	45 a 65 Hz
Fattore di potenza	> 0.9 @ V
Protezione da contatto	IP20
Indicazioni di stato LED	
Alimentazione ON	Verde, media intensità
Controllo ON	Verde, massima intensità
Carico ON	Giallo
Errore	Rosso ⁴

Grado di inquinamento	2 (inquinamento non conduttivo con possibilità di condensa)
Categoria di sovratensione	III (impianti fissi), Tensione di tenuta ad impulso nominale 6kV (1,2 / 50µs) Uimp
Isolamento Ingresso/Uscita IN1, IN2, A1+, A2- a L1, T1	2500Vrms
Allarme/Uscita 11+, 12- a L1, T1	2500Vrms
Allarme/Ingresso 11+, 12- a A1+, A2-, IN1, IN2	500Vrms
Ingresso/Uscita a custodia	4000Vrms

4: Fare riferimento a Indicazioni LED di allarme

Alimentazione (A1+, A2-)

Tensione	24 VCC -15%, +20%
Protezione da inversione	Si
Corrente max. di alimentazione	50 mA

Specifiche TEACH Remoto (IN1)

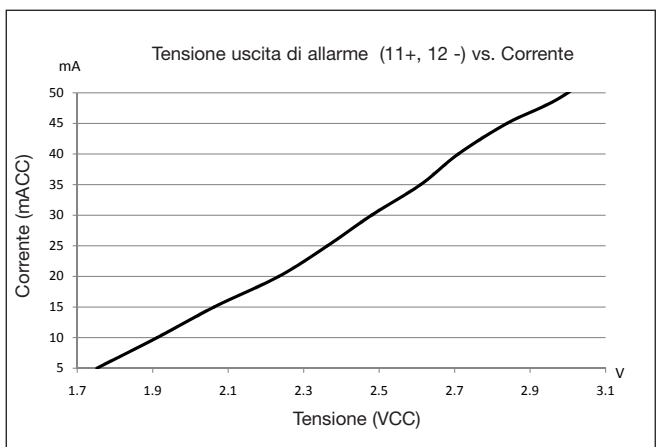
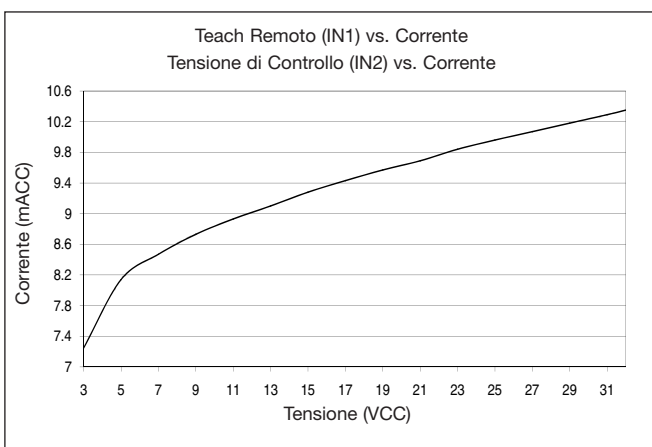
Tensione di controllo ⁵	4 - 32 VCC
Corrente di ingresso	Fare riferimento alla tabella
Protezione all'inversione	Si

Specifiche Allarme (11+, 12-)

Tipo di uscita	PNP Open Collector
Stato ⁶	Normalmente chiuso
Corrente e tensione max.	35VCC, 50mACC
Indicazione visiva	LED rosso ⁴
Tensione uscita d'allarme	Fare riferimento alla tabella

Specifiche di controllo (IN2)

Tensione di controllo ^{5,7}	4 - 32 VCC
Tensione di Pick-up	3.8 VCC
Tensione di Drop-out	1 VCC
Max. tensione inversa	32 VCC
Corrente di ingresso	Fare riferimento alla tabella
Max. t. di risposta pick-up	0.5 cicli + 500µs @ 24VCC
Min. t. di risposta drop-out	0.5 cicli + 500µs @ 24VCC

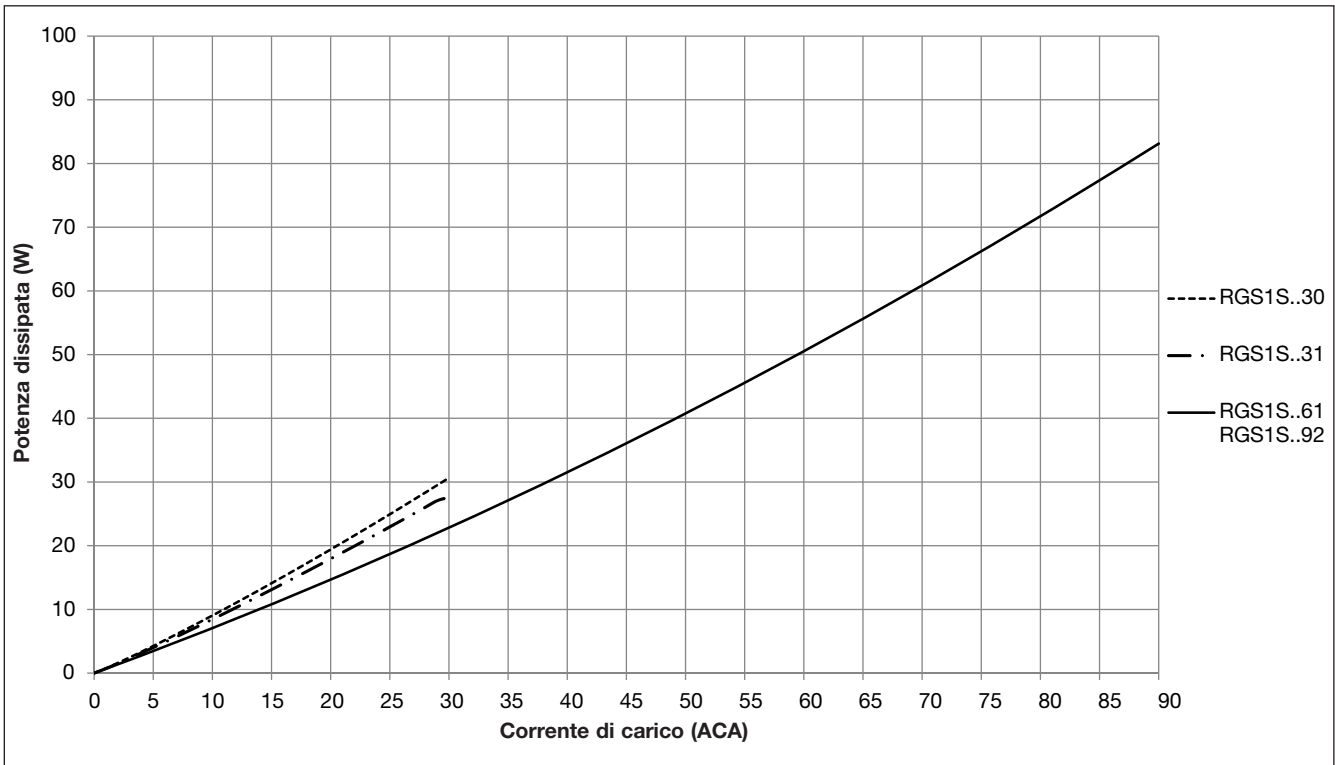


5: Alimentazione di controllo in CC con alimentatore in classe 2.

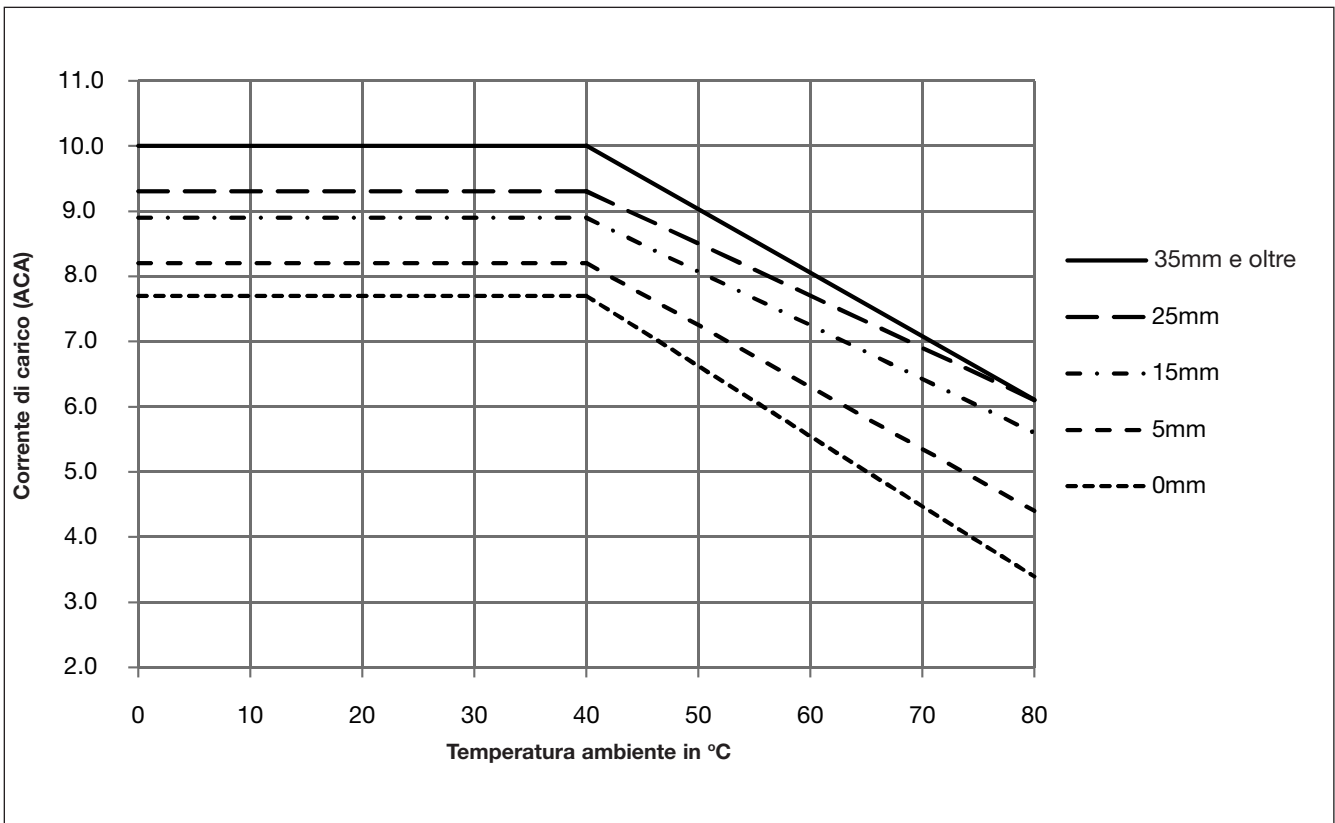
6: L'allarme verrà aperto quando la tensione di alimentazione (A1, A2) sarà rimossa.

7: Una perdita parziale del carico non è rilevata, se il tempo di accensione è inferiore ai 120ms.

Curva di Dissipazione



Curva di Derating (RGS1S + RGS1DIN)



Selezione Dissipatore

RGS1S60D30GKEP

Corrente del carico [A]	Resistenza termica [°C/W]					
	20	30	40	50	60	70
32.0	2.62	2.29	1.97	1.64	1.31	0.98
28.8	2.98	2.60	2.23	1.86	1.49	1.12
25.6	3.43	3.00	2.57	2.14	1.71	1.29
22.4	4.01	3.51	3.01	2.51	2.01	1.51
19.2	4.81	4.21	3.61	3.01	2.41	1.80
16.0	5.94	5.20	4.46	3.71	2.97	2.23
12.8	7.69	6.73	5.76	4.80	3.84	2.88
9.6	10.68	9.34	8.01	6.67	5.34	4.00
6.4	16.89	14.78	12.67	10.56	8.45	6.33
3.2	36.77	32.17	27.58	22.98	18.38	13.79

T_A
Temp. ambiente [°C]

RGS1S60D61GGUP, RGS1S60D92GGEP

Corrente del carico [A]	Resistenza termica [°C/W]					
	20	30	40	50	60	70
90.0	0.62	0.52	0.41	0.31	0.21	0.11
81.0	0.77	0.66	0.54	0.42	0.31	0.19
72.0	0.97	0.83	0.70	0.56	0.43	0.29
63.0	1.23	1.07	0.91	0.75	0.59	0.43
54.0	1.55	1.35	1.16	0.97	0.77	0.58
45.0	1.93	1.69	1.45	1.21	0.97	0.73
36.0	2.53	2.21	1.89	1.58	1.26	0.95
27.0	3.55	3.11	2.66	2.22	1.77	1.33
18.0	5.67	4.97	4.26	3.55	2.84	2.13
9.0	12.46	10.90	9.34	7.79	6.23	4.67

T_A
Temp. ambiente [°C]

Temperatura massima giunzione	125°C
Temperatura dissipatore	100°C
Resistenza termica giunzione, R _{thjc}	< 0.3 °C/W
Resistenza termica custodia tratto diss. R _{thcs} ⁸	< 0.25 °C/W

Temperatura massima giunzione	125°C
Temperatura dissipatore	100°C
Resistenza termica giunzione, R _{thjc}	< 0.2 °C/W
Resistenza termica custodia tratto diss. R _{thcs} ⁸	< 0.25 °C/W

8: La resistenza termica è rispettata nel caso in cui tra il relè e il dissipatore venga applicata la pasta siliconica HTS02S da Electrolube.

Selezione Dissipatore per RGS1S...HT

RGS1S ... HT: RGS1S .. con pad termico allegato. Disponibile su richiesta.

RGS1S60D30GKEPHT

Corrente del carico [A]	Resistenza termica [°C/W]					
	20	30	40	50	60	70
32.0	2.29	1.96	1.64	1.31	0.98	0.65
28.8	2.76	2.39	2.01	1.64	1.27	0.90
25.6	3.35	2.92	2.49	2.06	1.63	1.21
22.4	4.01	3.51	3.01	2.51	2.01	1.51
19.2	4.81	4.21	3.61	3.01	2.41	1.80
16.0	5.94	5.20	4.46	3.72	2.97	2.23
12.8	7.69	6.73	5.77	4.80	3.84	2.88
9.6	10.68	9.34	8.01	6.67	5.34	4.00
6.4	16.89	14.78	12.67	10.56	8.45	6.33
3.2	36.77	32.17	27.58	22.98	18.38	13.79

T_A
Temp. ambiente [°C]

RGS1S60D61GGUPHT, RGS1S60D92GGEPHT

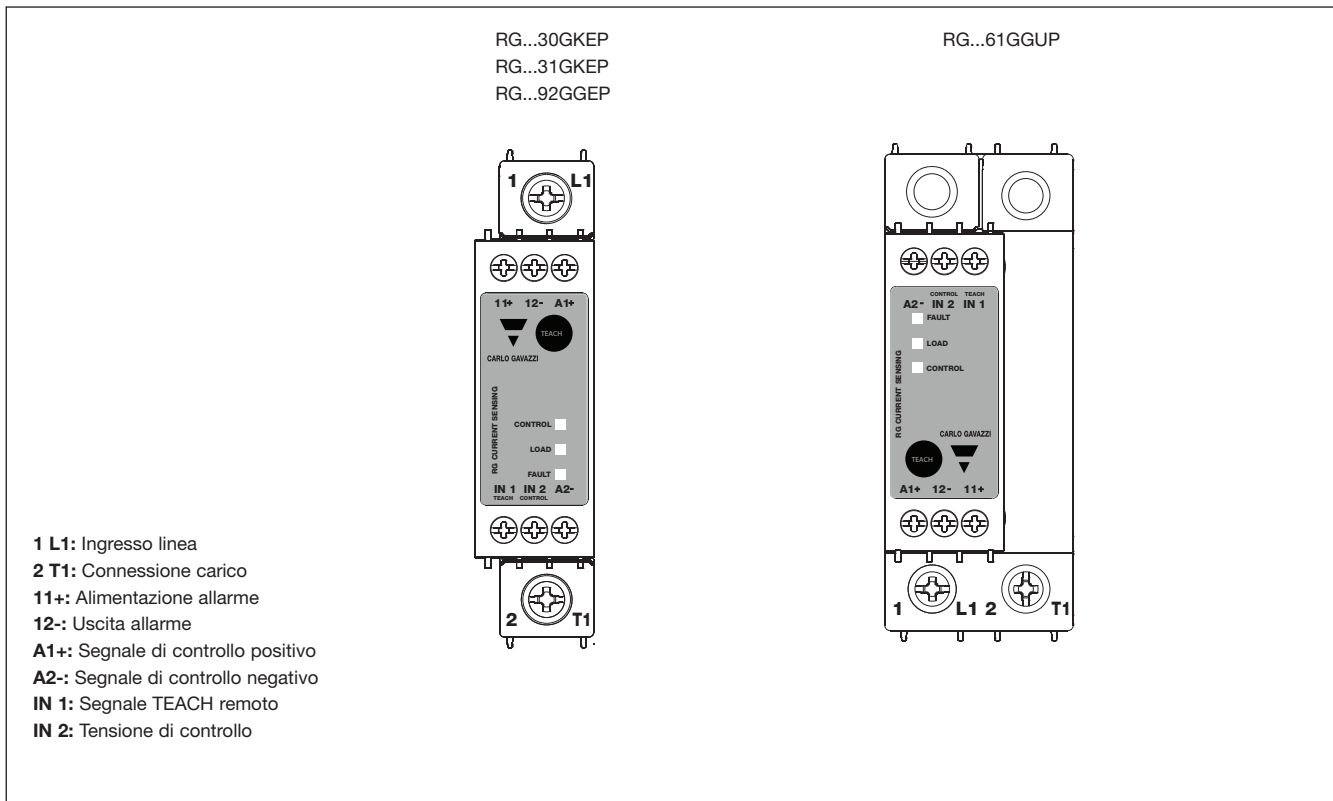
Corrente del carico [A]	Resistenza termica [°C/W]					
	20	30	40	50	60	70
90.0	0.07	-	-	-	-	-
81.0	0.22	0.11	-	-	-	-
72.0	0.42	0.28	0.15	0.01	-	-
63.0	0.68	0.52	0.36	0.20	0.04	-
54.0	1.03	0.84	0.65	0.45	0.26	0.06
45.0	1.54	1.30	1.05	0.81	0.57	0.33
36.0	2.32	2.00	1.69	1.37	1.05	0.74
27.0	3.55	3.11	2.66	2.22	1.77	1.33
18.0	5.67	4.97	4.26	3.55	2.84	2.13
9.0	12.46	10.90	9.34	7.79	6.23	4.67

T_A
Temp. ambiente [°C]

Temperatura massima giunzione	125°C
Temperatura dissipatore	100°C
Resistenza termica giunzione, R _{thjc}	< 0.3 °C/W
Resistenza termica custodia tratto diss. R _{thcs}	< 0.85 °C/W

Temperatura massima giunzione	125°C
Temperatura dissipatore	100°C
Resistenza termica giunzione, R _{thjc}	< 0.2 °C/W
Resistenza termica custodia tratto diss. R _{thcs}	< 0.8 °C/W

Disposizione Terminali



Note:

- Il TEACH locale viene effettuato premendo il pulsante per più di tre secondi ma meno di 5 secondi.

Diagramma di Connessione

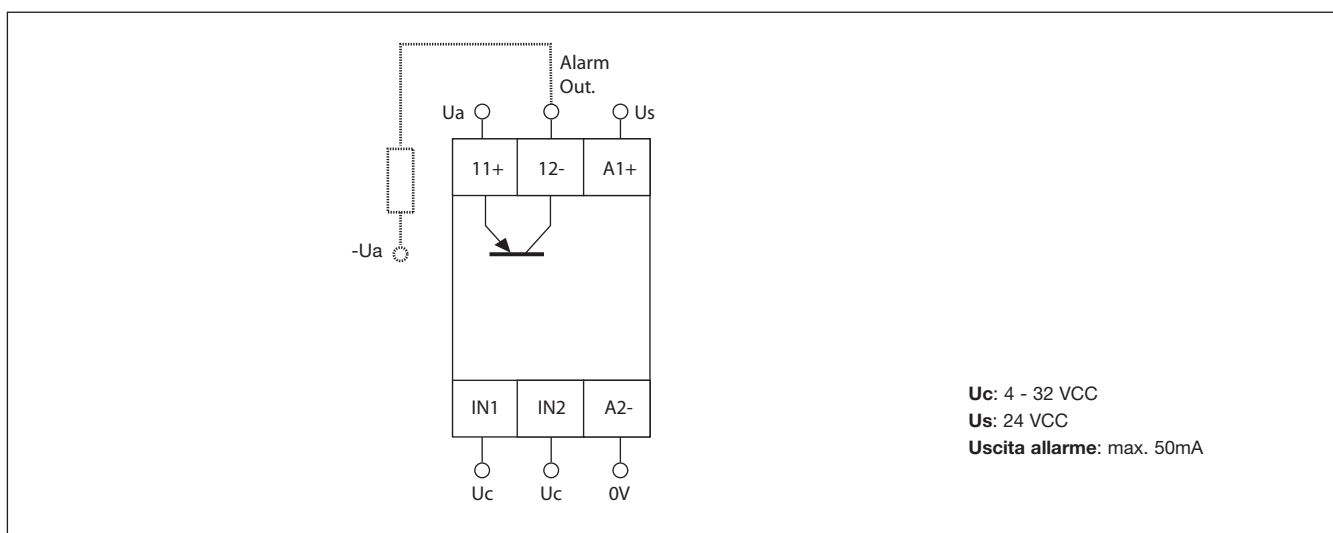


Diagramma di Connessione per Uscite di Allarme Separate

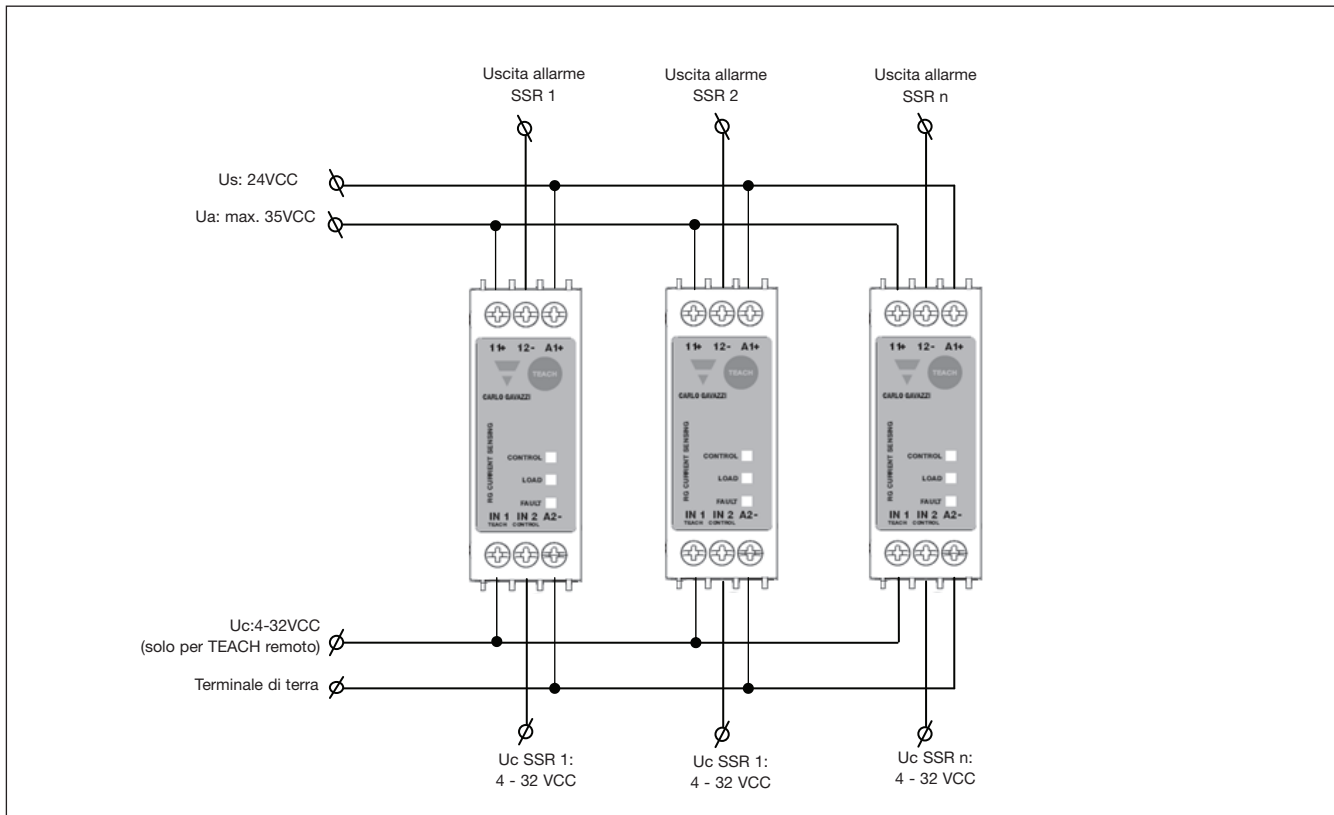
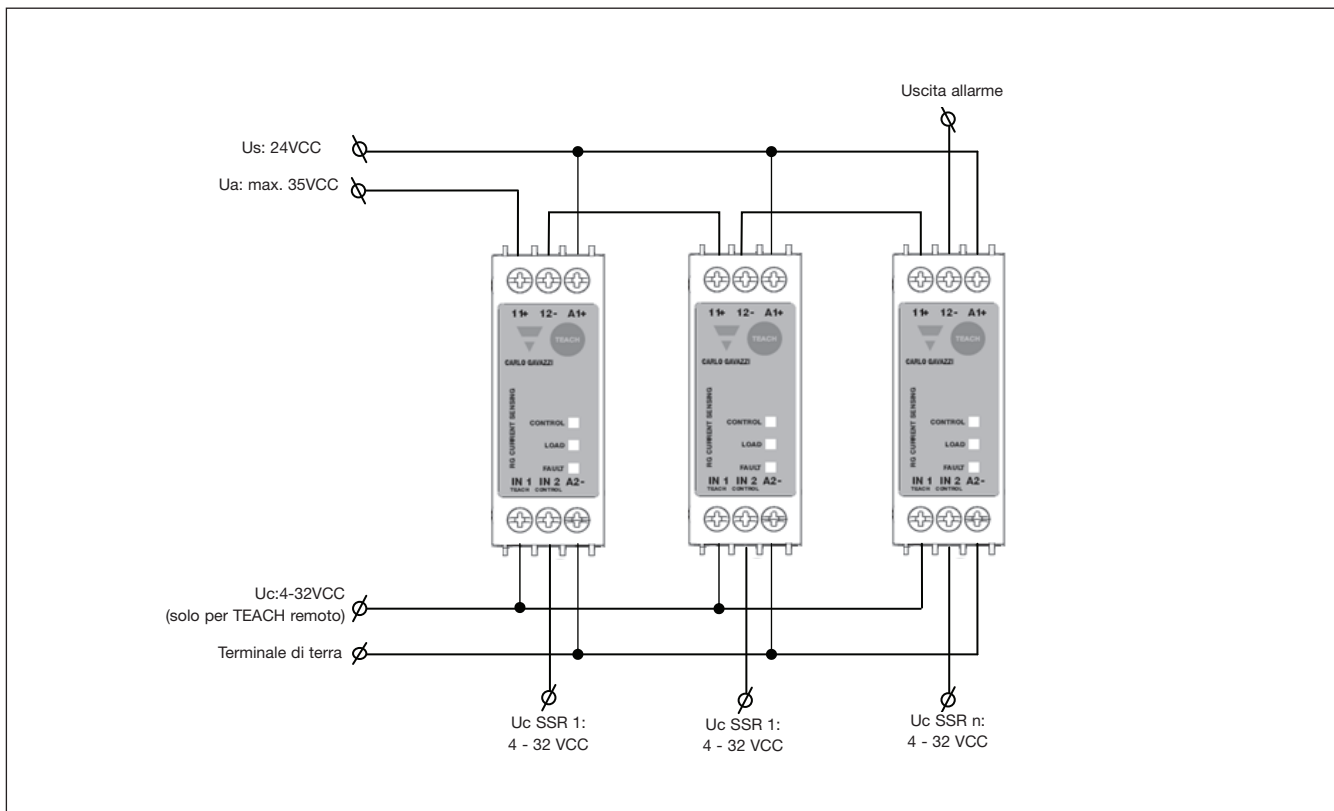








Diagramma di Connessione per Uscite di Allarme in Serie



Indicazione LED Allarme (LED rosso)

Lampeggia	Descrizione del guasto	Diagramma dei tempi
1	TEACH bloccato	
2	Aprire SSR / Riscaldatore	
3	Sovratemperatura SSR	
4	SSR Cortocircuito	
50%	Nessun setpoint TEACH	
100%	Fallimento parziale del carico	

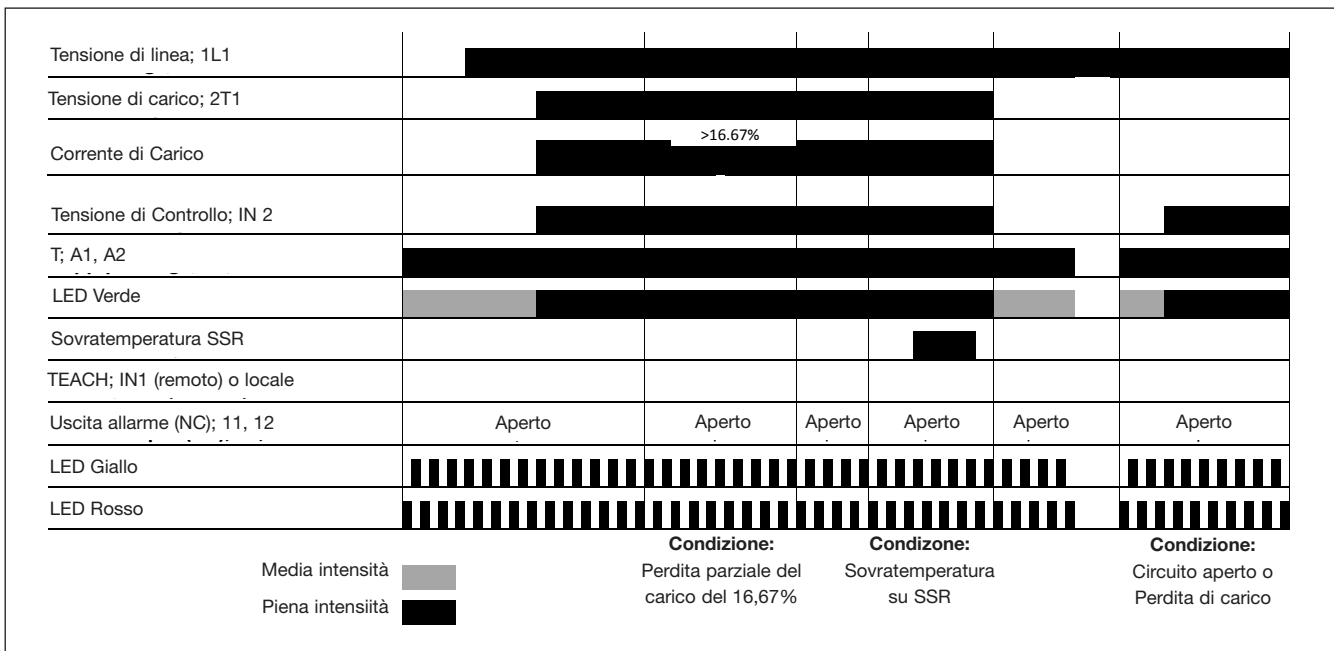
Modalità di Funzionamento

Introduzione:

L'RGS1S deve avere un valore di corrente memorizzato per funzionare come un relè a stato solido con una funzione di rilevamento. Il riferimento di corrente è il valore nominale della corrente d'esercizio che si ha attraverso l'SSR, durante il funzionamento standard, quando tutti i carichi funzionano correttamente. L'SSR viene fornito senza avere un setpoint memorizzato. Questo riferimento di corrente deve essere memorizzato con la procedura di TEACH come spiegato in seguito. Nel caso in cui ci siano dei problemi sul carico o la tensione di rete non sia vicina alla tensione di esercizio durante la procedura TEACH, si avrà un setpoint sbagliato.

Attenzione: nel caso di utilizzo di un RGS1S nuovo di fabbrica (vale a dire un RGS1S che non possiede un set point già memorizzato) la procedura di TEACH effettuata in assenza di carico (cioè senza carico collegato sul terminale di uscita 2/T1) produrrà una memorizzazione del set point pari a 0A.

Operazione SSR, senza la procedura TEACH

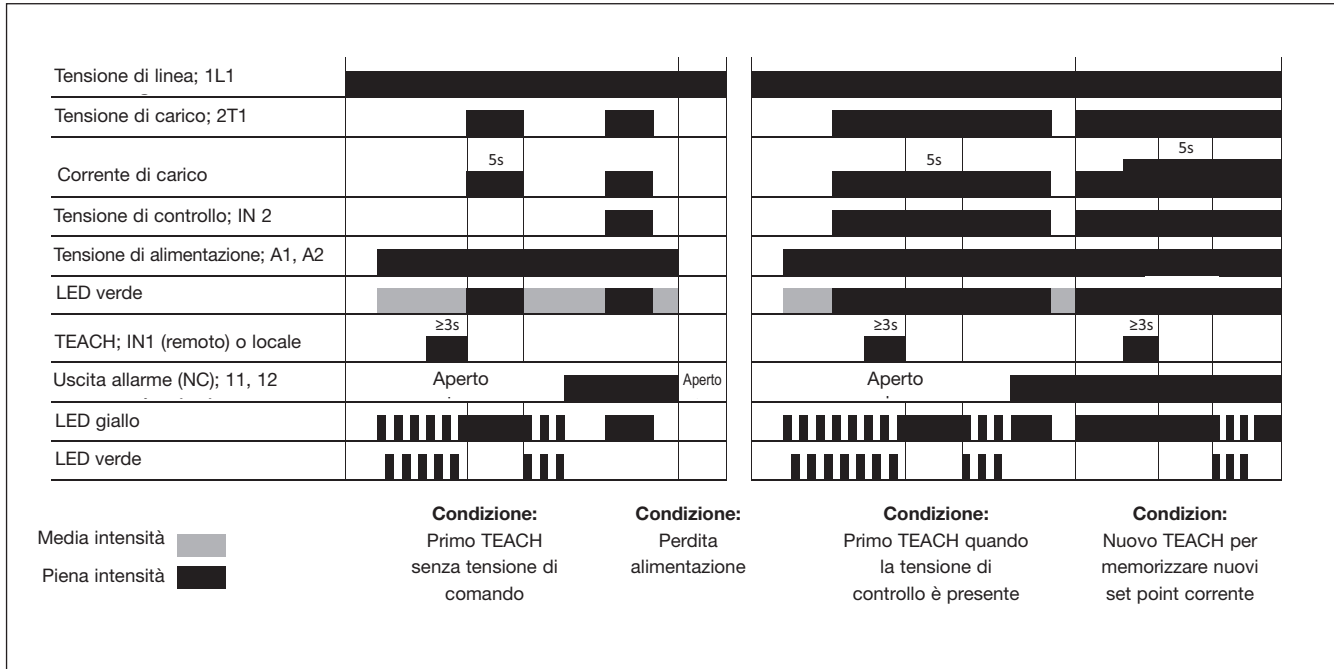


Data la tensione di alimentazione, i LED giallo e rosso lampeggiano continuamente in sequenza (scorrono), questo indica che il dispositivo non ha un riferimento di corrente memorizzato. Il LED verde è acceso a metà intensità per indicare la presenza della tensione di alimentazione. Nel momento in cui viene applicata la tensione di controllo il LED verde si accende alla massima forza. L'uscita allarme, che è normalmente chiusa, si aprirà ad indicare che l'SSR non ha ancora memorizzato il setpoint.

Se la tensione di rete è presente, nel momento in cui verrà applicata la tensione di controllo, l'SSR si attiverà ugualmente pur non avendo un setpoint memorizzato. Tuttavia, anche se l'SSR è attivo, la funzione di rilevamento verrà abilitata solo nel momento in cui verrà effettuato e completato il procedimento di TEACH spiegato qui di seguito. Per attivare l'SSR la tensione di comando deve essere presente tra i morsetti A1, A2.

Modalità di Funzionamento (cont.)

La procedura TEACH



La procedura di TEACH può essere eseguita localmente o da remoto. Per i TEACH locali, tenere premuto per almeno 3 secondi (ma meno di 5 secondi) il pulsante "TEACH" posto sul fronte. Per effettuare la funzione a distanza è necessario applicare un segnale sul terminale IN 1 per una durata di almeno 3 secondi (ma meno di 5 secondi).

La tensione di alimentazione deve essere presente tra i morsetti A1, A2 per tutta la durata della funzione di TEACH.

TEACH in assenza di un segnale di controllo

È possibile effettuare il TEACH anche senza il segnale di controllo. In caso di nessun setpoint precedentemente memorizzato (impostazione predefinita), i LED rosso e giallo lampeggiano indicando questa mancanza. La funzione di TEACH avrà inizio non appena il pulsante verrà rilasciato. L'SSR si attiverà per 5 secondi (LED giallo acceso nel corso di questi 5 secondi) al termine dei quali, verrà registrato il setpoint della corrente di carico. Se la procedura di TEACH va a buon fine i LED giallo e rosso lampeggiano insieme per tre volte ad indicare un rilevamento corretto. L'uscita di allarme tra i

morsetti 11, 12 si chiude indicando una situazione normale.

In caso di insuccesso del TEACH, i LED rosso e giallo continueranno a scorrere indicando che il setpoint non è stato memorizzato. Se la corrente di carico non si stabilizza durante i 5 secondi del TEACH, non sarà possibile archiviare un setpoint. Sarà necessario effettuare un altro tentativo di TEACH per registrare un setpoint.

TEACH quando il segnale di controllo è presente

In questo caso la procedura di TEACH è identica alla procedura quando non c'è segnale di controllo. Durante i 5 secondi di TEACH lo stato della commutazione del carico non differenzierà dallo stato TEACH ed UNTEACH. Il carico rimarrà attivo finché la tensione di controllo sarà presente.

Se l'SSR si trova in una situazione di blocco (vedi di seguito) non sarà possibile eseguire un nuovo TEACH. Il dispositivo deve essere prima sbloccato.

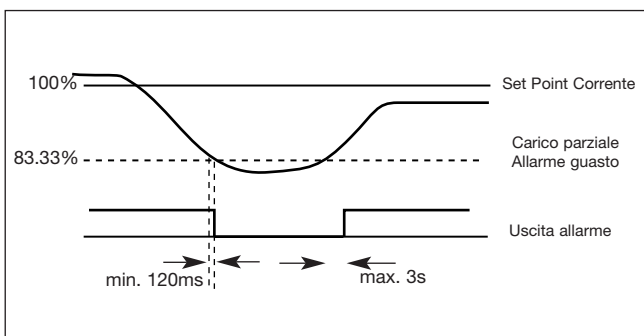
Modalità di Funzionamento (cont.)

Condizione di guasto

Tensione di linea; 1L1	[Barra continua]					
Tensione di carico; 2T1	[Barra continua]					
Corrente di carico	[Barra continua] >16.67%					
Tensione di controllo; IN 2	[Barra continua]					
Tensione di alimentazione; A1, A2	[Barra continua]					
LED verde	[Barra continua]					
Sovratemperatura SSR	[Barra continua]					
Uscita allarme (NC); 11, 12	Aperto		Aperto		Aperto	
LED giallo	[Barra continua]					
LED verde	[Barra continua]					
	Media intensità	Condizione: Fallimento carico parziale	Condizione: sovra temperatura	Condizione: Cortocircuito attraverso L1 - T1	Condizione: Collettore aperto. attraverso L1-T1 o perdita di carico	Condizione: Fase/ perdita linea

Perdita parziale del carico

Questo si verifica quando il carico di corrente diminuisce oltre il 16,67% rispetto al setpoint memorizzato. Durante questo tipo di guasto, l'SSR rimane attivo ma l'uscita di allarme si apre per indicare una condizione di malfunzionamento. Il LED rosso rimane acceso durante questa condizione. Se la corrente aumenta e torna a livelli normali le indicazioni di allarme torneranno allo stato normale.



Sovratemperatura

Se la curva di declassamento dell'SSR viene superata durante il normale funzionamento, avviene una condizione di surriscaldamento e l'uscita degli SSR viene disattivata. L'allarme visivo è indicato dal LED rosso lampeggiante (3 lampeggi - vedere dettagli INDICAZIONI LED ALLARME) il segnale di allarme si apre. L'allarme si ripristina automaticamente quando la condizione di sovratemperatura non è più presente.

Cortocircuito SSR

Questa condizione viene rilevata in assenza del segnale di controllo e di corrente di carico (intorno agli 800mA e oltre) continua a fluire attraverso l'SSR. Un'indicazione visiva è data dal LED rosso lampeggiante (4 lampeggi - vedi dettagli in INDICAZIONI LED ALLARME) e di allarme aperto tra i morsetti 11, 12. Il LED giallo rimane attivo anche se il LED verde è a metà intensità (cioè assenza tensione di controllo in ingresso) per indicare lo stato del carico.

Circuito aperto / Malfunzionamento carico / Linea interrotta

L'uscita dell'SSR rimane disattivata, anche dopo l'applicazione della tensione di comando sul terminale IN 2. Una indicazione visiva è data dal LED rosso lampeggiante (2 lampeggi - vedere i dettagli in INDICAZIONI LED ALLARME) e si apre il contatto tra i morsetti 11, 12.

Reset allarme automatico

In tutte le condizioni di allarme riportate, il LED di allarme e il segnale in uscita dai terminali 11, 12 ristabilirà automaticamente la condizione normale non appena l'allarme non è più presente. Non vi è alcuna necessità di un reset del segnale.

Altre funzioni: BLOCCO / SBLOCCO TEACH

Il dispositivo può essere bloccato per evitare TEACH locali indesiderati. Il blocco può essere fatto inviando un impulso con una durata tra 1s e 1.5s al terminale remoto TEACH IN 1. Per effettuare un TEACH ad un apparecchio bloccato, deve essere inviato un impulso con durata tra 1s e 1.5s al terminale IN 1, prima di eseguire la condizione TEACH. Dopo ogni accensione (attraverso A1, A2 terminali) l'unità è sbloccata.

Certificazioni e Conformità

Conformità	EN/IEC 60947-4-3 EN/IEC 62314 UL 508 Recognised (E172877) CSA 22.2 No. 14-13 (204075)
Corrente di corto circuito	100kA, UL508



Compatibilità Elettromagnetica

EMC Immunità	EN 60947-4-3	Radio Frequenza irradiata Immunità	IEC/EN 61000-4-3
Scariche elettrostatiche (ESD)		10V/m, 80 - 1000 MHz	Performance Criteria 1
Immunità	IEC/EN 61000-4-2	10V/m, 1.4 - 2 GHz	Performance Criteria 1
Aria di scarico, 8kV	Performance Criteria 1	3V/m, 2 - 2.7 GHz	Performance Criteria 1
Contatto, 4kV	Performance Criteria 1	Radio Frequenza condotta Immunità	IEC/EN 61000-4-6
Transitori veloci		10V/m, 0.15 - 80 MHz	Performance criteria 1
Burst Immunità	IEC/EN 61000-4-4	Tensione Dips Immunità	IEC/EN 61000-4-11
Uscita: 2kV, 5kHz	Performance Criteria 2	0% per 0.5, 1 ciclo	Performance Criteria 2
Ingresso: 1kV, 5kHz	Performance Criteria 1	40% per 10 cicli	Performance Criteria 2
Imm. contro le sovratens elettr.	IEC/EN 61000-4-5	70% per 25 cicli	Performance Criteria 2
Uscita, linea per linea, 1kV	Performance Criteria 1	80% per 250 cicli	Performance Criteria 2
Uscita, linea terra, 2kV	Performance Criteria 1	Interruzioni di tens. immunità	IEC/EN 61000-4-11
Linea CC, linea per linea, 500V	Performance Criteria 2	0% per 5000ms	Performance Criteria 2
Linea CC, linea terra, 500V	Performance Criteria 2		
Segnale linea, linea terra 1kV	Performance Criteria 2		
Emissioni EMC	EN 60947-4-3	Interferenze radio Emissioni (irradiate)	IEC/EN 55011
Interferenze radio		30 - 1000MHz	Classe A (industriale)
Emissione di tensione (condotto)	IEC/EN 55011,		
0.15 - 30MHz	Classe A (industriale), con filtro Vedi informazioni filtro		

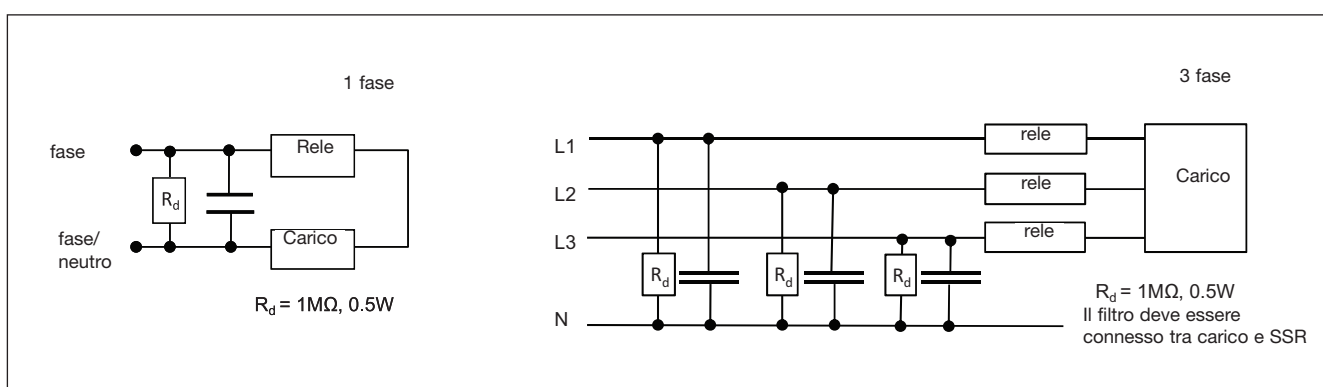
Nota:

- Le linee di controllo devono essere installate insieme per evitare disturbi dati dalle interferenze radio.
- L'utilizzo di relè allo stato solido in corrente alternata può, secondo l'applicazione e la corrente di carico, causare interferenze radio. L'utilizzo di filtri di rete può essere necessario per le applicazioni in cui l'utente deve soddisfare i requisiti EMC. I valori dei condensatori dati all'interno delle tabelle specifiche di filtraggio dovrebbero essere presi solo come indicazioni, l'attenuazione del filtro dipende dall'applicazione finale.
- Criterio di Performance 1: Nessuna riduzione delle prestazioni o perdita di funzioni, quando il prodotto viene utilizzato come previsto.
- Criterio di Performance 2: Durante il test, il degrado delle prestazioni o parziale perdita di funzione è permesso. Tuttavia, quando il test è completato il prodotto deve tornare operativo come previsto.
- Criterio di Performance 3: Perdita temporanea della funzione consentita, a condizione che la funzione possa essere ripristinata manualmente.

Filtraggio-EN/IEC 55011 Classe A conforme (per conformità classe B contattateci)

Codice	Filtro consigliato	Massima corrente
RGS1S60D30GKEP	220 nF / 760V / X1	30 ACA
RGS1S60D31GKEP	220 nF / 760V / X1	30 ACA
RGS1S60D61GGUP	680 nF / 760V / X1	65 ACA
RGS1S60D92GGEP	680 nF / 760V / X1	65 ACA

Schema di Collegamento Filtro



Specifiche Ambientali

Temperatura di esercizio	-25°C a 70°C (-13°F a +158°F)	Umidità relativa	95% senza condensa @ 40°C
Temperatura di stoccaggio	-40°C a 100°C (-40°F a +212°F)	Infiammabilità UL rating (alloggiamento di plastica)	UL 94 V0 Temperatura di accensione del filo di incandescenza, L'indice di infiammabilità del filo di incandescenza è conforme ai requisiti EN 60335-1
UE RoHS conformità	Si	Installazione in altitudine	0 - 1000 mt. Oltre i 1000 mt riduzione lineare delle prestazioni dell'1% ogni 100 mt max 2000 mt
China RoHS conformità	Fare riferimento a Informazioni Ambientali (Pagina 19)		
Resistenza agli urti (EN50155, EN61373)	15/11 g/ms		
Resistenza alle vibrazioni (2-100Hz, IEC60068-2-6, EN50155, EN61373)	2g per asse		

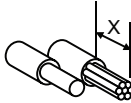
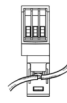






Peso

RGS1S...GKEP	circa. 163g
RGS1S...GGEP	circa. 172g
RGS1S...GGUP	circa. 225g
RGS1S...GKEPDIN	circa. 215g

Specifiche di Connessione

Connessioni Potenza: 1/L1, 2 /T1

Usare 75°C conduttori in rame (CU)

	RG..30GKEP, RG..31GKEP		RG..92GGEP	RG..61GGUP
Lunghezza spelatura (X)	12mm		11mm	
Tipo di connessione	M4 vita ad incastro		M5 vite ad incastro	
Rigido (Solido & Capicorda) UL/ cUL dati nominali		 		
	2 x 2.5..6 mm ² 2 x 14.. 10 AWG	1 x 2.5..6 mm ² 1 x 14.. 10 AWG	1 x 2.5..25mm ² 1 x 14...3 AWG	
Flessibile con puntalino		2 x 1.0 ... 2.5mm ² 2 x 2.5..4mm ² 2 x 18.. 14 AWG 2 x 14.. 12 AWG	1 x 2.5..16mm ² 1 x 14.. 6 AWG	
Flessibile senza puntalino		2 x 1.0 ... 2.5mm ² 2 x 2.5.. 6mm ² 2 x 18.. 14 AWG 2 x 14.. 10 AWG	1 x 4.. 25mm ² 1 x 12.. 3 AWG	
Coppia di serraggio		Pozidriv 2 UL : 2Nm (17.7lb-in.) IEC: 1.5 - 2.0Nm (13.3 - 17.7lb-in)	Pozidriv 2 UL : 2.5Nm (22lb-in.) IEC: 2.5 - 3.0Nm (22 - 26.6lb-in)	
Aperture for termination lug	12.3mm		N/A	

CONNESSIONI DI CONTROLLO:

Usare 60/75°C conduttori in rame

Coppia di serraggio



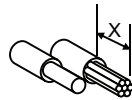
A1(+), A2(-), IN1, IN2, 11 (+), 12(-)

M3, Pozidriv 1
UL: 0.5Nm (4.4lb-in)
IEC: 0.4 - 0.5Nm (3.5 - 4.4lb-in)

Lunghezza spelatura (X)

Rigido (Solido & Capicorda)

UL/ cUL dati nominali



6mm

13mm



2 x 1.0..2.5mm²
2 x 18..14 AWG

1 x 1.0..2.5mm²
1 x 18..14 AWG

Flessibile con puntalino

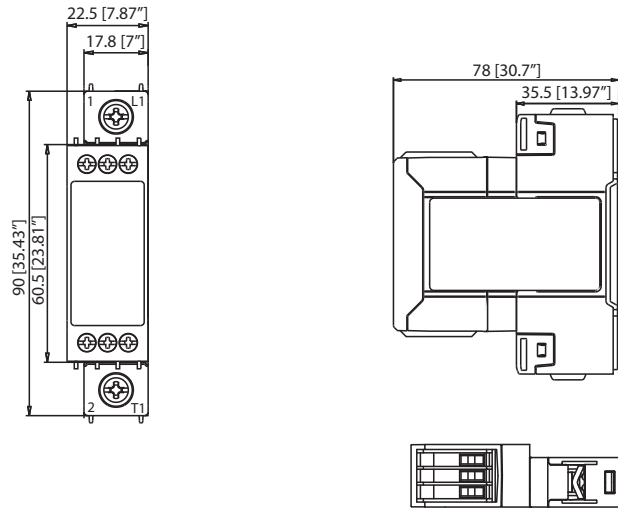


2 x 1.0..2.5mm²
2 x 18..14AWG

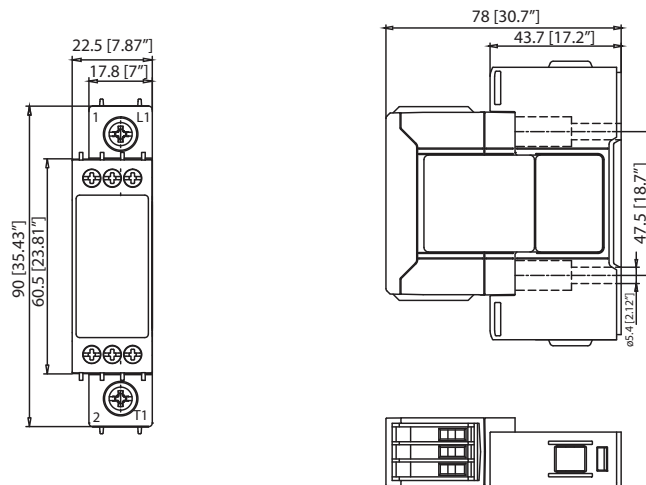
1 x 1.0..2.5mm²
1 x 18..14AWG

Dimensioni

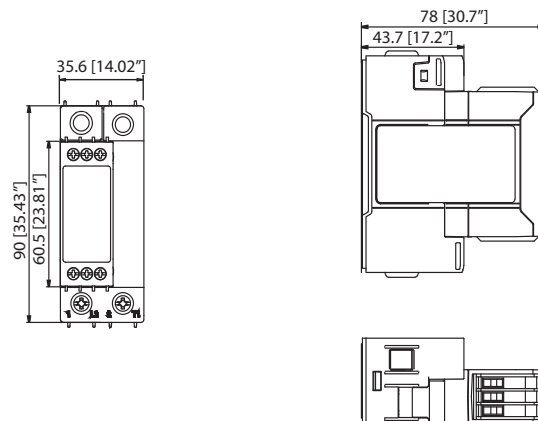
RGS...GKEP



RGS...GGEP

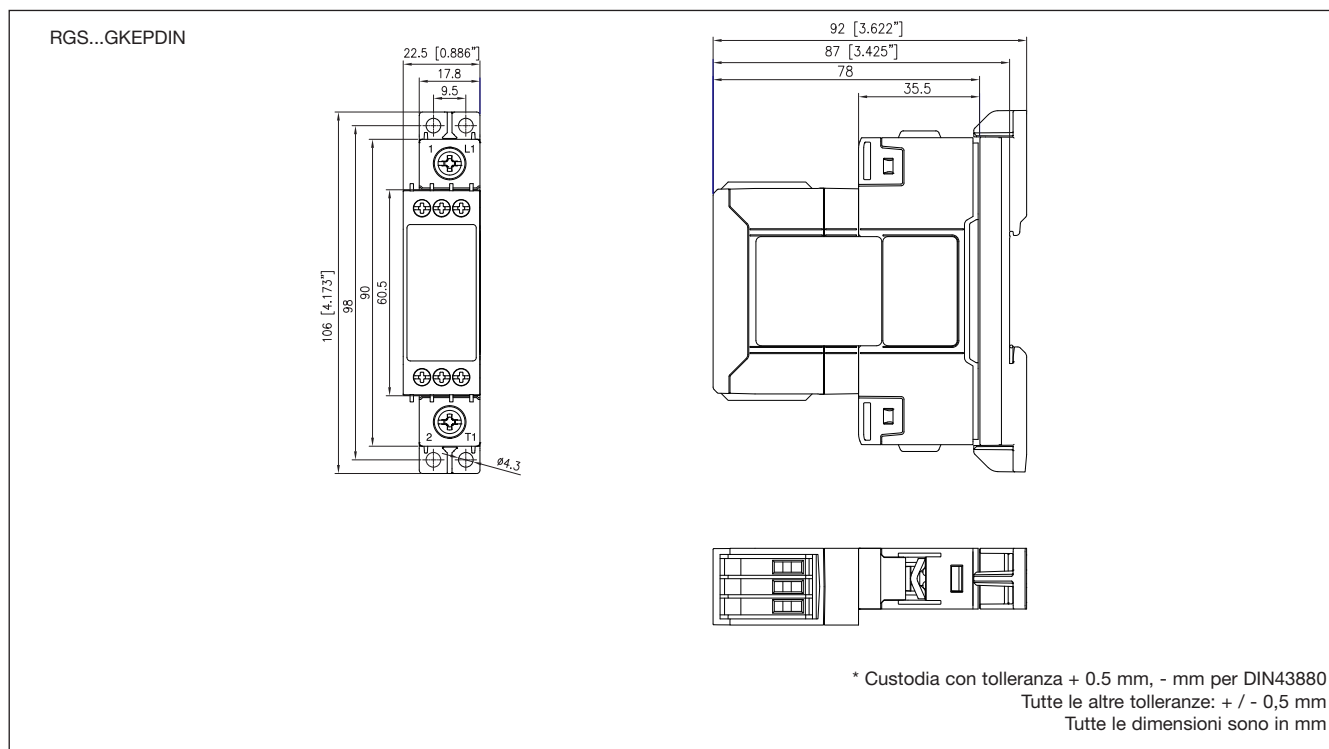


RGS...GGUP



* Custodia con tolleranza + 0.5 mm, - mm per DIN43880
 Tutte le altre tolleranze: + / - 0,5 mm
 Tutte le dimensioni sono in mm

Dimensioni (cont.)



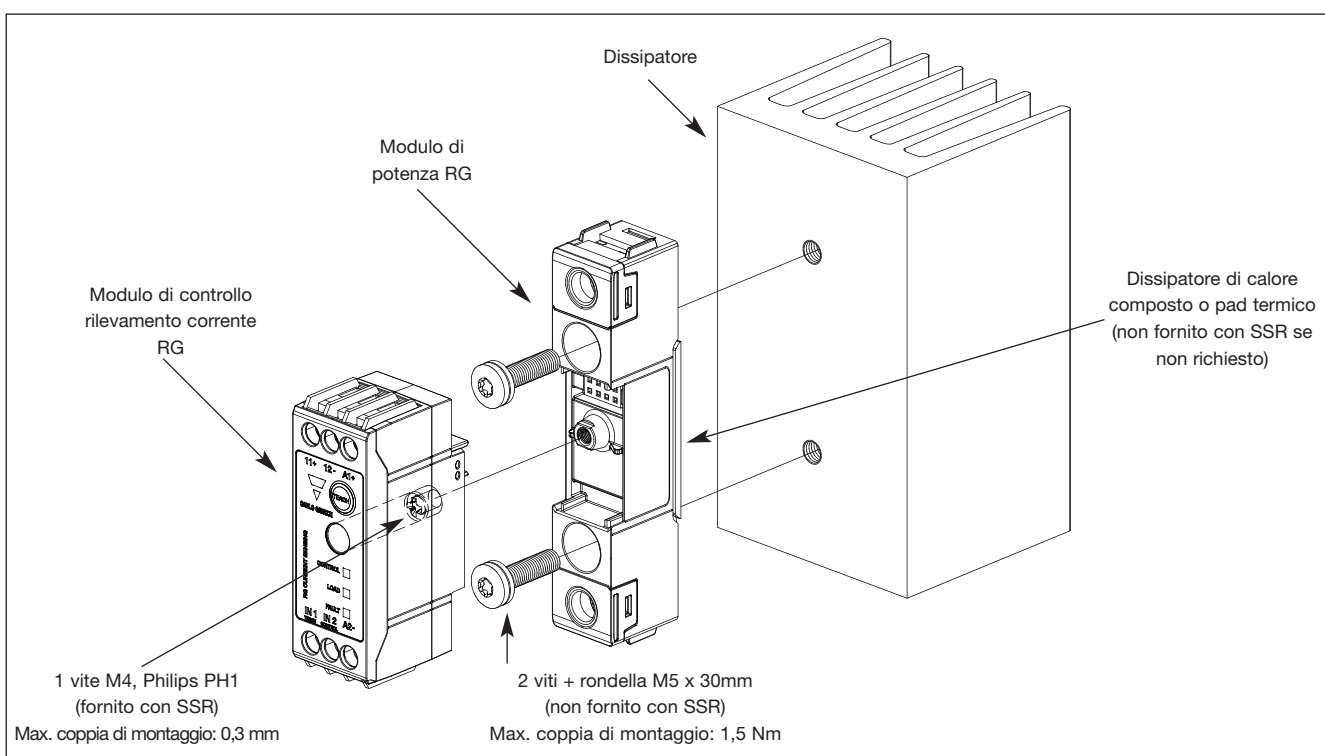
Istruzioni di Montaggio per RGS1S

Lo stress termico riduce la vita dell' SSR. Pertanto è necessario selezionare il dissipatore adeguato, tenendo conto della temperatura ambiente, della corrente di carico e il ciclo di lavoro.

Una piccola quantità di pasta siliconica per la conduzione del calore deve essere applicata sul retro del SSR. Gli RGS devono essere montati sul dissipatore con due viti M5. Stringere gradualmente ogni vite (alternandole) fino a che entrambe siano serrate con una coppia di 0.75Nm. Per ottenere risultati ottimali attendere un'ora per consentire alla pasta siliconica in eccesso di fuoriuscire e serrare entrambe le viti alla coppia di 1,5Nm montaggio finale.

Nel caso di un pad termico collegato al retro dell' SSR, la pasta siliconica non è necessaria. Il modulo di alimentazione RG deve essere serrato gradualmente (alternando le 2 viti) per una coppia massima di 1.5Nm.

Una volta che il modulo di potenza è serrato al dissipatore, il modulo di controllo può essere montato sulla parte superiore del blocco di alimentazione e avvitato con una coppia di 0.3Nm per assicurare un buon contatto tra le due unità.



Protezione da Cortocircuito

Coordinazione protezioni, Tipo 1 vs Tipo 2:

Tipo 1 presuppone che dopo un corto circuito, il dispositivo non sarà più in uno stato funzionante. Nel tipo 2 il coordinamento del dispositivo in prova sarà ancora funzionante dopo il corto circuito. In entrambi i casi, tuttavia il corto circuito deve essere interrotto. Il fusibile non è aperto. La porta o il coperchio del contenitore non devono essere aperti. Il case non deve essere danneggiato, non devono esserci rotture o screpolature nella custodia. Assicurare una protezione da rotture e sovraccarichi.

Le varianti di prodotti elencati nella tabella che segue sono adatti per l'uso su un circuito in grado di fornire non più di 100.000 Arms simmetrici, 600 volt massimo, se protetto da fusibili. Prove a 100.000 sono state eseguite con fusibili J, si prega di fare riferimento alla seguente tabella per l'ampereaggio massimo consentito del fusibile. Utilizzare solo fusibili.

Testati con fusibili classe J sono rappresentativi di fusibili Classe CC

Coordinamento Modello 1 (UL508)

Codice	Taglia max [A]	Classe	Corrente [kA]	Tensione [V]
RGS1S60D30GKEP	30	J o CC	100	Max. 600
RGS1S60D31GKEP	40	J	100	Max. 600
RGS1S60D61GGUP	80	J	100	Max. 600
RGS1S60D92GGEP	80	J	100	Max. 600

Coordinamento Modello 2 (IEC/EN 60947-4-3)

Part No.	Corrente [kArms]	Ferraz Shawmut		Siba		Tensione [VCA]
		Dimen. Max. [A]	Codice	Dimensione Max. [A]	Codice	
RGS1S..30, 31	10	40	6.9xx CP GRC 22 x 58 / 40	32	50 142 06.32	max. 600
	100	40	6.6xx CP URD 22 x 58 / 40	32	50 142 06.32	max. 600
RGS1S..61, 92	10	100	6.9xx CP GRC 22x58 /100	100	50 194 20.100	max. 600
	10	100	A70QS100-4	100	50 194 20.100	max. 600
	100	100	6.621 CP URGD 27x60 /100	100	50 194 20.100	max. 600
	100	100	A70QS100-4	100	50 194 20.100	max. 600

Protezione con Interruttori Automatici tipo 2

Relè allo stato solido modello	Modello ABB no. PER Z - modello M. C. B. (Corrente)	Modello ABB no. per B - modello M. C. B. (Corrente)	Sezione dei conduttori [mm ²]	Lunghezza minima Cu dei conduttori [m] ⁹	
RGS1S..30 (1800 A ² s)	1-polo S201 - Z10 (10A)	S201-B4 (4A)	1.0	7.6	
			1.5	11.4	
			2.5	19.0	
	S201 - Z16 (16A)	S201-B6 (6A)	1.0	5.2	
			1.5	7.8	
			2.5	13.0	
			4.0	20.8	
	S201 - Z20 (20A)	S201-B10 (10A)	1.5	12.6	
			2.5	21.0	
	S201 - Z25 (25A)	S201-B13 (13A)	2.5	25.0	
			4.0	40.0	
	2-poli S202 - Z25 (25A)	S202-B13 (13A)	2.5	19.0	
			4.0	30.4	
	RGS1S..31 (6600 A ² s)	1-polo S201 - Z20 (20A)	S201-B10 (10A)	1.5	4.2
				2.5	7.0
4.0				11.2	
S201 - Z32 (32A)		S201-B16 (16A)	2.5	13.0	
			4.0	20.8	
			6.0	31.2	
2-poli S202 - Z20 (20A)		S202-B10 (10A)	1.5	1.8	
			2.5	3.0	
			4.0	4.8	
S202 - Z32 (32A)		S202-B16 (16A)	2.5	5.0	
			4.0	8.0	
			6.0	12.0	
			10.0	20.0	
S202 - Z50 (50A)		S202-B25 (25A)	4.0	14.8	
			6.0	22.2	
	10.0		37.0		
RGS1S..61 RGS1S..92 (18000 A ² s)	1-polo S201 - Z32 (32A)	S201-B16 (16A)	2.5	3.0	
			4.0	4.8	
			6.0	7.2	
	S201 - Z50 (50A)	S201-B25 (25A)	4.0	4.8	
			6.0	7.2	
			10.0	12.0	
			16.0	19.2	
	S201 - Z63 (63A)	S201-B32 (32A)	6.0	7.2	
			10.0	12.0	
			16.0	19.2	

9. Tra MCB e SSR (incluso il ritorno).

Nota: Per avere le caratteristiche sopra riportate sono necessarie una corrente di 6KA e una tensione di 230V/400V. Per i conduttori con sezioni differenti fare riferimento al supporto tecnico Carlo Gavazzi.

Informazioni Ambientali

La dichiarazione in questa sezione è redatta in conformità alla normativa per l'industria elettronica della Repubblica Popolare Cinese SJ / T11364-2014: valutazione per l'uso limitato di sostanze pericolose nei prodotti elettronici ed elettrici.

Particolare	Sostanze tossiche o pericolose e elementi					
	Piombo (Pb)	Mercurio (Hg)	Cadmio (Cd)	Cromo esavalente (Cr(VI))	Bifenili polibrominati (PBB)	Difenilici polibrominati (PBDE)
Uniotà di potenza	x	○	○	○	○	○
<p>O: indica che detta sostanza pericolosa contenuta in materiali omogenei, per il particolare indicato in tabella, è inferiore al requisito limite della GB / T 26572.</p> <p>X: indica che la sostanza pericolosa contenuta in uno dei materiali omogenei, per il particolare indicato in tabella è superiore al requisito minimo GB / T 26572.</p>						

环境特性

这份申明根据中华人民共和国电子工业标准 SJ/T11364-2014：标注在电子电气产品中限定使用的有害物质

零件名称	有毒或有害物质与元素					
	铅 (Pb)	汞 (Hg)	镉 (Cd)	六价铬 (Cr(VI))	多溴化联苯 (PBB)	多溴联苯醚 (PBDE)
功率单元	x	○	○	○	○	○
<p>O:此零件所有材料中含有的该有害物低于GB/T 26572的限定。</p> <p>X: 此零件某种材料中含有的该有害物高于GB/T 26572的限定。</p>						



Accessori

RG DIN Clip



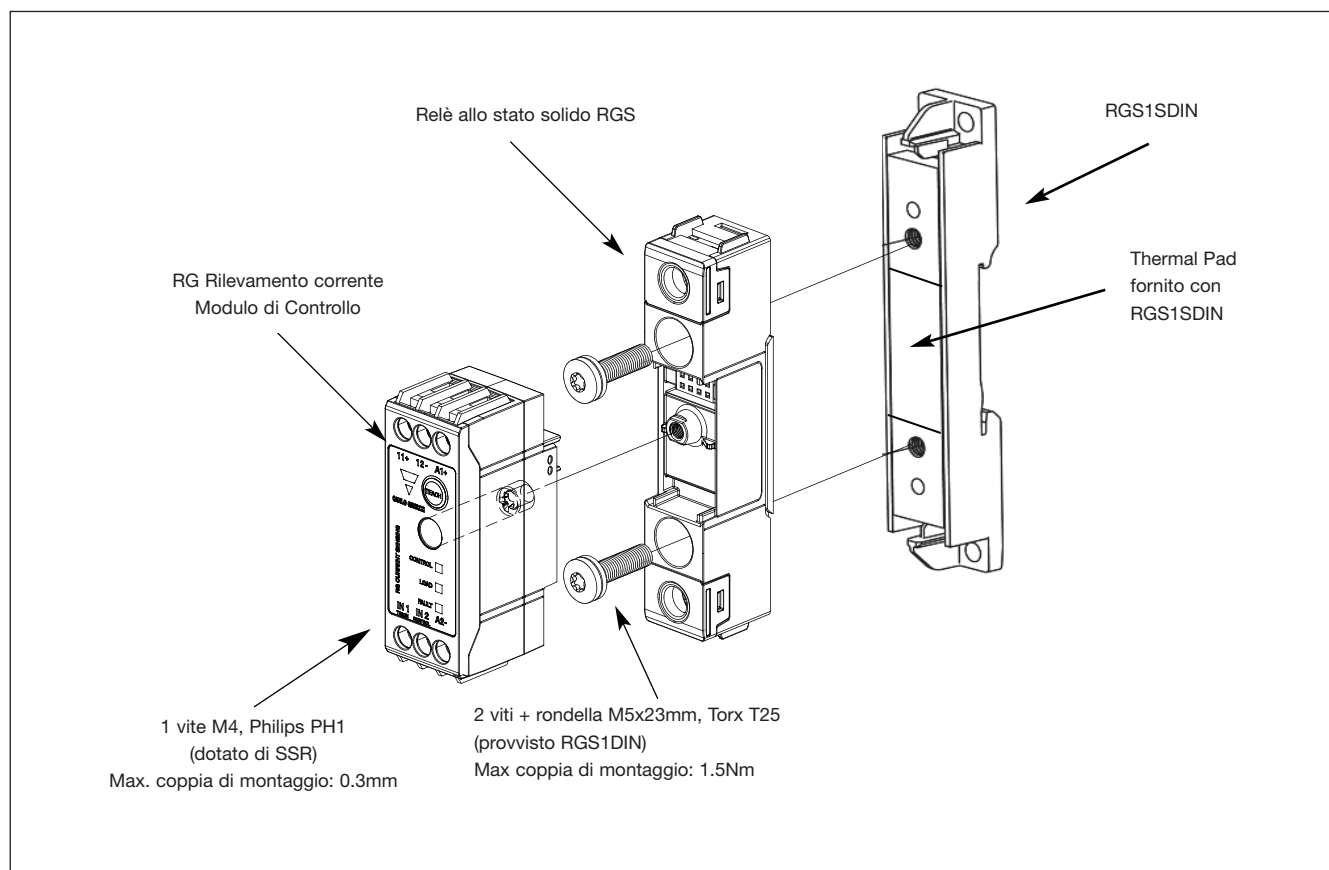
Come ordinare

Accessorio DIN clip

RGS1DIN

L'adattatore per guida DIN può essere installato su tutti gli RGS per il fissaggio. La corrente a 40°C è a 10 ACA. Per fare riferimento alla curva di derating.

Istruzioni per il montaggio RGS1DIN a RGS

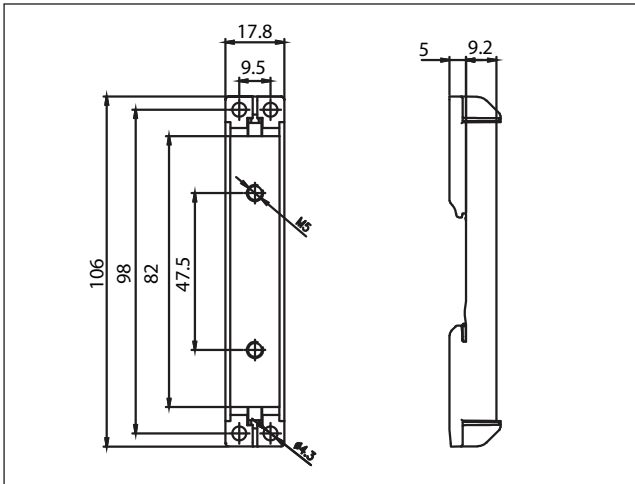


Il modulo di alimentazione RG deve essere serrato gradualmente (alternando le 2 viti) per una coppia massima di 1.5Nm.

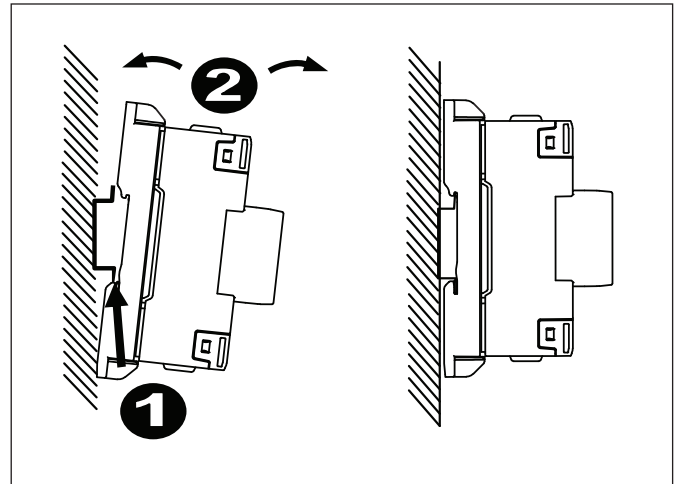
Una volta che il modulo di potenza è serrato al RGS1DIN, il modulo di controllo può essere montato sulla parte superiore del blocco di alimentazione e avvitato con una coppia di 0.3Nm per assicurare un buon contatto tra le due unità.

Accessori (cont.)

Dimensioni RGS1DIN



Istruzioni di montaggio



Cuscinetti termici



Come ordinare

Thermal pad
montato su RGS

RGS...HT

Pacco da 10pz. di
thermal Pad 34.6 x 14mm

RGHT