

Ledende aftastere Niveaufølere Type CLH

CARLO GAVAZZI



- Fleksibel ledende niveauføler
- 1 til 5 elektroder
- Brugerdefineret elektrodelængde
- Isolerede eller uisolerede elektroder
- 1 1/2" gevindrør i henhold til ISO 228/1-G1 1/2A



Produktbeskrivelse

En kompakt og fleksibel niveauføler til måling af niveauet i ledende væsker, dvs. overløb, tørløbsbeskyttelse eller pumpestyring. Et samlet målesystem består af et multifølerhoved,

1-5 elektroder og en styreenhed. Elektrodelængden kan frit defineres ved hjælp af elektrodeforlængere – med eller uden isolering.

Bestillingsnøgle

CLH 5

Type _____
Hovedmontering _____
Antal elektroder _____

Typevalg - føler

Gevindrør	Husmateriale	Bestillingsnr. til tre elektroder	Bestillingsnr. til fem elektroder
1 1/2"	PP	CLH3	CLH5

Typevalg - elektrode

Type	Bestillingsnr. 1.000 mm, basis Gevind i en ende	Bestillingsnr. 2.000 mm, forlænget	Bestillingsnr. Forlænger, 1.000 mm Gevind i begge ender
Elektrode uden isolering Elektrode med isolering, Kynar (PVDF) Elektrode med isolering, polyolefin (FR)	CLE1 CLE1K CLE1P	CLE2 CLE2K CLE2P	CLE1X CLE1KX CLE1PX
Beskrivelse	1.000 mm basiselektrode, når der ikke er behov for forlængelse	1.000 mm basiselektrode, når der er behov for forlængelse 1.000 mm elektrodeforlænger 1 forlængerled 1 isoleringsrør (ikke CLE2)	1.000 mm elektrodeforlænger 1 forlængerled 1 isoleringsrør (ikke CLE1X)

Specifikationer

Følerhoved			
Materiale		PP (polypropylen)	Diameter
Antal elektroder	CLH3 CLH5	3 5	Isolering
Elektrodetilslutning		M4	CLE.K. CLE.P.
Kabeltilslutning		Skrueterminaler	Ø 4 mm Kynar (PVDF) Polyolefin (FR)
Elektroder			Ydre forhold
Materiale		Rustfrit stål AISI316/DIN1.4401	Overspændingskategori
Længde	CLE1 CLE2	1.000 mm 2.000 mm	Tæthedegrad
			Hus
			Elektrodetilslutninger
			Beskyttelsesgrad
			Driftstemperatur
			Lagertemperatur
			Tryk

Specifikationer (fortsat)

Vægt

Følerhoved	260 g
Elektroder	107 g

CE-mærkning

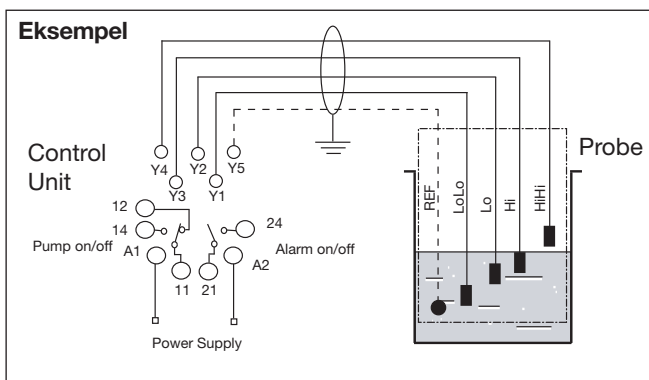
IEC 529

Funktionsbeskrivelse

Funktionalitet – eksempel

Diagrammet viser niveau-styringssystemet tilsluttet som maks.- og min.-styring, dvs. registrering af to niveauer samt alarmniveauer. Relæerne reagerer på den lave vekselstrøm, der genereres, når elektroderne er i kontakt med væsken.

Referencen (Ref) skal sluttes til beholderen. Hvis beholderen er lavet af et ikke-ledende materiale, skal referencen sluttes til en ekstra elektrode. I diagrammet er denne elektrode vist ved hjælp af den stiplede linje.



Elektroder

Elektroderne kan tilskæres eller forlænges til den ønskede længde. Hvis der anvendes forlængede elektroder, skal

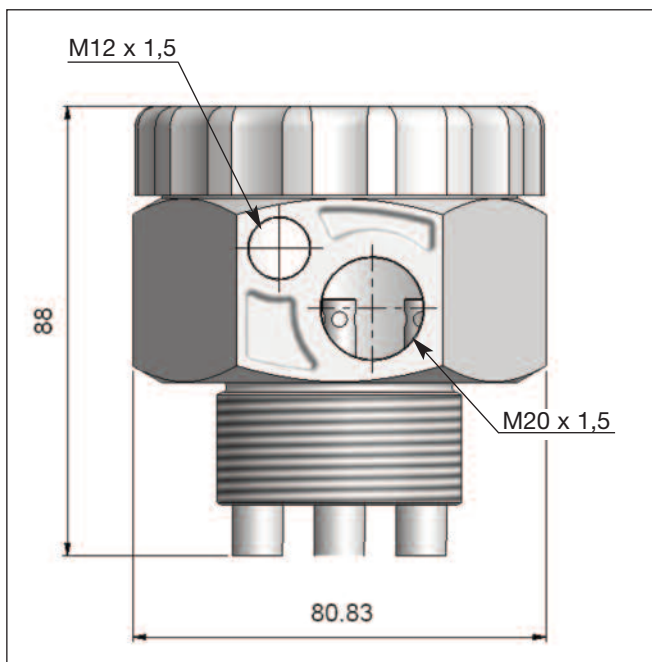
det lukkede isoleringsrør placeres over forlængelsesledet og varmes med en varmepistol. Monter elektroderne i føler-

hovedet ved hjælp af M4-skruerindsatserne. Pas på ikke at beskadige de isolerede elektroders isoleringsmateriale.

Tilslutningskabel

2-, 3-, 4- eller 5-leder PVC-kabel, normalt skærmet. Kabellængde: Maks. 100 m. Modstanden mellem kernerne og jord skal være mindst 220 k. Det anbefales normalt at anvende et skærmet kabel mellem føler og styreenhed, f.eks. hvis kablet er placeret parallelt med belastningskablerne (strømforsyning). Afskærmningen skal sluttes til Y5 (reference).

Dimensioner



Tilbehør

Forlængerled, Ø 4	VD
60 mm Kynar til isolering	VDK
60 mm polyolefin til isolering	VDP
M12-forskruing	M12-forskruing
M20-forskruing	M20-forskruing

Leverancen omfatter

Følerhoved
M20-forskruing
M12-blindflange
Installationsvejledning