

Fotoceller, ATEX Sender/modtager for separat forstærker Type MOFT..AX, MOFR..AX

CARLO GAVAZZI



- Indbyggede linser: 2°, 5° eller 8°
- Tæsteafstand: 20 m
- Moduleret infrarødt lys
- Stor immunitet over for omgivende lys
- For forstærkere i serien: S142. og S143
- Tæthedsgrad: IP 66/ IP 67
- ATEX II 3 DX T50°C
- Stor lyseffekt
- 15 m skærmet PVC-kabel
- Ø 10 x 42 mm polycarbonathus, M12 eller M14 rustfrit stålhus



Produktbeskrivelse

Små ATEX godkendte sendere/modtagere for tilslutning til forstærker typerne S142. – S143. Tæsteafstande op til 50 m og med 3 forskellige spredningsvinkler. Enhederne er helt tætte og er

specielt egnede til barske miljøer som f.eks. bilvaskeanlæg. Senderne/modtagerne er monteret med 15 m PVC-kabel og leveres i enten polycarbonathus eller i M12 og M14 rustfrie huse.

Bestillingsnøgle

MOFT20-M12-2AX

Type _____
 Sender _____
 Tæsteafstand _____
 Husdiameter _____
 Optisk vinkel _____
 ATEX _____

Typevalg

Husdiameter	Nominel tæsteafst. (S _n)	Optisk vinkel	Bestillingsnr.: Sender	Bestillingsnr.: Modtager
Ø 10 mm	20 m	2°	MOFT 20AX MOFT 20-5AX MOFT 20-8AX	MOFRAX MOFR-5AX MOFR-8AX
		5°		
		8°		
M12	20 m	2°	MOFT 20-M12-2AX MOFT 20-M12-5AX MOFT 20-M12-8AX	MOFR-M12-2AX MOFR-M12-5AX MOFR-M12-8AX
		5°		
		8°		
	20 m	2°		
		5°		
		8°		
M14	20 m	8°	MOFT 20-M14-8AX	MOFR-M14-8AX
		8°		


Specifikationer, sender

Nom. spændingsområde (U _e)	3 V, (firkantkurve) forsynes af forstærker
Egetforbrug (I _o)	MOFT 20 ≤ 15 mA MOFT 20-5 ≤ 50 mA MOFT 20-8 ≤ 50 mA
Lyskilde Lystype Optisk vinkel	GaAlAs LED, 880 nm Infrarødt, moduleret ± 2°, ± 5°, ± 8°
Indikering	På forstærker
Beskyttelse	Kortslutning, polaritet

Specifikationer, modtager

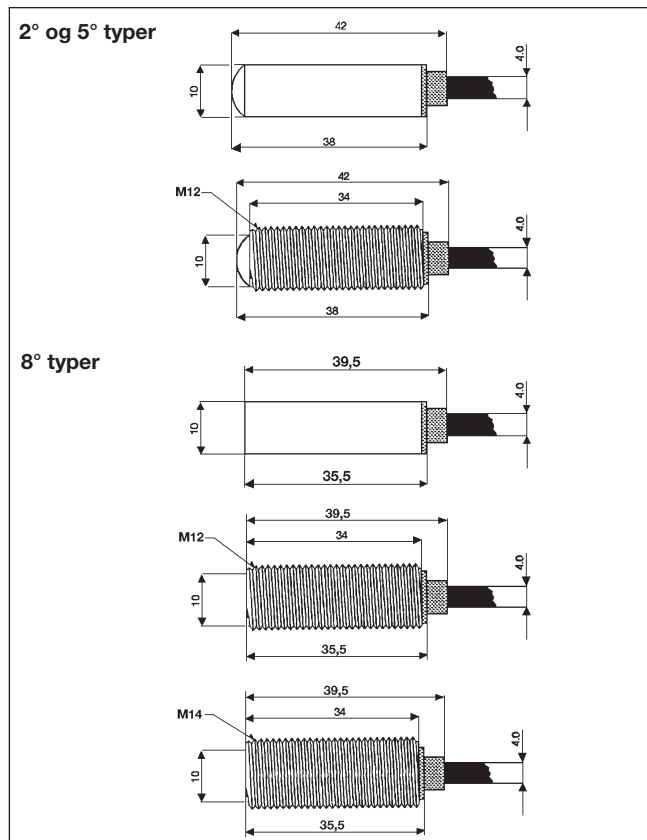
Nom. spændingsområde (U _e)	8 VDC forsynet af forstærker R _{source} 470Ω
Egetforbrug (I _o)	≤ 11 mA
Følsomhed	Kan justeres på forstærker
Spredningsvinkel	±2°, ±5°, ±8°
Omgivende lys	10.000 lux (følsomhed ±5%) Bemærk: Det nominelle område vil være inden for ±5% af det indstillede område ved et omgivende lys på 10.000 lux
Tastefrekvens (f)	Se data over forstærker
Reaktionstid (t _{OFF} & t _{ON})	Se data over forstærker
Indkoblingsforsinkelse (t _v)	Se data over forstærker
Indikering	På forstærker
Beskyttelse	Kortslutning, polaritet

Generelle speifikationer

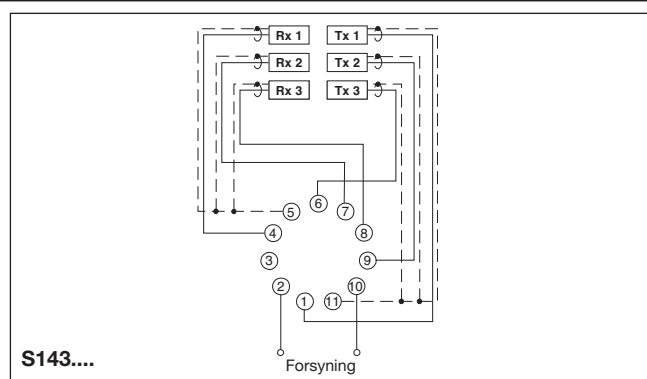
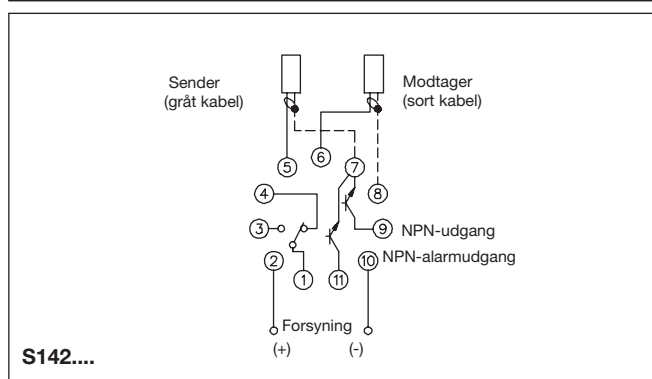
Ydre forhold	
Overspændingskategori	III (IEC 60664/60664A; 60947-1)
Forureningsgrad	3 (IEC 60664/60664A; 60947-1)
Tæthedegrad	IP 66/IP 67 (IEC 60529; 60947-1)
Temperatur	
Drift	-20° til +60°C
Lager	-40° til +80°C
Vibrationsbestandighed	10 til 150 Hz, 0,5 mm/7,5 g (IEC 60068-2-6)
Faldbestandighed	2 x 1 m & 100 x 0,5 m (IEC 60068-2-6)
Dielektrisk spænding	500 VAC (rms)
Husmateriale	Sort polycarbonat
Tilslutningskabel	
Sender	15 m gråt oliebestandigt skærmet PVC-kabel.
Modtager	15 m sort oliebestandigt skærmet PVC-kabel.
	Ø 4 mm, 1 x 0,25 mm ² , Ø 4 mm, 1 x 0,25 mm ² ,
Vægt (inkl. kabel)	Sender: 347 g Modtager: 347 g
CE-mærkning	Ja
Godkendelser*	ATEX zone 22 støv  II 3 DX T50°C IP67

- * Undgå at trække hårdt i kablet.
- * Installer ikke andet end aftasteren i ATEX-området.
- * Forstærkeren skal installeres i et sikkert område.

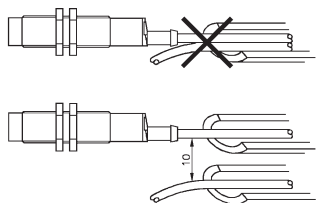
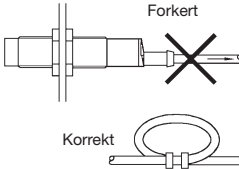
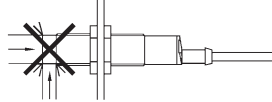
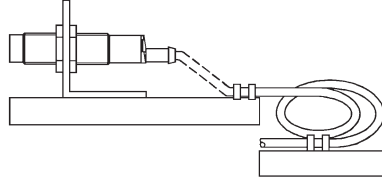
Dimensioner (mm)



Forbindelsesdiagrammer



Installationsvejledning

<p>For at undgå interferens fra induktive spændings-/strømspidser skal den induktive aftasters strømkabler holdes adskilt fra andre strømkabler til f.eks. motor, kontaktor eller magnetventiler.</p> 	<p>Aflastning af kabel</p>  <p>Forkert</p> <p>Korrekt</p> <p>Træk ikke i kablet.</p>	<p>Beskyttelse af tastefladen</p>  <p>En aftaster må ikke fungere som mekanisk stop.</p>	<p>Aftaster monteret på bevægeligt underlag</p>  <p>Gentagen udstrækning af kablet bør undgås.</p>
---	---	--	---

Leveringsomfang

- MOFT..AX og MOFR..AX
- Alle M12-typer: 2 stk. M12 møtrikker
- Alle M14-typer: 2 stk. M14 møtrikker
- Emballage: Plastpose, sender og modtager er pakket hver for sig

Tilbehør

- Monteringsbeslag MB-M01