

# Fotoceller Baggrundsafblænding Type PD112CNB25BP..

CARLO GAVAZZI



- Tasterafstand 2500 mm
- Præcis og stabil afstandjustering
- Infrarødt moduleret lys 850 nm
- Forsyningsspænding 10 til 30 V DC
- Udgang: 200 mA, NPN eller PNP forudindstillet
- Slutte- eller brydefunktion kan programmeres
- Justerbar aktiverings- eller deaktiveringsforsinkelse, 1-16 sek.
- Lysdiodeindikation af udgangsstatus og forsynings-spænding tilsluttet
- Beskyttelse: omvendt polaritet, kortslutning og transient
- Kabel- og stikudgaver
- Fremragende EMC-ydelse
- Fjern-testfunktion (mute)



## Produktbeskrivelse

PD112CNB25-aftasteren leveres i et stærkt 112 x 45 x 25 mm polycarbonathus (PC). Aftasterne er nyttige i applikationer, hvor der er behov for stor nøjagtighed og lang tasterafstand.

Det robuste hus med det raffinerede mekaniske design og de kraftige lysdioder giver en fremragende ydelse i barske omgivelser.

Aftasteren har en testindgang til dørfunktionen som er de-

signet til at deaktivere (mute) senderen, hvorved aftasterfunktionen kan efterprøves fra fx en dør-controller eller en PLC.

Udgangstypen er forudindstillet (NPN eller PNP) med valgfri udgangsaktiveringsfunktion NO/NC.

Der er to valgfri funktioner indbygget: En "Industriel" funktion til generel automatisering og en "Dør-funktion" til styring af døre og porte.

## Bestillingsnøgle PD112CNB25BPM1

Type	_____
Husudførelse	_____
Husstørrelse	_____
Husmateriale	_____
Huslængde	_____
Aftastningsprincip	_____
Tasterafstand	_____
Udgangstype	_____
Udgangskonfiguration	_____
Tilslutningstype	_____

## Typevalg

Hus W x H x D	Tasterafstand S <sub>n</sub>	Tilslutning	Bestillingsnr. NPN og PNP Slutte eller brydefunktion
25 x 107.5 x 45 mm	50 - 2500 mm	Kabel	PD 112 CNB 25 BP
25 x 107.5 x 45 mm	50 - 2500 mm	Stik	PD 112 CNB 25 BPM1

## Specifikationer

Nominel tasterafstand (S <sub>n</sub> )	50 til 2500 mm, Kodak reference testkort R27, hvid 90% reflekterende, 200 x 200 mm	Beskyttelse	Kortslutning, omvendt polaritet og transienter
Baggrundsindstilling	500 til 2500 mm (Kalibreringsskrue med 28 omdrejninger)	Lystype	Infrarød, moduleret
Blind zone	50 mm	Detekteringsvinkel	Industri ± 1.9° Dør ± 2.6°
Termisk drift	≤ 0.2%/°C	Omgivende lys	10,000 lux
Nominelt spændingsområde (U <sub>B</sub> )	10 til 30 V DC (inkl. ripple)	Lysplet	60 mm @ 1.5 m
Ripple (Urpp)	≤ 10%	Tastefrekvens	Industri 250 Hz Dør 16.7 Hz
Udgangsstrøm Kontinuerlig (I <sub>e</sub> )	≤ 200 mA (maks.belastning 100 nF)	Reaktionstid	FRA-TIL (t <sub>ON</sub> ) Industri ≤ 2 ms TIL-FRA (t <sub>OFF</sub> ) Industri ≤ 2 ms FRA-TIL (t <sub>ON</sub> ) Dør ≤ 30 ms TIL-FRA (t <sub>OFF</sub> ) Dør ≤ 30 ms
Belastningsløst strømforbrug (I <sub>o</sub> )	≤ 40 mA @ 24 VDC	Indkoblingsforsinkelse (t <sub>v</sub> )	≤ 50 ms
Min. nominelt strømområde (I <sub>m</sub> )	0.5 mA	Udgangsforsinkelse	Indkoblingsforsinkelse 1-16 sek. Udkoblingsforsinkelse 1-16 sek.
Lækstrøm (I <sub>r</sub> )	≤ 100 μA		
Spændingsfald (U <sub>d</sub> )	≤ 2.5VDC @ 200 mA		



## Specifications (cont.)

<b>Udgangsfunktion</b> NPN og PNP NO/NC	Forudindstillet aktiveringsfunktion vælges vha. DIP-switch	<b>Tæthedsgrad</b>	IP 67 (IEC 60529; 60947-1)
<b>Testindgang</b> Dørfunktion Sender deaktiveret (spændingsniveau)	< 1 VDC, NPN (Ingen pull-up-modstand) eller > 9 VDC PNP (Ingen pull-down-mod- stand) < 3 mA DC Ikke tilgængelig	<b>Omgivende temperatur</b> Drift Lager	-25° to +55°C -25° to +80°C
Indgangsstrøm Industrifunktion		<b>Vibration</b>	10 til 150 Hz, 0.5 mm/7.5 g (IEC 60068-2-6)
<b>Indikering</b> Aktiveret udgang Forsyningsspænding tilsluttet	Gul lysdiode  Grøn lysdiode	<b>Stød</b>	2 x 1 m, 100 x 500 mm (IEC 60068-2-32)
<b>Ydre forhold</b> Installationskategori	III (IEC 60664/60664A; 60947-1)	<b>Nominal isoleringsspænding</b>	2 kV (rms)
Beskyttelsesgrad	3 (IEC 60664/60664A; 60947-1)	<b>Husmateriale</b>	Hus: PC (polycarbonat), sort Cover: PC (polycarbonat), klart
		<b>Tilslutning</b>	Kabel: 2 m sort PVC 5 x 0.34 mm <sup>2</sup> , Ø = 5.2 mm Stik: M12, 5-bens (CONM15-serie)
		<b>Vægt</b>	Med kabel: 160 g Med stik: 80 g
		<b>CE-mærkning</b>	Ja
		<b>Godkendelser</b>	cULus (UL508)

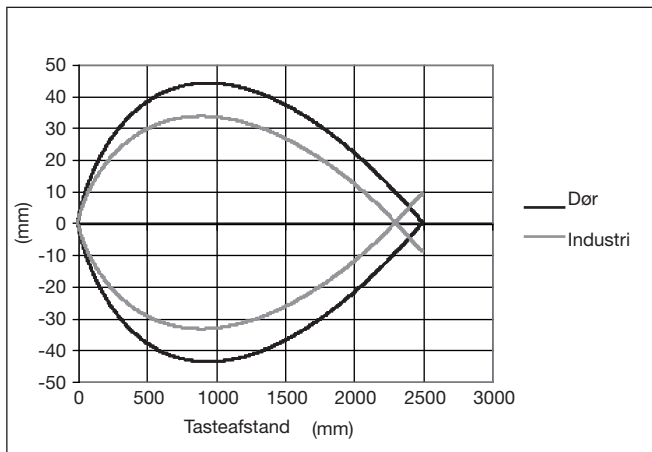
## Funktionsdiagram



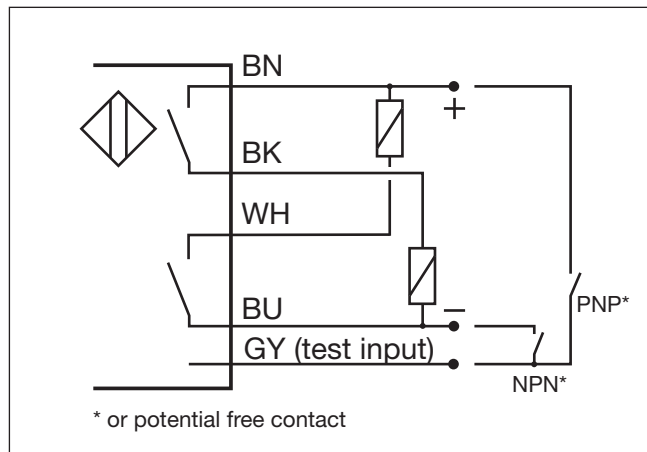
$t_v$  = Indkoblingsforsinkelse,  $t$  = Tidsforsinkelse (forsinkelse på indkobling og forsinkelse på udkobling)

\* Kun aktiv i Dørfunktionen

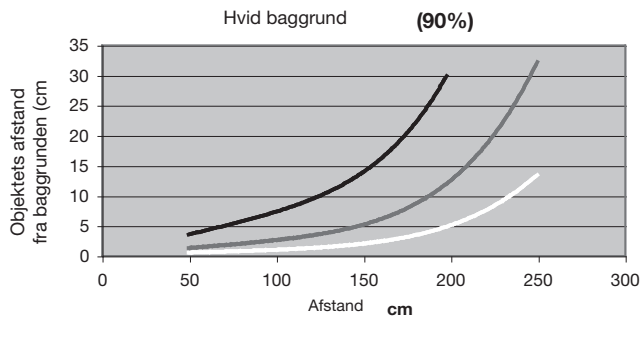
## Aftastningsdiagram



## Forbindelsesdiagrammer

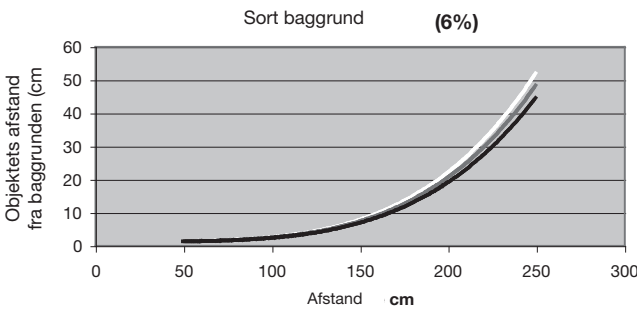


## Aftastningsforhold - Industrifunktion

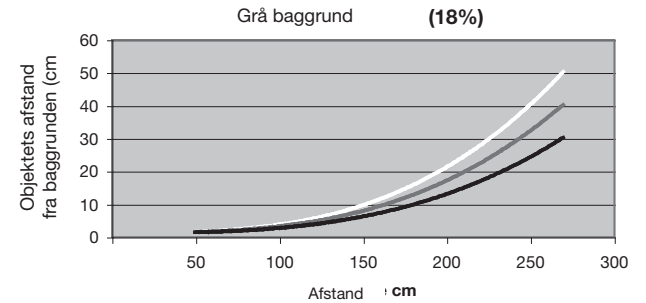
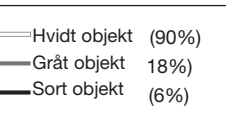
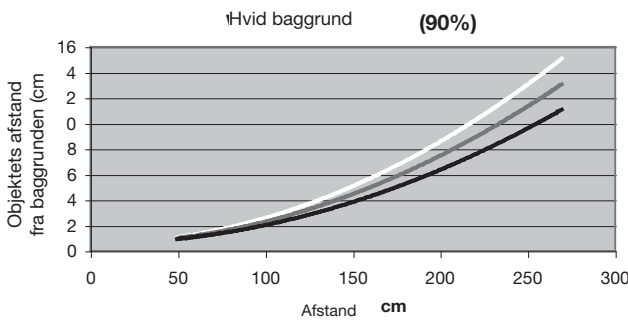


I denne funktion er den maksimale tastefrekvens sat til 250 Hz og aftastningen er optimeret til objekter der befinder sig tæt på baggrunden. Det gør den fremragende til brug inden for almindelig industriautomatisering, som for eksempel palleemballage, bagagetransport i lufthavne og træindustri.

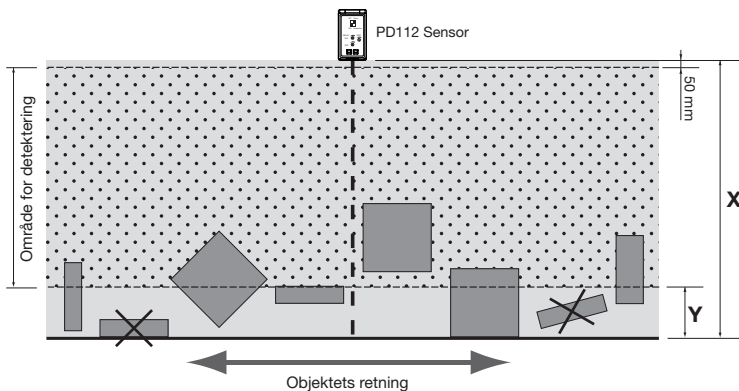
## Aftastningsforhold - Dørfunktion



I denne funktion er forskellige parametre optimeret til overvågning og styring af døre fra over døren eller fra loftet. Den maksimale tastefrekvens er sat til 16,7 Hz, hvilket er tilpasset personer i bevægelse. Testindgangen, som efterprøver aftastningsfunktionen ved at "mute" senderen, er sat i kraft og kan styres fra en dørcontroller eller fx. en PLC.



## Aftastningsprincip



- X** = Afstand til baggrund
- Y** = Objektets afstand (min.) til baggrunden
- = Objekter der kan detekteres
- = Objekter der ikke kan detekteres

## Indstilling

### Baggrundsafblændingsindstilling\*

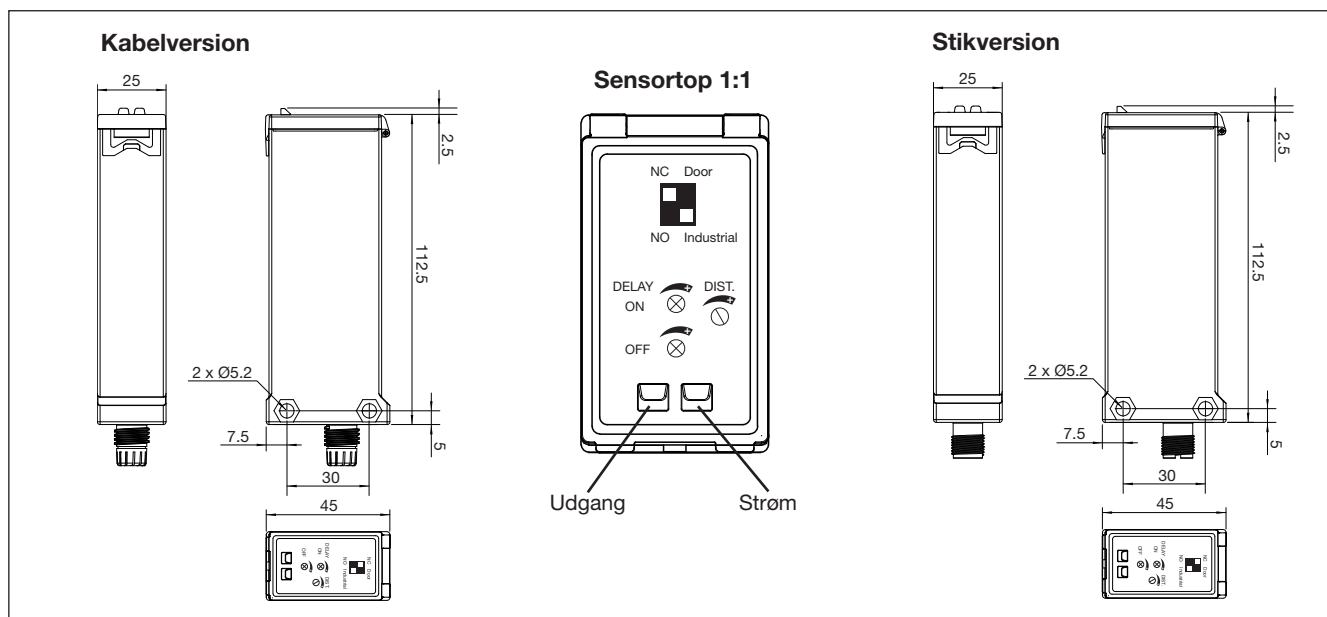
1. Ret aftasteren ind efter baggrunden
2. Drej afstandskalibreringsskruen (28 omdrejninger) med uret indtil den gule lysdiode tænder
3. Drej afstandskalibreringsskruen (28 omdrejninger) mod uret indtil den gule lysdiode slukker
4. Nu ignoreres baggrunden.

\* Hvis der ikke er nogen baggrund, kan en hvid tavle bruges.

### Objektaftastningsindstilling

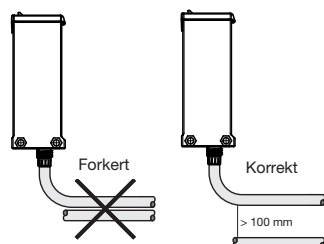
1. Ret aftasteren ind efter objektet
2. Drej afstandskalibreringsskruen (28 omdrejninger) mod uret indtil den gule lysdiode slukker
3. Drej afstandskalibreringsskruen (28 omdrejninger) med uret indtil den gule lysdiode tænder
4. Objektet kan nu aftastes

## Dimensioner (mm)

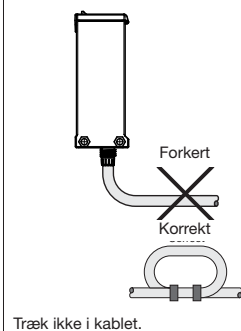


## Installationsvejledning

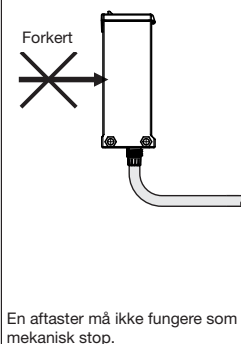
For at undgå interferens fra induktive spændings-/strømspidser skal den induktive aftasters strømkabler holdes adskilt fra andre strømkabler til f.eks. motor, kontaktor eller magnetventiler.



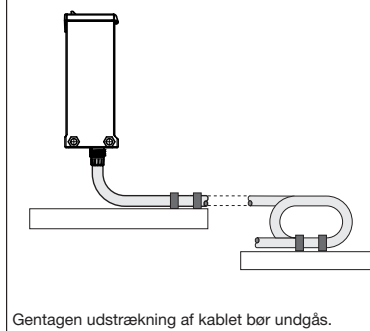
Aflastning af kabel



Beskyttelse af tastefladen



Aftaster monteret på bevægeligt underlag



## Leverancen omfatter

- Fotocelle: PD 112 CNB 25 BP.
- Skruetrækker til indstilling 77-005
- Installationsvejledning
- **Indpakning:** Bølgepapæske

## Accessories

- Stik CONM15NF... serien

For yderligere information se "Tilbehør"