

Ultrasonisk Diffus, digital udgang Type UA18CAD.....TI

CARLO GAVAZZI



- Cylindrisk M18-hus i PBT
- Tastefasthed: 50-2200 mm
- Forsyningsspænding: 15 til 30 VDC
- Udgange: To multifunktions-omskifterudgange. PNP eller NPN
- Indstilling: Normal tænd/sluk eller justerbar hysteres
- Gentagelsesnøjagtighed 0,5%
- Udstrålingsvinkel $\pm 7^\circ$ eller $\pm 8^\circ$
- Beskyttelse: kortslutning, omvendt polaritet og over-spænding
- Tæthedsgrad: IP 67
- 2 m kabel eller M12-stik

Produktbeskrivelse

En selvstændig diffus ultrasonisk multifunktionsaftaster med en tastefasthed på 50 til 2200 mm i tre intervaller. 2 koblingsudgange som let kan indstilles til to forskellige udgangsfunktioner og justeres ved hjælp af teach-in. Ideel til niveauregulering i mange typer beholdere. Det

solide og helstøbte polyesterhus udgør en perfekt indpakning til det avancerede stykke sensorelektronik med mikroprocessorstyring og digitalt filtrering. Denne aftaster er i stand til at udføre ægte afstandsmåling og udmærker sig ved fremragende EMC-lydelse og præcision.

Bestillingsnøgle

UA18CAD04NPM1TI

Ultrasonisk sensor	_____
Husudførelse	_____
Husstørrelse	_____
Husmateriale	_____
Huslængde	_____
Aftastningsprincip	_____
Tastefasthed	_____
Udgangstype	_____
Udgangskonfiguration	_____
Tilslutning	_____
Teach-in	_____

Typevalg

Hus-diameter	Tilslutning	Nominal tastefasthed (S_n)	Digital udgang NPN/PNP	Bestillingsnummer
M18	Stik M12	50-400 mm	2 x NPN	UA 18 CAD 04 NP M1 TI
M18	Kabel	50-400 mm	2 x NPN	UA 18 CAD 04 NP TI
M18	Stik M12	50-400 mm	2 x PNP	UA 18 CAD 04 PP M1 TI
M18	Kabel	50-400 mm	2 x PNP	UA 18 CAD 04 PP TI
M18	Stik M12	100-900 mm	2 x NPN	UA 18 CAD 09 NP M1 TI
M18	Kabel	100-900 mm	2 x NPN	UA 18 CAD 09 NP TI
M18	Stik M12	100-900 mm	2 x PNP	UA 18 CAD 09 PP M1 TI
M18	Kabel	100-900 mm	2 x PNP	UA 18 CAD 09 PP TI
M18	Stik M12	200-2200 mm	2 x NPN	UA 18 CAD 22 NP M1 TI
M18	Kabel	200-2200 mm	2 x NPN	UA 18 CAD 22 NP TI
M18	Stik M12	200-2200 mm	2 x PNP	UA 18 CAD 22 PP M1 TI
M18	Kabel	200-2200 mm	2 x PNP	UA 18 CAD 22 PP TI

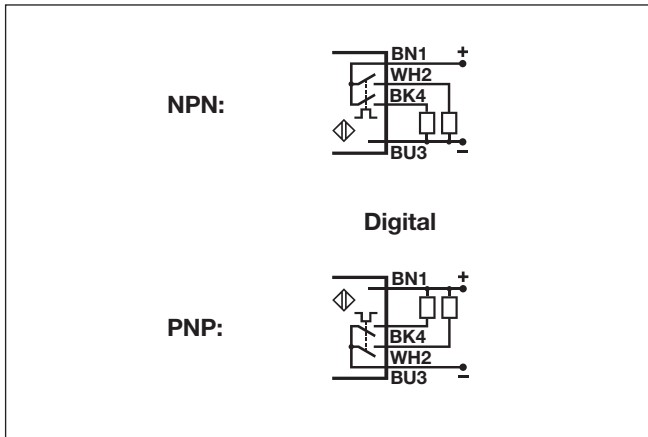
Specifikationer

Nominal tastefasthed (S_n)	Referencemål: 1 mm valset metaloverflade CAD04: 100 x 100 mm CAD09 og CAD22: 200 x 200 mm 50 - 400 mm 100 - 900 mm 200 - 2200 mm	Gentagelsesnøjagtighed	0,5%
	UA18CAD04 UA18CAD09 UA18CAD22	Udstrålingsvinkel UA18CAD04... UA18CAD09... UA18CAD22...	$\pm 8^\circ$ $\pm 7^\circ$ $\pm 7^\circ$
		Følsomhed Trykknop	P1 (fjerneste indstillingspunkt) P2 (nærmeste indstillingspunkt)
Blind zone UA18CAD04... UA18CAD09... UA18CAD22...		≤ 50 mm ≤ 100 mm ≤ 200 mm	Temperaturudsving C
		Temperaturkompensation	Ja

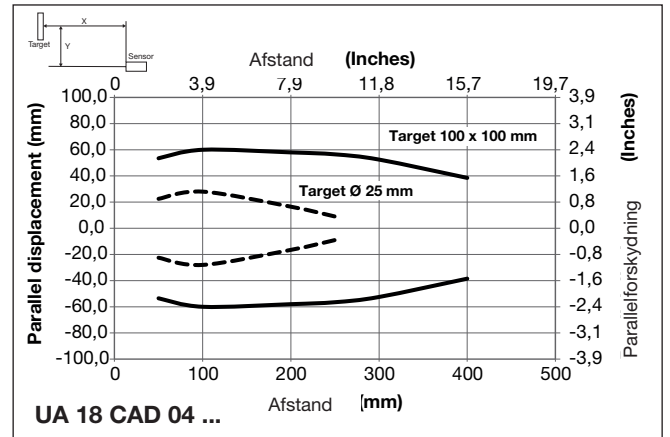
Specifikationer (forts.)

Hysteres (H)	Min. 1%	Indikation på udgang ON	Gul LED
Nom. forsyningsspænding (U_B)	15 til 30 VDC (inkl. ripple)	Ydre forhold	
Ripple (U_{rip})	≤ 5%	Installationskategori	III (IEC 60664/60664A; 60947-1)
Ubelastet strømforbrug (I_o)		Beskyttelsesgrad	3 (IEC 60664/60664A; 60947-1)
UA18CAD04...	≤ 45 mA ved U_B maks	Tæthedsgrad	IP67 (IEC 60529; 60947-1)
UA18CAD09...	≤ 45 mA ved U_B maks	Omgivende temperatur	
UA18CAD22...	≤ 50 mA ved U_B maks	Drift	-20° til +60°C
Kontinuerlig udgangseffekt (I_e)		Lager	-35° til +70°C
Max. load capacity 100 nF	≤ 500 mA	Vibrationsbestandighed	10 til 55 Hz, 1,0 mm/6 g (IEC/EN 60068-2-6)
UL508 specification	≤ 100 mA	Stød	30 g / 11 mS, 3 retninger (IEC/EN 60068-2-27)
Kortvarig udgangseffekt (I)		Nominal isolationspænding	< 500 VAC (rms)
Maks. belastningskapacitet 100 nF	500 mA	Hus	
UL508-specifikation	100 mA	Materiale, krop	PBT
Min. driftsstrøm (I_m)	0,5 mA	Materiale, forside	Epoxy
Lækstrøm (I_l)	≤ 10 μ A	Materiale, bagsidestik	PA
Spændingsfald (U_d)	≤ 2,2 VDC ved I_e maks	Materiale bagsidekabel	PA
Beskyttelse	Kortslutning, overspænding og omvendt polaritet	Materiale, trimmer	POM
Bærebølgefrequens		Forsegling rundt om trimmer	TPE
UA18CAD04...	400 kHz	Materiale, forsideforsegling	
UA18CAD09...	300 kHz	UA18CAD04...	TPE
UA18CAD22...	200 kHz	UA18CAD09...	TPE
Tastefrekvens (f)		UA18CAD22...	PBT
UA18CAD04...	≤ 10 Hz	Tilslutning	
UA18CAD09...	≤ 4 Hz	Kabel	PVC, grå, 2 m, 4 x 0,32 mm ² , Ø = 4,7
UA18CAD22...	≤ 1 Hz	mm	
Reaktionstid OFF-ON (t_{ON})		Stik	M12, 4-bens (CON. 14-serien)
UA18CAD04...	≤ 50 mS	Tilspændingsmoment	≤ 1 Nm
UA18CAD09...	≤ 125 mS	Vægt	
UA18CAD22...	≤ 500 mS	Kabelversion	98 g
Reaktionstid ON-OFF (t_{OFF})		Stikversion	35 g
UA18CAD04...	≤ 50 mS	CE-mærkning	Ja
UA18CAD09...	≤ 125 mS	Godkendelser	cULus (UL508)
UA18CAD22...	≤ 500 mS		
Indkoblingsforsinkelse	≤ 900 mS		
Udgangsfunktion, åben kollektor			
Efter sensor type	NPN eller PNP		
Udgangsomskifterfunktion	To transistorudgange med åben kollektor konfigureres som: Normal omskifterfunktion med N.O.-udgang. Justerbar hysteres Opfyldnings- og udtømmingsstyring		

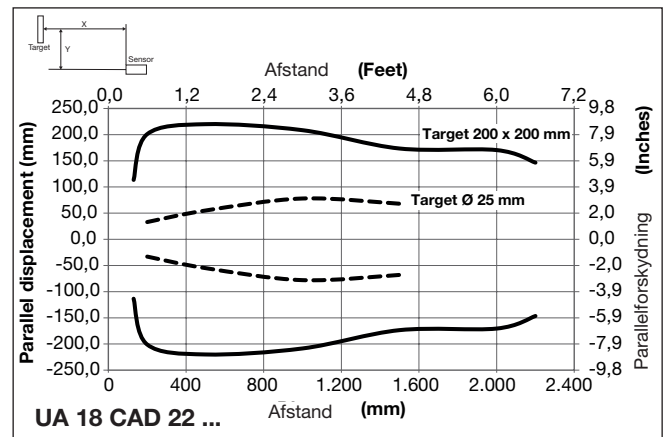
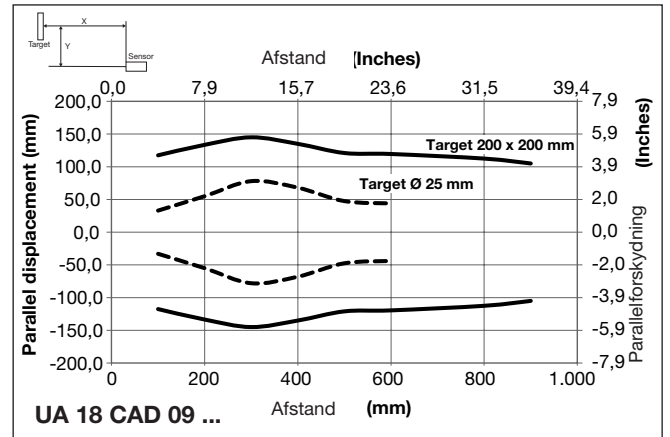
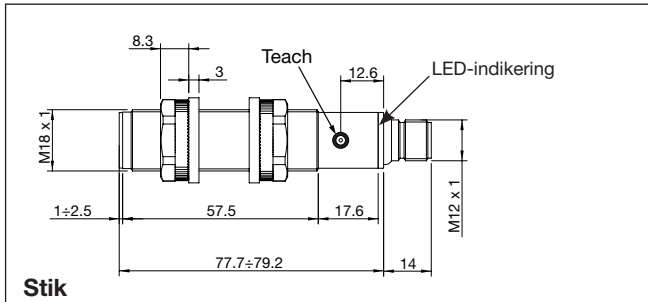
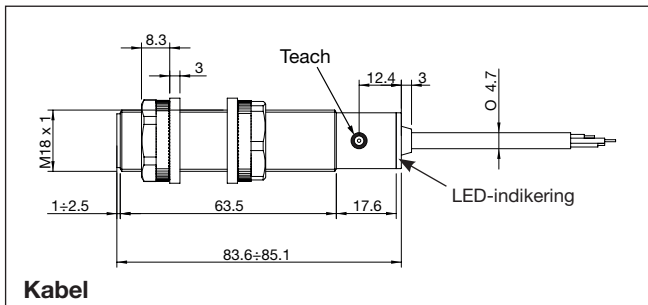
Forbindelsesdiagram



Tastefastand



Dimensioner



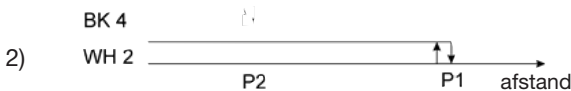
Konfiguration

Generel opsætning af aftastningspunkt P1 (længste afstand) og P2 (korteste afstand) uafhængigt af sensortype eller funktion.

- 1) Sensoren monteres i den ønskede applikation.
 - 2) Sæt et objekt foran sensoren på den foreskrevne maksimale afstand (P1) og tryk derefter kort på teach-knappen. Den gule LED slukker og tænder igen og begynder at blinke. Afstanden (P1) er nu gemt i sensoren og objektet kan flyttes. I)
 - 3) Placer objektet på den foreskrevne mindste afstand (P2) og tryk derefter kort på teach-knappen. Den gule LED slukker og blinker derefter 5 gange. Afstanden (P2) er nu gemt i sensoren og objektet kan flyttes. II)
- I) P1 kan indstilles til et maksimum der er højere end specificeret for denne type sensor ved at fjerne objektet foran sensoren. Man trykker og holder teach-knappen mere end ét sekund og indstiller tasteafstanden på en særlig afstand der kun gælder for denne sensor.
- II) Det andet aftastningspunkt (P2) kan indstilles til minimum hvis man placerer objektet inden for blinde zone tæt på sensorhovedet eller ved at dække sensorhovedet med hånden mens P2 indlæres.

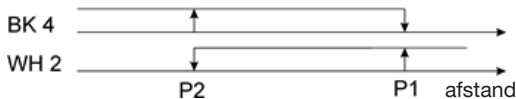
Sensorer med 2 digitale udgange: UA..CAD..PP/NP-typer, normal aftastningsfunktion eller justerbar hysteresese

- 1) Fabriksindstillingerne er sat til normal aftastningsfunktion.

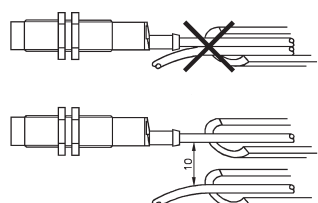
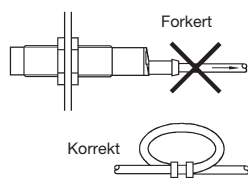
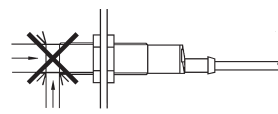
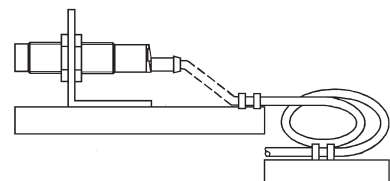


Tryk teach-knappen ned i 8 sekunder (12 for UC18CAD22..) indtil den gule LED blinker hurtigt. Så slippes teach-knappen og LED'en blinker 5 gange for at bekræfte funktionsændringen. Sensoren er nu i justerbar hysteresefunktion.

- 3) Udtømningsfunktion BK 4, Oplydningsfunktion WH2



Installationsvejledning

<p>For at undgå interferens fra induktive spændings-/strømspidser skal aftasterens strømkabler holdes adskilt fra andre strømkabler til f.eks. motor, kontaktor eller magnetventiler.</p> 	<p>Afstrøning af kabel.</p>  <p>Forkert</p> <p>Korrekt</p> <p>Træk ikke i kablet.</p>	<p>Beskyttelse af tastefladen.</p>  <p>En aftaster må ikke fungere som mekanisk stop.</p>	<p>Aftaster monteret på bevægeligt underlag.</p>  <p>Gentagen udstrækning af kablet bør undgås.</p>
--	--	--	--

Leveringen omfatter

- Ultrasonisk sensor: UA18CAD....
- Installationsvejledning
- Montering:
 - 2 x M18 møtrikker
 - 2 x gummipakninger
- **Emballage:** papæske 35 x 107 x 173 mm