

Ultrasonidos, detección directa, salida digital Modelos UA18CAD.....TI

CARLO GAVAZZI



- Caja cilíndrica M18 PBT
- Distancia de detección: 50-2.200 mm
- Alimentación: de 15 a 30 V CC
- Salidas: Dos salidas de conmutación multifunción. PNP o NPN
- Configuración: Conmutación normal o histéresis ajustable
- Repetibilidad 0,5%
- Ángulo del haz $\pm 7^\circ$ o $\pm 8^\circ$
- Protección: Cortocircuitos, inversión de polaridad y sobretensión
- Nivel de protección IP 67
- Cable de 2 m o conector M12

Descripción del producto

Sensor por ultrasonidos con detección directa multifunción autónomo con una distancia de detección de entre 50 y 2.200 mm en tres rangos. Dispone de 2 salidas de conmutación (de configuración sencilla para dos modos de salida distintos y ajustadas con "Teach-in"), que lo hacen ideal para tareas de control de niveles en una

amplia gama de aplicaciones. Una resistente caja de poliéster de una sola pieza constituye el alojamiento ideal para la sofisticada electrónica de detección controlada por microprocesador y filtrado digital. Basado en la medición de la distancia real, presenta una gran precisión y excelente EMC.

Código de pedido UA18CAD04NPM1TI

Sensor por ultrasonidos	_____
Tipo de caja	_____
Tamaño de caja	_____
Material de la caja	_____
Longitud de la caja	_____
Principio de detección	_____
Distancia de detección	_____
Tipo de salida	_____
Configuración de salida	_____
Conexión	_____
Teach-in (ajuste remoto)	_____

Selección del modelo

Diámetro de la caja	Conexión	Distancia nominal de detección (S_n)	Salida digital NPN/PNP	Código de pedido
M18	Conector M12	50-400 mm	2 x NPN	UA 18 CAD 04 NP M1 TI
M18	Cable	50-400 mm	2 x NPN	UA 18 CAD 04 NP TI
M18	Conector M12	50-400 mm	2 x PNP	UA 18 CAD 04 PP M1 TI
M18	Cable	50-400 mm	2 x PNP	UA 18 CAD 04 PP TI
M18	Conector M12	100-900 mm	2 x NPN	UA 18 CAD 09 NP M1 TI
M18	Cable	100-900 mm	2 x NPN	UA 18 CAD 09 NP TI
M18	Conector M12	100-900 mm	2 x PNP	UA 18 CAD 09 PP M1 TI
M18	Cable	100-900 mm	2 x PNP	UA 18 CAD 09 PP TI
M18	Conector M12	200-2200 mm	2 x NPN	UA 18 CAD 22 NP M1 TI
M18	Cable	200-2200 mm	2 x NPN	UA 18 CAD 22 NP TI
M18	Conector M12	200-2200 mm	2 x PNP	UA 18 CAD 22 PP M1 TI
M18	Cable	200-2200 mm	2 x PNP	UA 18 CAD 22 PP TI

Especificaciones

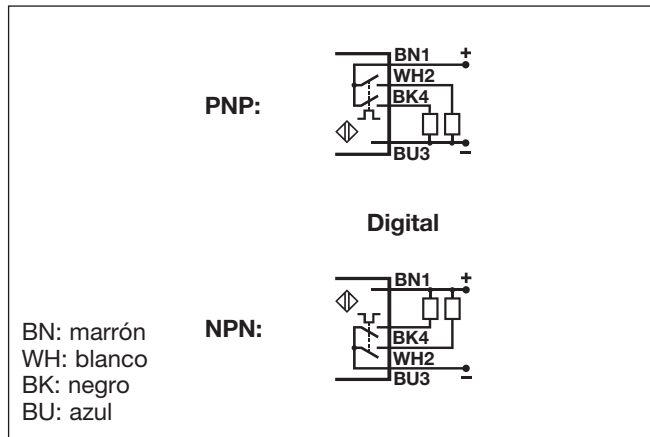
Distancia nominal de funcionamiento (S_n)	Tarjeta de referencia: Acabado metálico enrollado de 1 mm. CAD04: 100 x 100 mm CAD09 y CAD22: 200 x 200 mm 50 - 400 mm 100 - 900 mm 200 - 2200 mm	Frecuencia operativa (f) UA18CAD04... UA18CAD09... UA18CAD22...	≤ 10 Hz ≤ 4 Hz ≤ 1 Hz
UA18CAD04 UA18CAD09 UA18CAD22		Tiempo de respuesta OFF-ON (t_{ON}) UA18CAD04... UA18CAD09... UA18CAD22...	≤ 50 ms ≤ 125 ms ≤ 500 ms
Zona ciega UA18CAD04... UA18CAD09... UA18CAD22...	≤ 50 mm ≤ 100 mm ≤ 200 mm	Tiempo de respuesta ON-OFF (t_{OFF}) UA18CAD04... UA18CAD09... UA18CAD22...	≤ 50 ms ≤ 125 ms ≤ 500 ms
Repetibilidad	0,5%	Retardo a la conexión	≤ 900 ms
Precisión lineal	1%	Función de salida, colector abierto Por tipo de sensor	NPN o PNP
Ángulo del haz UA18CAD04... UA18CAD09... UA18CAD22...	$\pm 8^\circ$ $\pm 7^\circ$ $\pm 7^\circ$	Función de conmutación, tipo de salida	Dos salidas de transistor de colector abierto configurables como: Función de conmutación normal con salida N.A. Histéresis ajustable Control de llenado o vaciado
Sensibilidad Pulsador	P1 (valor de consigna más lejano) P2 (valor de consigna más cercano)	Indicación salida ON	LED amarillo
Resolución	1 mm	Entorno Categoría de instalación	III (IEC 60664/60664A; 60947-1)
Variación de temperatura	de 0,1%/°C @ -20° a +60° C	Nivel de contaminación	3 (IEC 60664/60664A; 60947-1)
Compensación temperatura	Sí	Nivel de protección	IP67 (IEC 60529; 60947-1)
Histéresis (H)	Mín. 1%	Temperatura ambiente De funcionamiento De almacenamiento	de -20° a +60°C de -35° a +70°C
Tensión de funcionamiento nominal (U_B)	de 15 a 30 V CC (ondulación incluida)	Vibraciones	de 10 a 55 Hz, 1,0 mm/6g (IEC/EN 60068-2-6)
Ondulación (U_{rpp})	$\leq 5\%$	Choque	30 g / 11 ms, 3 direcciones (IEC/EN 60068-2-27)
Intensidad de alimentación sin carga (I_o) UA18CAD04... UA18CAD09... UA18CAD22...	45 mA @ U_B máx. 45 mA @ U_B máx. 50 mA @ U_B máx.	Tensión aislamiento nominal	< 500 VCA (rms)
Salida digital, intensidad de salida continua (I_e) Capacidad carga máx. 100 nF Especificación UL508	500 mA 100 mA	Caja Material cuerpo Material parte frontal Material parte trasera, conector Material parte trasera, cable Material trimmer Revestimiento de trimmer Material revestimiento frontal UA18CAD04... UA18CAD09... UA18CAD22...	PBT Resina de vidrio epoxídico Grilamida Grilamida POM TPE TPE TPE PBT
Salida digital, intensidad de salida de corta duración (I) Capacidad carga máx. 100 nF Especificación UL508	500 mA 100 mA	Conexión Cable	PVC, gris, 2 m, 4 x 0,32 mm ² , $\varnothing = 4,7$ mm
Salida digital, intensidad de funcionamiento mínima (I_m)	0,5 mA	Conector	M12, 4 terminales (serie CON. 14)
Salida digital, intensidad en apagado (I_i)	10 μ A		
Salida digital, caída de tensión (U_d)	$\leq 2,2$ V CC @ I_e máx.		
Salida digital, protección	Cortocircuitos, sobretensión y inversión de polaridad		
Frecuencia de la portadora UA18CAD04... UA18CAD09... UA18CAD22...	400 kHz 300 kHz 200 kHz		

Especificaciones (cont.)

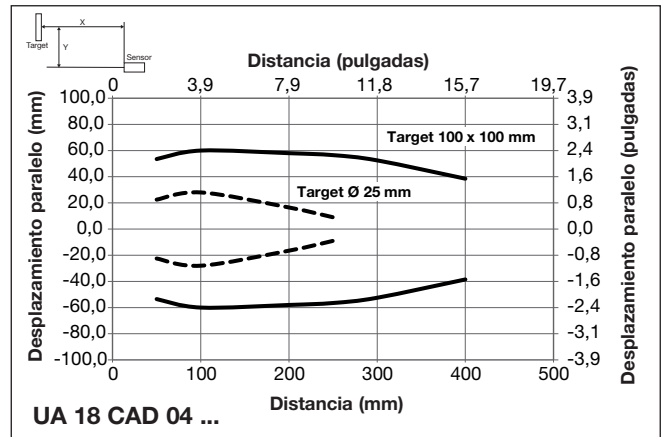
Par de apriete	≤ 1 Nm
Peso	
Versión con cable	98 g
Versión con conector	35 g

Marca CE	Sí
Homologaciones	cULus (UL508)

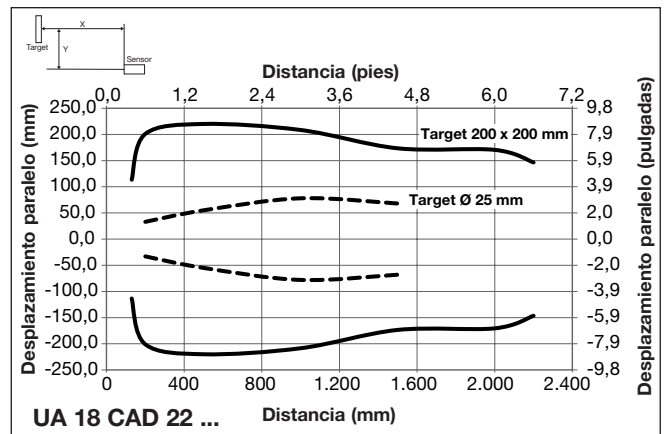
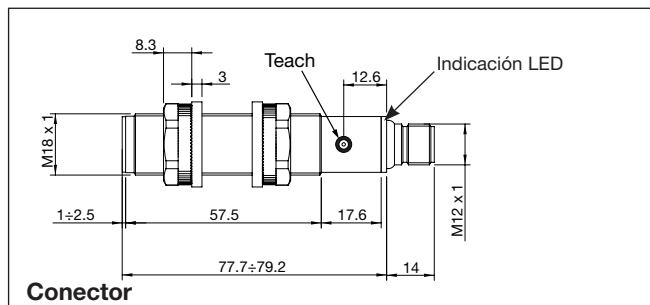
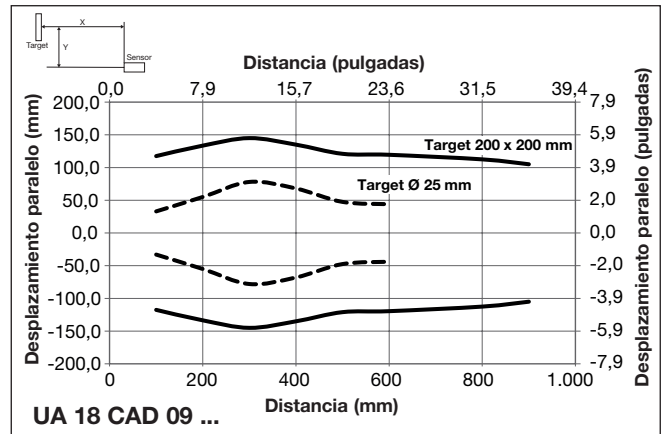
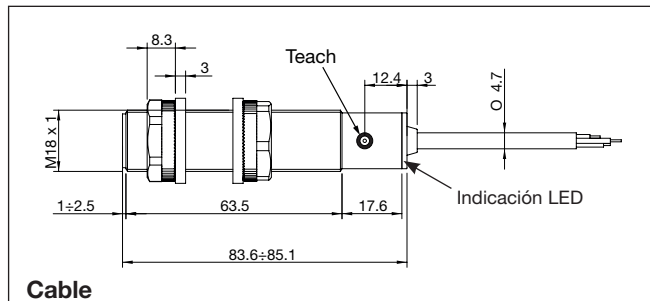
Diagrama de conexión



Distancia de detección



Dimensiones



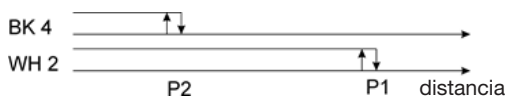
Configuración de la programación

Configuración general del punto de detección P1 (distancia más larga) y de la Distancia más corta (P2) independientemente del tipo de sensor o de la función.

- 1) Monte el sensor en la aplicación seleccionada
 - 2) Coloque el objetivo delante del sensor a la distancia máxima requerida (P1); a continuación, pulse brevemente el botón "Teach". El LED amarillo se apagará y después se encenderá de nuevo y comienza a parpadear. La distancia (P1) ahora estará guardada en el sensor, y es posible mover el objetivo. I)
 - 3) Coloque el objetivo a la distancia mínima requerida (P2); a continuación, pulse brevemente el botón "Teach". El LED amarillo se apagará y después parpadeará 5 veces. La distancia (P2) ahora estará guardada en el sensor, y es posible mover el objetivo. II)
- I) P1 puede ajustarse a un máximo que supere la especificación de la familia para el sensor retirando el objetivo de delante del sensor; a continuación, pulse y mantenga presionado el botón "Teach" durante más de un segundo y la distancia de detección se ajustará a una distancia exclusiva para este sensor únicamente.
- II) El segundo punto de conmutación se puede ajustar al mínimo colocando el objetivo dentro de la zona ciega cerca del cabezal del sensor o cubriendo el cabezal del sensor con la mano mientras se activa P2.

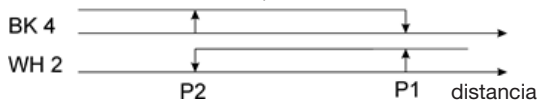
Sensores con 2 salidas digitales: Modelos UA..CAD..PP/NP, función de detección normal o histéresis ajustable

- 1) La configuración de fábrica está ajustada a la función de detección normal



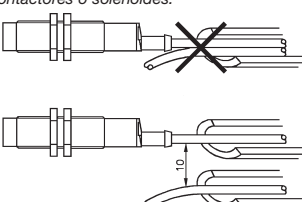
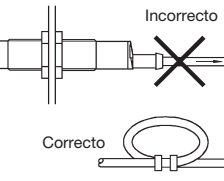
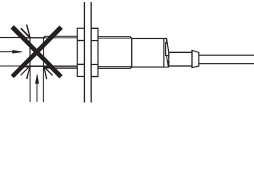
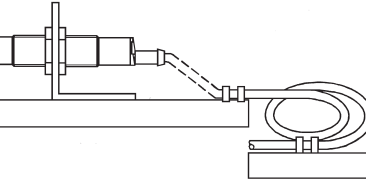
- 2) Pulse el botón "Teach" durante 8 segundos (12 en el caso del UC18CAD22..) hasta que se ilumine el LED amarillo; suelte el botón "Teach" y el LED se iluminará 5 veces, indicando el cambio de función. El sensor ahora está en modo de histéresis ajustable.

Función de vaciado BK 4, función de llenado WH 2



- 3) Para volver a la función normal, repita el paso 2.

Normas de Instalación

<p>Para evitar interferencias de tensión inductiva/picos de intensidad se deben separar los cables del sensor del resto de los cables de alimentación tales como cables de motor, contactores o solenoides.</p> 	<p>Alivio de la tensión del cable</p>  <p>Incorrecto</p> <p>Correcto</p> <p>No se debe tirar del cable</p>	<p>Protección de la cara de detección</p>  <p>Un sensor de proximidad nunca debe funcionar como tope mecánico</p>	<p>Conector montado sobre portadora móvil</p>  <p>Evitar doblar el cable repetidas veces</p>
---	---	--	---

Contenido del envío

- Sensor por ultrasonidos: UA18CAD....
- Instrucciones de instalación
- Montaje:
 - 2 tuercas M18
 - 2 arandelas de caucho
- **Embalaje:** Caja de cartón 35 x 107 x 173 mm