

Specifications	GB
Rated operating distance (S_r)	Reference target: 1 mm metal rolled finish. EAD04: 100 x 100 mm EAD09, 22: 200 x 200 mm EAD35: 400 x 400 mm
UA18EAD04... UA18EAD09... UA18EAD15... UA30EAD35...	50 - 400 mm 100 - 900 mm 200 - 1500 mm 350 - 3500 mm
Blind zone	UA18EAD04... ≤ 50 mm UA18EAD09... ≤ 100 mm UA18EAD15... ≤ 200 mm UA30EAD35... ≤ 350 mm
Beam angle	UA18EAD04... ±10° UA18EAD09... ±7° UA18EAD15... ±7° UA30EAD35... ±7°
Sensitivity	Push-button P1 (longest setpoint) P2 (shortest setpoint)
Rated operational voltage (U_p)	12 (15) to 30 VDC (ripple included)
No-load supply current (I_o)	UA18EAD04... ≤ 45 mA @ U _p max UA18EAD09... ≤ 45 mA @ U _p max UA18EAD15... ≤ 50 mA @ U _p max UA30EAD35... ≤ 50 mA @ U _p max
Output current continuous (I_o)	Max. load capacity 100 nF UL508 specification UA30EAD35... ≤ 500 mA ≤ 100 mA ≤ 100 mA
Output analog output	NG.. or PG.. types NK.. or PK.. types
4 to 20 mA (Load ≤ 500 Ω) 0 to 10 VDC (Load ≥ 3 kΩ)	
Protection	Digital output Short-circuit, overvoltage and reverse polarity Supply Overvoltage and reverse polarity Analogue output Overvoltage
Environment	Installation category III (IEC 60664/60664A; 60947-1) Pollution degree 3 (IEC 60664/60664A; 60947-1) Degree of protection IP67 (IEC 60529; 60947-1)
Ambient temperature	Operating (UA18) -20° to +60°C (-4° to +140°F) Operating (UA30) -20° to +70°C (-4° to +158°F) Storage (UA18 + UA30) -35° to +70°C (-31° to +158°F)
Tightening torque	UA18 ≤ 50 Nm UA30 ≤ 100 Nm

Technische Daten	D
Nennreichweite (S_r)	Referenzziel: 1 mm Walzmetalloberfläche. EAD04: 100 x 100 mm EAD09, 22: 200 x 200 mm EAD35: 400 x 400 mm
UA18EAD04... UA18EAD09... UA18EAD15... UA30EAD35...	50 - 400 mm 100 - 900 mm 200 - 1500 mm 350 - 3500 mm
Blindbereich	UA18EAD04... ≤ 50 mm UA18EAD09... ≤ 100 mm UA18EAD15... ≤ 200 mm UA30EAD35... ≤ 350 mm
Öffnungswinkel der Schallkeule	UA18EAD04... ±10° UA18EAD09... ±7° UA18EAD15... ±7° UA30EAD35... ±7°
Einstellungen der Schaltpunkte	Mit teach in Taste P1 (maximale Entfernung) P2 (minimale Entfernung)
Nennbetriebsspannung (U_p)	12 (15) bis 30 VDC (inklusive Restwelligkeit)
Leerlaufstrom (I_o)	UA18EAD04... ≤ 45 mA bei U _p max UA18EAD09... ≤ 45 mA bei U _p max UA18EAD15... ≤ 50 mA bei U _p max UA30EAD35... ≤ 50 mA bei U _p max
Kontinuierlicher Ausgangsstrom (I_o)	Max. Lastkapazität 100 nF UL508-Spezifikation UA30EAD35... ≤ 500 mA ≤ 100 mA ≤ 100 mA
Analogausgang	NG..- und PG..-Typen NK..- und PK..-Typen
4 bis 20 mA (Last ≤ 500 Ω) 0 bis 10 VDC (Last ≥ 3 kΩ)	
Schutz	Transistorausgang Kurzschluss, Überspannung und Verpolung Versorgungsspannung Überspannung und Verpolung Analogausgang Überspannung
Umgebung	Überspannungskategorie III (IEC 60664/60664A; 60947-1) Verschmutzungsgrad 3 (IEC 60664/60664A; 60947-1) Schutzart IP67 (IEC 60529; 60947-1)
Umgebungstemperatur	Betrieb (UA18) -20 bis +60 °C Betrieb (UA30) -20 bis +70 °C Lagerung (UA18 + UA30) -35 bis +70 °C
Anzugsdrehmoment	UA18 ≤ 50 Nm UA30 ≤ 100 Nm

Caractéristiques	F
Distance nominale de fonctionnement (S_r)	Cible de référence : 1 mm en métal laminé. EAD04: 100 x 100 mm EAD09, 22: 200 x 200 mm EAD35: 400 x 400 mm
UA18EAD04... UA18EAD09... UA18EAD15... UA30EAD35...	50 - 400 mm 100 - 900 mm 200 - 1500 mm 350 - 3500 mm
Zone aveugle	UA18EAD04... ≤ 50 mm UA18EAD09... ≤ 100 mm UA18EAD15... ≤ 200 mm UA30EAD35... ≤ 350 mm
Angle de détection	UA18EAD04... ±10° UA18EAD09... ±7° UA18EAD15... ±7° UA30EAD35... ±7°
Sensibilité	Bouton-poussoir P1 (consigne de la distance la plus longue) P2 (consigne de la distance la plus courte)
Tension nominale de fonctionnement (U_p)	12 (15) à 30 Vcc (ondulation incluse)
Courant d'alimentation à vide (I_o)	UA18EAD04... ≤ 45 mA à U _p maxi UA18EAD09... ≤ 45 mA à U _p maxi UA18EAD15... ≤ 50 mA à U _p maxi UA30EAD35... ≤ 50 mA à U _p maxi
Courant de sortie (I_o)	Capacité de charge max. 100 nF Norme UL508 UA30EAD35... ≤ 500 mA ≤ 100 mA ≤ 100 mA
Sortie analogique	Types NG.. ou PG.. Types NK.. ou PK..
4 à 20 mA (Charge ≤ 500 Ω) 0 à 10 Vcc (Charge ≥ 3 kΩ)	
Protection	Sortie numérique polarité inversée Court-circuit, surtension et surtension et polarité inversée Alimentation Surtension et polarité inversée Sortie analogique Surtension
Environnement	Catégorie d'installation III (IEC 60664/60664A; 60947-1) Degré de pollution 3 (IEC 60664/60664A; 60947-1) Indice de protection IP67 (IEC 60529; 60947-1)
Température ambiante	En fonctionnement (UA18) -20° à +60°C En fonctionnement (UA30) -20° à +70°C Stockage (UA18 + UA30) -35° à +70°C
Couple de serrage	UA18 ≤ 50 Nm UA30 ≤ 100 Nm

Especificaciones	E
Distancia nominal de funcionamiento (S_r)	Objetivo de referencia: Acabado metálico enrollado de 1 mm. EAD04: 100 x 100 mm EAD09, 22: 200 x 200 mm EAD35: 400 x 400 mm
UA18EAD04... UA18EAD09... UA18EAD15... UA30EAD35...	50 - 400 mm 100 - 900 mm 200 - 1500 mm 350 - 3500 mm
Zona ciega	UA18EAD04... ≤ 50 mm UA18EAD09... ≤ 100 mm UA18EAD15... ≤ 200 mm UA30EAD35... ≤ 350 mm
Ángulo de haz	UA18EAD04... ±10° UA18EAD09... ±7° UA18EAD15... ±7° UA30EAD35... ±7°
Sensibilidad	Pulsador P1 (valor de consigna más largo) P2 (valor de consigna más corto)
Tensión de funcionamiento nominal (U_p)	de 12 (15) a 30 V CC (ondulación incluida)
Intensidad de alimentación sin carga (I_o)	UA18EAD04... ≤ 45 mA @ U _p máx. UA18EAD09... ≤ 45 mA @ U _p máx. UA18EAD15... ≤ 50 mA @ U _p máx. UA30EAD35... ≤ 50 mA @ U _p máx.
Intensidad de salida (I_o)	Capacidad de carga máx. 100 nF Especificación UL508 UA30EAD35... ≤ 500 mA ≤ 100 mA ≤ 100 mA
Salida analógica de salida	Modelos NG.. o PG.. Modelos NK.. o PK..
de 4 a 20 mA (Carga ≤ 500 Ω) de 0 a 10 V CC (Carga ≥ 3 kΩ)	
Protección	Salida digital Cortocircuitos, sobretensión y polaridad inversa Alimentación Sobretensión y polaridad inversa Salida analógica Sobretensión
Entorno	Categoría de instalación III (IEC 60664/60664A; 60947-1) Nivel de contaminación 3 (IEC 60664/60664A; 60947-1) Nivel de protección IP67 (IEC 60529; 60947-1)
Temperatura ambiente	De funcionamiento (UA18) -20° a +60°C De funcionamiento (UA30) -20° a +70°C De almacenamiento (UA18+30) -35° a +70°C
Par de apriete	UA18 ≤ 50 Nm UA30 ≤ 100 Nm

Specifiche	I
Distanza di funzionamento stimata (S_r)	Obiettivo di riferimento: finitura di metallo laminato da 1 mm. EAD04: 100 x 100 mm EAD09, 22: 200 x 200 mm EAD35: 400 x 400 mm
UA18EAD04... UA18EAD09... UA18EAD15... UA30EAD35...	50 - 400 mm 100 - 900 mm 200 - 1500 mm 350 - 3500 mm
Zona cieca	UA18EAD04... ≤ 50 mm UA18EAD09... ≤ 100 mm UA18EAD15... ≤ 200 mm UA30EAD35... ≤ 350 mm
Angolo di apertura fascio	UA18EAD04... ±10° UA18EAD09... ±7° UA18EAD15... ±7° UA30EAD35... ±7°
Sensibilità	Pulsante P1 (soglia più lunga) P2 (soglia più corta)
Tensione di funzionamento stimata (U_p)	da 12 (15) a 30 Vcc (ondulazione residua inclusa)
Corrente di alimentazione senza carico (I_o)	UA18EAD04... ≤ 45 mA @ U _p max UA18EAD09... ≤ 45 mA @ U _p max UA18EAD15... ≤ 50 mA @ U _p max UA30EAD35... ≤ 50 mA @ U _p max
Corrente di uscita (I_o)	Massima capacità di carico 100 nF Specifica UL508 UA30EAD35... ≤ 500 mA ≤ 100 mA ≤ 100 mA
Uscita analogica di uscita	Tipi NG.. o PG.. Tipi NK.. o PK..
da 4 a 20 mA (Carico ≤ 500 Ω) da 0 a 10 Vcc (Carico ≥ 3 kΩ)	
Protezione	Uscita digitale corto circuito, sovratensione e inversione di polarità Alimentazione Sovratensione e inversione di polarità Uscita analogica Sovratensione
Ambiente	Categoria d'installazione III (IEC 60664/60664A; 60947-1) Grado di inquinamento 3 (IEC 60664/60664A; 60947-1) Grado di protezione IP67 (IEC 60529; 60947-1)
Temperatura ambiente	funzionamento (UA18) -20° a +60°C funzionamento (UA30) -20° a +70°C di stoccaggio (UA18 + UA30) -35° a +70°C
Coppia torcente	UA18 ≤ 50 Nm UA30 ≤ 100 Nm

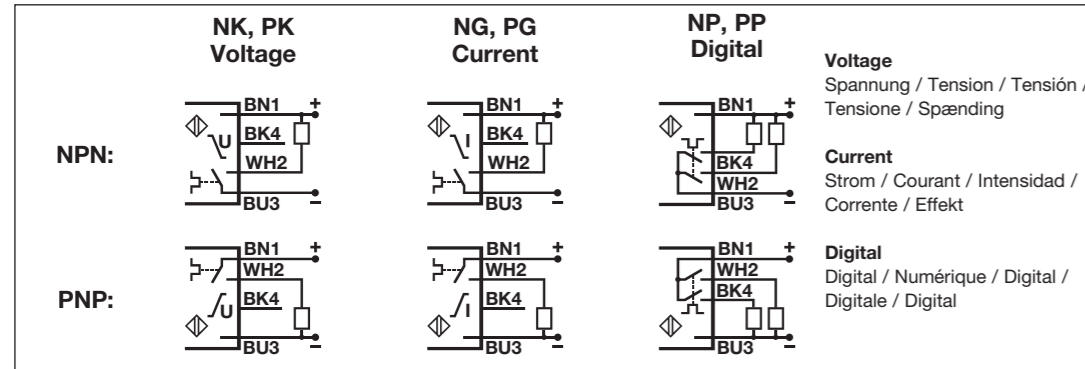
Specifikationer	DK
Nominal tæstefstand (S_r)	Referencemål: 1 mm valset metaloverflade. EAD04: 100 x 100 mm EAD09, 22: 200 x 200 mm EAD35: 400 x 400 mm
UA18EAD04... UA18EAD09... UA18EAD15... UA30EAD35...	50 - 400 mm 100 - 900 mm 200 - 1500 mm 350 - 3500 mm
Blind zone	UA18EAD04... ≤ 50 mm UA18EAD09... ≤ 100 mm UA18EAD15... ≤ 200 mm UA30EAD35... ≤ 350 mm
Udstrålingsvinkel	UA18EAD04... ±10° UA18EAD09... ±7° UA18EAD15... ±7° UA30EAD35... ±7°
Følsomhed	Trykknop P1 (længste indstillingspunkt) P2 (korteste indstillingspunkt)
Nom. forsyningsspænding (U_p)	12 (15) til 30 VDC (inkl. ripple)
Ubelastet strømforbrug (I_o)	UA18EAD04... ≤ 45 mA ved U _p maks UA18EAD09... ≤ 45 mA ved U _p maks UA18EAD15... ≤ 50 mA ved U _p maks UA30EAD35... ≤ 50 mA ved U _p maks
Kontinuerlig udgangseffekt (I_o)	Max. load capacity 100 nF UL508 specification UA30EAD35... ≤ 500 mA ≤ 100 mA ≤ 100 mA
Analog udgang	NG.. eller PG.. typer NK.. eller PK.. typer
4 til 20 mA (Belastning ≤ 500 Ω) 0 til 10 VDC (Belastning ≥ 3 kΩ)	
Beskyttelse	Digital udgang Kortslutning, overspænding og omvendt polaritet Forsyning Overspænding og omvendt polaritet Analog udgang Overspænding
Ydre forhold	Installationskategori III (IEC 60664/60664A; 60947-1) Beskyttelsesgrad 3 (IEC 60664/60664A; 60947-1) Tæthedsgrad IP67 (IEC 60529; 60947-1)
Omgivende temperatur	Drift (UA18) -20° til +60°C Drift (UA30) -20° til +70°C Lager (UA18 + UA30) -35° til +70°C
Tilspændingsmoment	UA18 ≤ 50 Nm UA30 ≤ 100 Nm



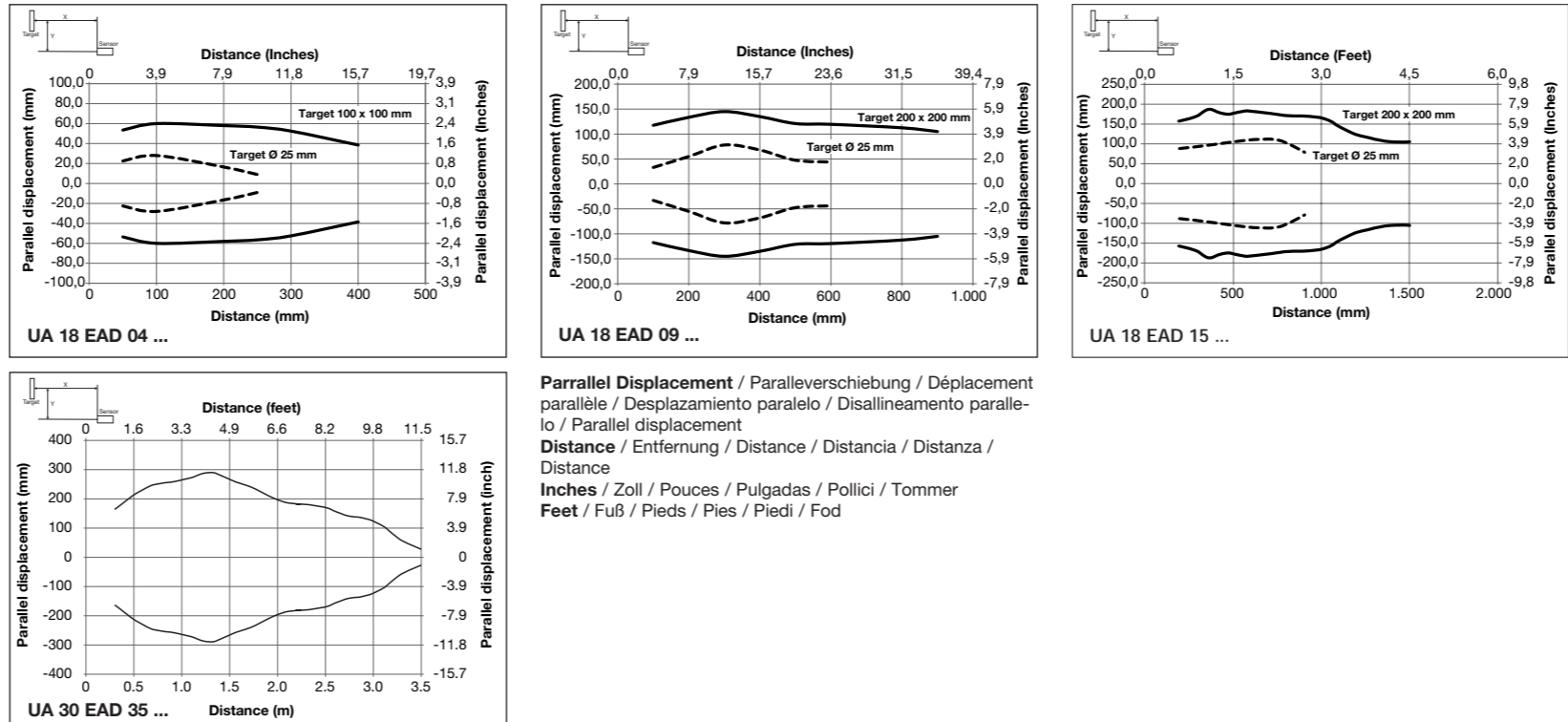
User Manual
Bedienungsanleitung / Manuel de l'utilisateur / Manual del Usuario / Manuale d'istruzione / Bruggerhåndbog



Wiring Diagram
Schaltbild / Schéma de Câblage / Diagrama de Conexiones / Collegamenti Elettrici / Forbindelsesdiagram



Detection Range
Erfassungsbereich / Distance de détection / Distancia de detección / Distanza di attivazione / Tæstefstand



Installation Hints / Installationshinweise / Conseils d'Installation / Normas de Instalación / Consigli per l'Installazione / Installationsråd og -vink

