



Write here the location
Ecrivez ici l'emplacement
Escriba aquí la ubicación
Scrivi qui la posizione
Schreiben Sie hier die Position

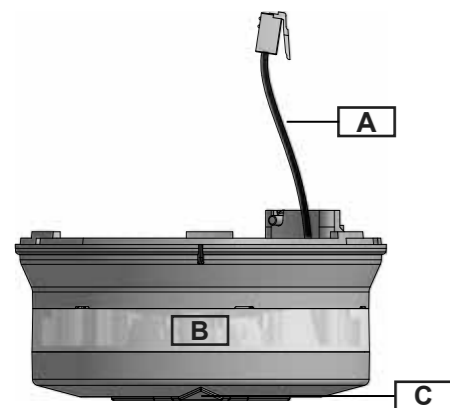


Fig. 1 : Product description

-40°C to +80°C (-40°F to 176°F) -40°C to +70°C (-40°F to 158°F)

IP34

Responsibility for disposal / Responsabilité en matière d'élimination / Responsabilidad de eliminación / Responsabilità di smaltimento / Verantwortlichkeit für Entsorgung:
The product must be disposed of at the relative recycling centres specified by the government or local public authorities. Correct disposal and recycling will contribute to the prevention of potentially harmful consequences to the environment and persons.
Éliminer selon le tri sélectif avec les structures de récupération indiquées par l'Etat ou par les organismes publics locaux. Bien éliminer et recycler aidera à prévenir des conséquences potentiellement néfastes pour l'environnement et les personnes.
Eliminar mediante recogida selectiva a través de las estructuras de recogida indicadas por el gobierno o por los entes públicos locales. La correcta eliminación y el reciclaje ayudarán a prevenir consecuencias potencialmente negativas para el medioambiente y para las personas.
Smaltire con raccolta differenziata tramite le strutture di raccolta indicate dal governo o dagli enti pubblici locali. Il corretto smaltimento e il riciclaggio aiuteranno a prevenire conseguenze potenzialmente negative per l'ambiente e per le persone.
Dieses Produkt muss bei einem geeigneten von der Regierung oder lokalen öffentlichen Autoritäten anerkannten Recyclingbetrieb entsorgt werden. Ordnungsgemäße Entsorgung und Recycling tragen zur Vermeidung möglicher schädlicher Folgen für Umwelt und Personen bei.

ENGLISH

Read carefully the instruction manual. If the instrument is used in a manner not specified by the producer, the protection provided by the instrument may be impaired.

The SBPILED indicator must be mounted on either base SBPBASEA* (cable tray or conduit) or SBPBASEB* (ceiling mounting). It has to be mounted outside the parking bay, in the driving lane. It is used together with the SBPSUSL sensor and each LED indicator can be associated to one or many sensors.

* The LED indicator is delivered without a base. Please order SBPBASEA or SBPBASEB separately.

PRODUCT DESCRIPTION (Fig. 1)

Part	Description
A	RJ12 male connector The LED indicator is connected to the base SBPBASEx by means of the RJ12 connector
B	High-bright RGB LEDs with 360° visual angle
C	Local addressing button

SENSOR STATUS AND ADDRESSING

Status	Condition	LED status
Normal	Bay is occupied	Colour for occupied (red by default)
	Bay is vacant	Colour for vacant (green by default)
Addressing procedure*	Disabled	Red/green, according to the programming (module has no address)
	Enabled	Yellow, normal flash (module is waiting for receiving a new address)
	Accepted	Green, fast flash (for 3 s.) (module has received the new address)
	Assigned	Green, normal flash (module already has an address)
Start-up		White, flash (for 3 s.) (if it is not white, LEDs are damaged)

* It is described in the configuration manual. All the LED status can be programmed by software

FRANÇAIS

Lire attentivement le manuel d'emploi. Si l'appareil est utilisé dans des conditions différentes de celles spécifiées par le fabricant, le niveau de protection prévu par l'instrument peut être compromis.

L'indicateur SBPILED doit être installé soit dans une embase A* (montage sur plateau ou canalisation de câbles) ou dans l'embase B* (montage en plafond). L'indicateur doit être installé côté allée, à l'extérieur de la place de stationnement. Il est utilisé avec le capteur SBPSUSL et chaque LED peut être associé à un ou plusieurs capteurs.

* L'indicateur LED est fourni sans la base. Veuillez commander SBPBASEA ou SBPBASEB individuellement.

DESCRIPTION DU PRODUIT (Fig. 1)

Partie	Description
A	Connecteur mâle RJ12 L'indicateur LED peut être connecté à la base SBPBASEx avec le connecteur RJ12
B	LED RVB avec haute luminosité et un angle de vue de 360°
C	Bouton d'adressage local

ÉTAT ET ADRESSAGE D'UN CAPTEUR

État	Condition	État des LED
Normal	Place de stationnement occupée	Couleur pour place occupée (rouge par défaut)
	Place de stationnement libre	Couleur pour place libre (verte par défaut)
Procédure d'adressage*	Désactivée	Rouge/verte, selon la configuration (le module n'a pas d'adresse)
	Activée	Jaune, clignotement normal (le module attend de recevoir la nouvelle adresse)
	Acceptée	Verte, clignotement rapide (pendant 3 s) (le module a reçu la nouvelle adresse)
	Assignée	Verte, clignotement normal (le module a déjà une adresse)
Démarrage		Blanc, clignotement (pendant 3 s) (si la LED n'est pas blanche, cela veut dire que les LED sont endommagées)

* Elle est décrite dans le manuel de configuration. Chaque état de la LED peut être programmé par le logiciel.

ESPAÑOL

Lea atentamente este manual de instrucciones. Si el equipo se utiliza de forma no especificada por el fabricante, la protección dotada al equipo puede resultar dañada.

SBPILED debe montarse en el soporte A* (bandeja o tubo) o en el soporte B* (montaje en techo). El indicador LED se instala fuera de la plaza de aparcamiento, en el pasillo. Se utiliza junto con el sensor SBPSUSL y cada indicador LED se puede asociar a uno o varios sensores.

* SBPILED se entrega sin base. Solicite SBPBASEA o SBPBASEB por separado.

DESCRIPCIÓN DEL PRODUCTO (Fig. 1)

Parte	Descripción
A	Conector macho RJ12 SBPILED puede conectarse a la base SBPBASEx con un conector RJ12
B	LED RGB de alto brillo con ángulo visual de 360°
C	Botón de direccionamiento local

ESTADO DEL SENSOR Y DIRECCIONAMIENTO

Estado	Condición	Estado de LED
Normal	Plaza ocupada	Color para ocupado (rojo por defecto)
	Plaza libre	Color para libre (verde por defecto)
Procedimiento de direccionamiento*	Deshabilitado	Rojo / verde, según la programación (el módulo no tiene dirección)
	Habilitado	Amarillo, parpadeo normal (el módulo está esperando recibir una nueva dirección)
	Aceptado	Verde, parpadeo rápido (durante 3 s.) (el módulo ha recibido la nueva dirección)
	Asignado	Verde, parpadeo normal (el módulo ya tiene una dirección)
Arranque		Blanco, parpadeo (durante 3 s.) (si no es de color blanco, los LED están dañados)

* Se describe en el manual de configuración. Todos los estados LED pueden programarse con el software

ITALIANO

Leggere attentamente il manuale di istruzioni. Qualora l'apparecchio venisse usato in un modo non specificato dal costruttore, la protezione prevista dall'apparecchio potrebbe essere compromessa.

L'indicatore SBPILED deve essere montato sulla base A* (montaggio a soffitto tramite canalina) o sulla base B* (montaggio a soffitto). Deve essere montato nella corsia, all'esterno dell'area di parcheggio. Viene utilizzato assieme al sensore SBPSUSL e ciascun indicatore LED può essere associato a uno o più sensori.

* L'indicatore SBPILED è fornito senza la base. Si prega di ordinare SBPBASEA o SBPBASEB separatamente.

DESCRIZIONE DEL PRODOTTO (Fig. 1)

Parte	Descrizione
A	Connettore maschio RJ12 L'indicatore LED va collegato alla base SBPBASEx tramite il connettore RJ12
B	LED RGB ad alta luminosità con angolo visivo a 360°
C	Pulsante per l'indirizzamento locale

STATO DEL SENSORE E INDIRIZZAMENTO

Stato	Condizione	Stato del LED
Normale	Stallo occupato	Colore configurato per occupato (rosso per default)
	Stallo libero	Colore configurato per libero (verde per default)
Procedura di indirizzamento*	Disabilitato	Rosso/verde, a seconda della configurazione (il modulo non ha alcun indirizzo)
	Abilitato	Giallo, lampeggio normale (il modulo è in attesa di ricevere un nuovo indirizzo)
	Accettato	Verde, lampeggio veloce (per 3 sec) (il modulo ha ricevuto il nuovo indirizzo)
	Assegnato	Verde, lampeggio normale (il modulo ha già un indirizzo)
Avvio		Bianco, lampeggia per 3 sec. (se non è bianco, i LED sono danneggiati)

* La procedura di indirizzamento è descritta nel manuale di configurazione. Lo stato di tutti i LED può essere programmato tramite software.

DEUTSCH

Die Betriebsanleitung aufmerksam lesen. Sollte das Gerät nicht gemäß der Herstellerangaben verwendet werden, könnte der vom Gerät vorgesehene Schutz beeinträchtigt werden.

Die SBPILED muss entweder in der Grundhalterung A* (Kabeltrasse oder -rohr) oder in der Grundhalterung B* (Deckenmontage) montiert werden. Die LED-Indikator muss außerhalb des Stellplatzes in der Fahrspur montiert werden. Sie wird zusammen mit dem SBPSUSL-Sensor verwendet, und jede LED-Indikator kann einem oder mehreren Sensoren zugeordnet werden.* Die SBPILED wird ohne Sockel geliefert. Bitte bestellen Sie SBPBASEA oder SBPBASEB separat.

PRODUKT-BESCHREIBUNG (Fig. 1)

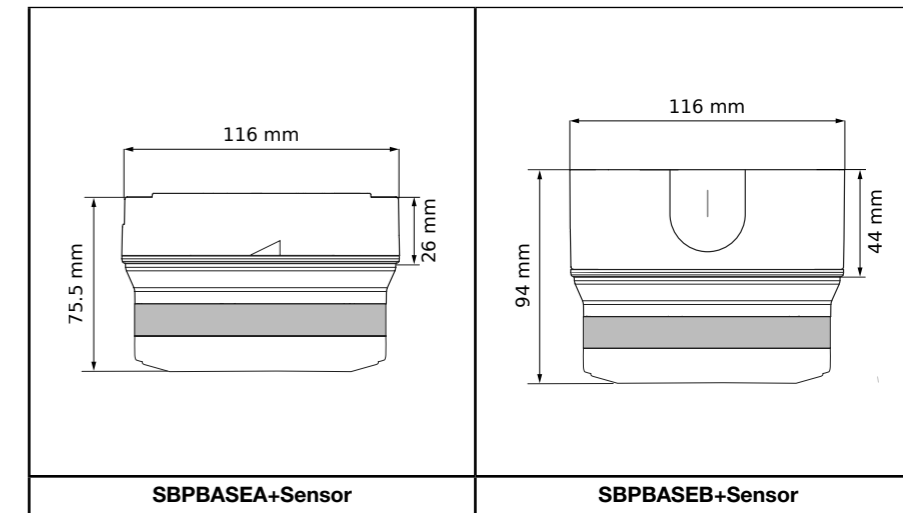
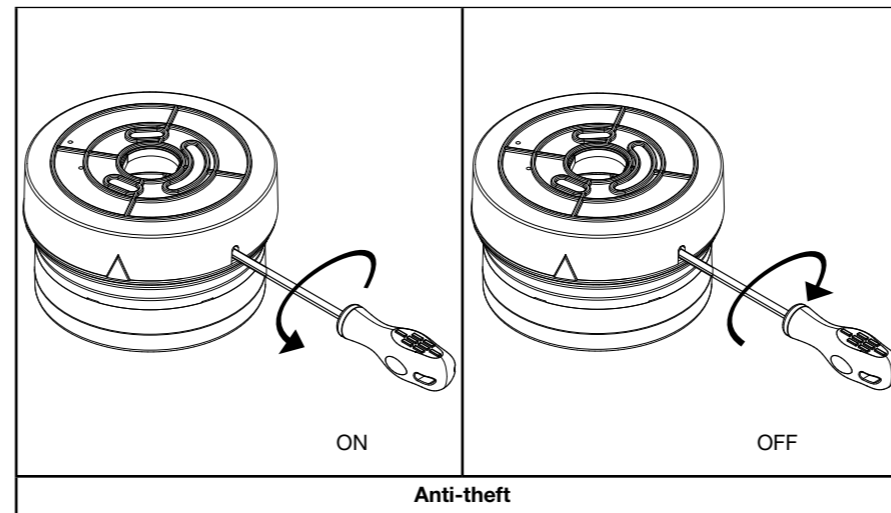
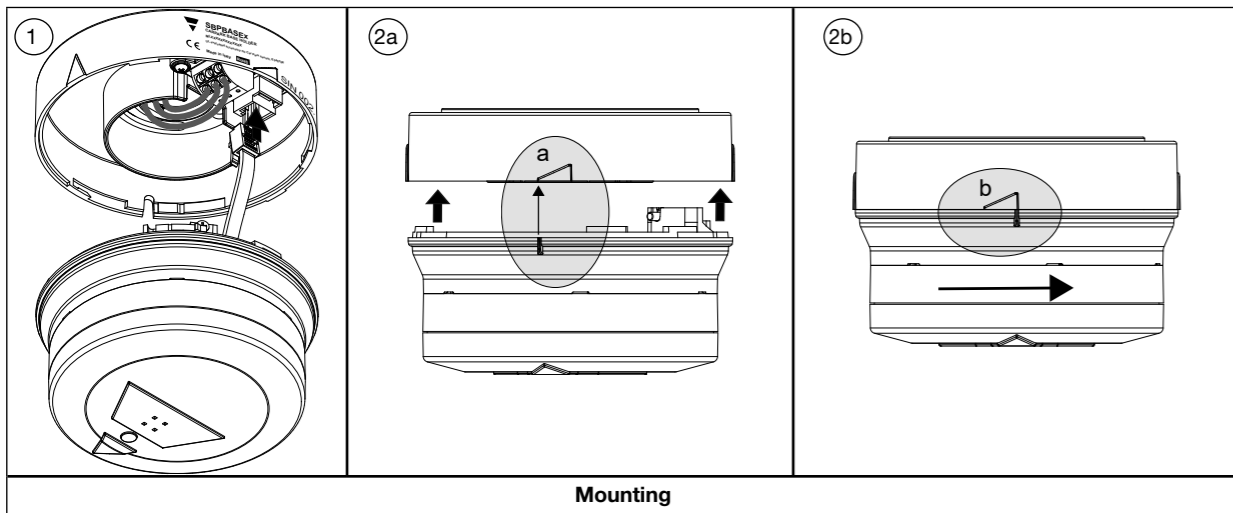
Teil	Beschreibung
A	RJ12-Stecker Die SBPILED kann mit einem RJ12-Stecker an die SBPBASEx-Basis angeschlossen werden
B	Hochhelle RGB-LEDs mit 360° Sichtwinkel
C	Lokale Adressierungstaste

STATUS UND ADRESSIERUNG DES SENSORS

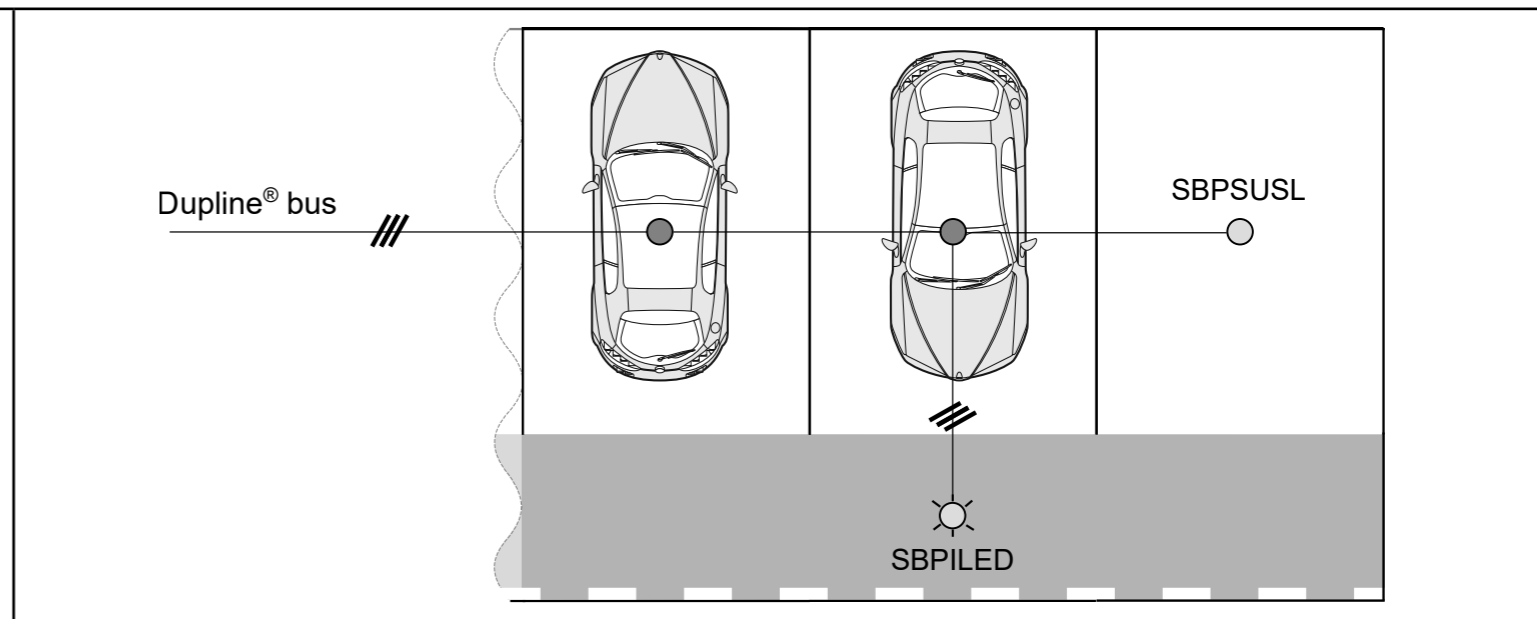
Status	Zustand	LED-Status
Normal	Parkplatz ist belegt	Farbe für besetzt (Rot, Standardmäßig)
	Parkplatz ist frei	Farbe für frei (Grün, Standardmäßig)
Adressierungsverfahren*	Behindertenzeichen	Rot/Grün, entsprechend der Programmierung (Modul hat keine Adresse)
	Aktiviert	Gelbes Blinken, normal (das Modul wartet auf den Empfang einer neuen Adresse)
	Akzeptiert	Grünes Blinken, schnell (3 Sek.) (das Modul hat die neue Adresse erhalten)
	Zugewiesen	Grünes Blinken, normal (Modul hat bereits eine Adresse)
Einschaltvorgang		Weiß Blinken (3 s.) (wenn die Anzeige nicht weiß leuchtet, sind die LEDs beschädigt)

* Die Vorgehensweise bei der Adressierung ist im Konfigurationshandbuch beschrieben. Alle LED-Status können per Software programmiert werden

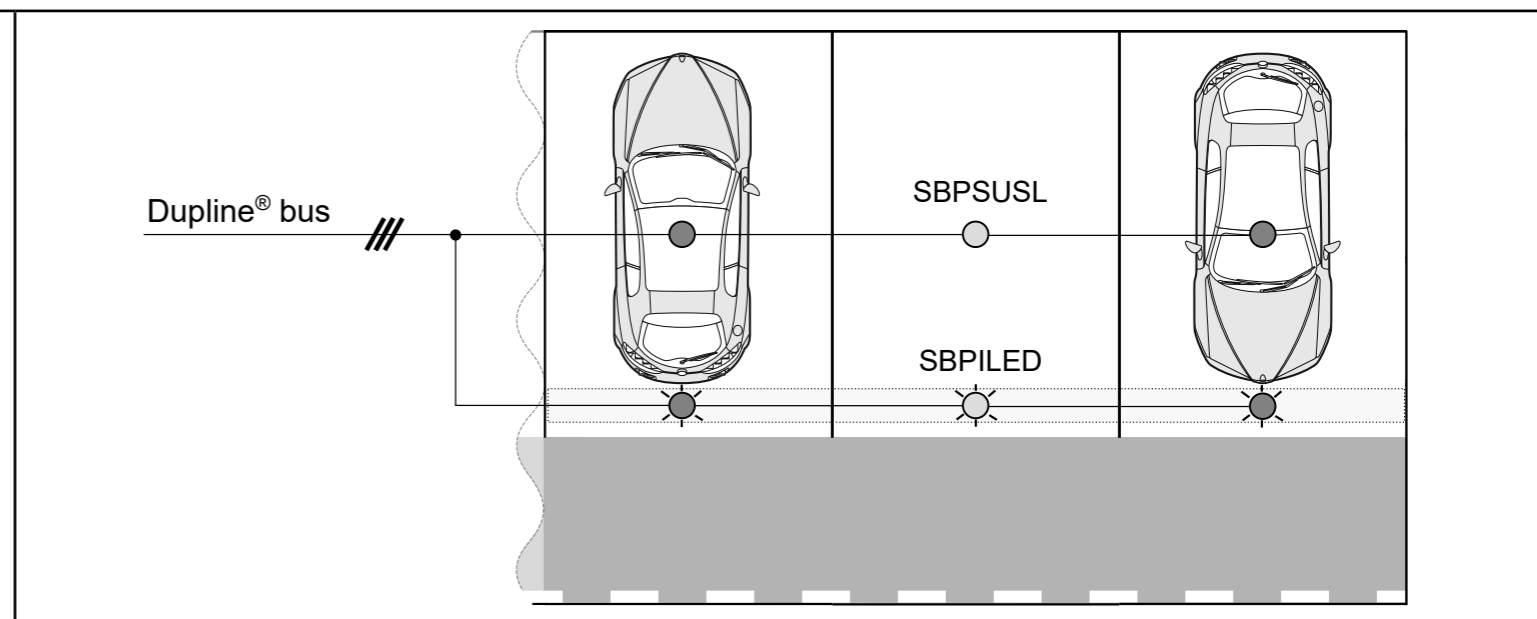
Approvals: CE, cULus according to UL60950.
UL notes:
• This product is intended to be supplied by a Listed Information Technology Equipment AC Adaptor marked NEC Class 2 or LPS.
• Max ambient temperature: 40°C
Homologations: CE, cULus selon UL60950.
Notes UL:
• Ce produit est conçu pour être alimenté par un adaptateur secteur Listés comme équipements de technologie de l'information NEC Classe 2 ou LPS.
• Température ambiante maxi: 40°C



SBPBASEx+SBPILED



One SBPILED for many SBPSUSL sensors / Un SBPILED pour plusieurs capteurs SBPSUSL / Un SBPILED para muchos sensores SBPSUSL / Un SBPILED per molti sensori SBPSUSL / Ein SBPILED für viele SBPSUSL-Sensoren



One SBPILED for each SBPSUSL sensor / Un SBPILED pour chaque capteur SBPSUSL / Un SBPILED para cada sensor SBPSUSL / Un SBPILED per ciascun sensore SBPSUSL / Ein SBPILED für jeden SBPSUSL-Sensor