

Specifications	GB
<b>Rated operating distance (S<sub>r</sub>)</b>	Reference target: 1 mm metal rolled finish: CAD04: 100 x 100 mm CAD09, 22 and 35: 200 x 200 mm UA18CAD04... 50 - 400 mm UA18CAD09... 100 - 900 mm UA18CAD22... 200 - 2200 mm UA30CAD35... 250 - 3500 mm
<b>Blind zone</b>	UA18CAD04... ≤ 50 mm UA18CAD09... ≤ 100 mm UA18CAD22... ≤ 200 mm UA30CAD35... ≤ 250 mm
<b>Beam angle</b>	UA18CAD04... ±8° UA18CAD09... ±7° UA18CAD22... ±7° UA30CAD35... ±6°
<b>Sensitivity</b> Push-button	P1 (longest setpoint) P2 (shortest setpoint)
<b>Rated operational voltage (U<sub>r</sub>)</b>	12 (15) to 30 VDC (ripple included)
<b>No-load supply current (I<sub>0</sub>)</b>	UA18CAD04... ≤ 45 mA @ U <sub>r</sub> max UA18CAD09... ≤ 45 mA @ U <sub>r</sub> max UA18CAD22... ≤ 50 mA @ U <sub>r</sub> max UA30CAD35... ≤ 50 mA @ U <sub>r</sub> max
<b>Output current continuous (I<sub>o</sub>)</b> Max. load capacity 100 nF UL508 specification	≤ 500 mA ≤ 100 mA
<b>Output analog output</b> NG.. or PG.. types NK.. or PK.. types	4 to 20 mA (Load ≤ 500 Ω) 0 to 10 VDC (Load ≥ 3 kΩ)
<b>Protection</b> Digital output	Short-circuit, overvoltage and reverse polarity
Supply	Overvoltage and reverse polarity
Analogue output	Overvoltage
<b>Environment</b> Installation category	III (IEC 60664/60664A; 60947-1) 3 (IEC 60664/60664A; 60947-1)
Pollution degree	3 (IEC 60664/60664A; 60947-1)
Degree of protection	IP67 (IEC 60529; 60947-1)
<b>Ambient temperature</b> Operating (UA18) Operating (UA30) Storage (UA18 + UA30)	-20° to +60°C (-4° to +140°F) -20° to +70°C (-4° to +158°F) -35° to +70°C (-31° to +158°F)
<b>Tightening torque</b> UA18 UA30	≤ 1 Nm ≤ 1.5 Nm

Technische Daten	D
<b>Nennreichweite (S<sub>r</sub>)</b>	Referenziell: 1 mm Walzmetalloberfläche. CAD04: 100 x 100 mm CAD09, 22 und 35: 200 x 200 mm UA18CAD04... 50 - 400 mm UA18CAD09... 100 - 900 mm UA18CAD22... 200 - 2200 mm UA30CAD35... 250 - 3500 mm
<b>Blindbereich</b>	UA18CAD04... ≤ 50 mm UA18CAD09... ≤ 100 mm UA18CAD22... ≤ 200 mm UA30CAD35... ≤ 250 mm
<b>Öffnungswinkel der Schallkeule</b>	UA18CAD04... ±8° UA18CAD09... ±7° UA18CAD22... ±7° UA30CAD35... ±6°
<b>Einstellungen der Schaltpunkte</b> Mit teach in Taste	P1 (maximale Entfernung) P2 (minimale Entfernung)
<b>Nennbetriebsspannung (U<sub>r</sub>)</b>	12 (15) bis 30 VDC (inklusive Restwelligkeit)
<b>Leerlaufstrom (I<sub>0</sub>)</b>	UA18CAD04... ≤ 45 mA bei U <sub>r</sub> max UA18CAD09... ≤ 45 mA bei U <sub>r</sub> max UA18CAD22... ≤ 50 mA bei U <sub>r</sub> max UA30CAD35... ≤ 50 mA @ U <sub>r</sub> max
<b>Kontinuierlicher Ausgangsstrom (I<sub>o</sub>)</b> Max. Lastkapazität 100 nF UL508-Spezifikation	≤ 500 mA ≤ 100 mA
<b>Analogausgang</b> NG..- und PG..-Typen NK..- und PK..-Typen	4 bis 20 mA (Last ≤ 500 Ω) 0 bis 10 VDC (Last ≥ 3 kΩ)
<b>Schutz</b> Transistorausgang und Verpolung Versorgungsspannung	Kurzschluss, Überspannung Überspannung und Verpolung Überspannung
<b>Umgebung</b> Überspannungskategorie Verschmutzungsgrad Schutzart	III (IEC 60664/60664A; 60947-1) 3 (IEC 60664/60664A; 60947-1) IP67 (IEC 60529; 60947-1)
<b>Umgebungstemperatur</b> Betrieb (UA18) Betrieb (UA30) Lagerung	-20 bis +60 °C -20 bis +70 °C -35 bis +70 °C
<b>Anzugsdrehmoment</b> UA18 UA30	≤ 1 Nm ≤ 1,5 Nm

Caractéristiques	F
<b>Distance nominale de fonctionnement (S<sub>r</sub>)</b>	Cible de référence : 1 mm en métal laminé. CAD04: 100 x 100 mm CAD09, 22 et 35: 200 x 200 mm UA18CAD04... 50 - 400 mm UA18CAD09... 100 - 900 mm UA18CAD22... 200 - 2200 mm UA30CAD35... 250 - 3500 mm
<b>Zone aveugle</b>	UA18CAD04... ≤ 50 mm UA18CAD09... ≤ 100 mm UA18CAD22... ≤ 200 mm UA30CAD35... ≤ 250 mm
<b>Angle de détection</b>	UA18CAD04... ±8° UA18CAD09... ±7° UA18CAD22... ±7° UA30CAD35... ±6°
<b>Sensibilité</b> Bouton-poussoir la plus longue la plus courte	P1 (consigne de la distance) P2 (consigne de la distance)
<b>Tension nominale de fonctionnement (U<sub>r</sub>)</b>	12 (15) à 30 Vcc (ondulation incluse)
<b>Courant d'alimentation à vide (I<sub>0</sub>)</b>	UA18CAD04... ≤ 45 mA à U <sub>r</sub> max UA18CAD09... ≤ 45 mA à U <sub>r</sub> max UA18CAD22... ≤ 50 mA à U <sub>r</sub> max UA30CAD35... ≤ 50 mA @ U <sub>r</sub> max
<b>Courant de sortie (I<sub>o</sub>)</b> Capacité de charge max. 100 nF Norme UL508	≤ 500 mA maxi ≤ 100 mA ≤ 100 mA
<b>Sortie analogique</b> Types NG.. ou PG.. Types NK.. ou PK..	4 à 20 mA (Charge ≤ 500 Ω) 0 à 10 Vcc (Charge ≥ 3 kΩ)
<b>Protection</b> Sortie numérique Alimentation Sortie analogique	Court-circuit, surtension et polarité inverse Surtension et polarité inverse Surtension
<b>Environnement</b> Catégorie d'installation Degré de pollution Indice de protection	III (IEC 60664/60664A; 60947-1) 3 (IEC 60664/60664A; 60947-1) IP67 (IEC 60529; 60947-1)
<b>Température ambiante</b> En fonctionnement (UA18) En fonctionnement (UA30) Stockage	-20° à +60°C -20° à +70°C -35° à +70°C
<b>Couple de serrage</b> UA18 UA30	≤ 1 Nm ≤ 1,5 Nm

Especificaciones	E
<b>Distancia nominal de funcionamiento (S<sub>r</sub>)</b>	Objetivo de referencia: Acabado metálico enrollado da 1 mm. CAD04: 100 x 100 mm CAD09, 22 y 35: 200 x 200 mm UA18CAD04... 50 - 400 mm UA18CAD09... 100 - 900 mm UA18CAD22... 200 - 2200 mm UA30CAD35... 250 - 3500 mm
<b>Zona ciega</b>	UA18CAD04... ≤ 50 mm UA18CAD09... ≤ 100 mm UA18CAD22... ≤ 200 mm UA30CAD35... ≤ 250 mm
<b>Ángulo de haz</b>	UA18CAD04... ±8° UA18CAD09... ±7° UA18CAD22... ±7° UA30CAD35... ±6°
<b>Sensibilidad</b> Pulsador	P1 (valor de consigna más largo) P2 (valor de consigna más corto)
<b>Tensión de funcionamiento nominal (U<sub>r</sub>)</b>	de 12 (15) a 30 V CC (ondulación incluida)
<b>Intensidad de alimentación sin carga (I<sub>0</sub>)</b>	UA18CAD04... ≤ 45 mA @ U <sub>r</sub> máx. UA18CAD09... ≤ 45 mA @ U <sub>r</sub> máx. UA18CAD22... ≤ 50 mA @ U <sub>r</sub> máx. UA30CAD35... ≤ 50 mA @ U <sub>r</sub> máx.
<b>Intensidad de salida (I<sub>o</sub>)</b> Capacidad de carga máx. 100 nF Especificación UL508	≤ 500 mA ≤ 100 mA ≤ 100 mA
<b>Salida analógica de salida</b> Modelos NG.. o PG.. Modelos NK.. o PK..	de 4 a 20 mA (Carga ≤ 500 Ω) de 0 a 10 V CC (Carga ≥ 3 kΩ)
<b>Protección</b> Salida digital Alimentación Salida analógica	Cortocircuitos, sobretensión y polaridad inversa Sobretensión y polaridad inversa Sobretensión
<b>Entorno</b> Categoría de instalación Nivel de contaminación Nivel de protección	III (IEC 60664/60664A; 60947-1) 3 (IEC 60664/60664A; 60947-1) IP67 (IEC 60529; 60947-1)
<b>Temperatura ambiente</b> De funcionamiento (UA18) De funcionamiento (UA30) De almacenamiento	de -20° a +60°C de -20° a +70°C de -35° a +70°C
<b>Par de apriete</b> UA18 UA30	≤ 1 Nm ≤ 1,5 Nm

Specifiche	I
<b>Distanza di funzionamento stimata (S<sub>r</sub>)</b>	Obiettivo di riferimento: finitura di metallo laminato da 1 mm. CAD04: 100 x 100 mm CAD09, 22 e 35: 200 x 200 mm UA18CAD04... 50 - 400 mm UA18CAD09... 100 - 900 mm UA18CAD22... 200 - 2200 mm UA30CAD35... 250 - 3500 mm
<b>Zona cieca</b>	UA18CAD04... ≤ 50 mm UA18CAD09... ≤ 100 mm UA18CAD22... ≤ 200 mm UA30CAD35... ≤ 250 mm
<b>Angolo di apertura fascio</b>	UA18CAD04... ±8° UA18CAD09... ±7° UA18CAD22... ±7° UA30CAD35... ±6°
<b>Sensibilità</b> Pulsante	P1 (soglia più lunga) P2 (soglia più corta)
<b>Tensione di funzionamento stimata (U<sub>r</sub>)</b>	da 12 (15) a 30 Vcc (ondulazione residua inclusa)
<b>Corrente di alimentazione senza carico (I<sub>0</sub>)</b>	UA18CAD04... ≤ 45 mA @ U <sub>r</sub> max UA18CAD09... ≤ 45 mA @ U <sub>r</sub> max UA18CAD22... ≤ 50 mA @ U <sub>r</sub> max UA30CAD35... ≤ 50 mA @ U <sub>r</sub> max
<b>Corrente di uscita (I<sub>o</sub>)</b> Massima capacità di carico 100 nF Specificata UL508	≤ 500 mA ≤ 100 mA ≤ 100 mA
<b>Uscita analógica di uscita</b> Tipi NG.. o PG.. Tipi NK.. o PK..	da 4 a 20 mA (Carico ≤ 500 Ω) da 0 a 10 Vcc (Carico ≥ 3 kΩ)
<b>Protezione</b> Uscita digitale Alimentazione Uscita analogica	corto circuito, sovratensione e inversione di polarità Sovratensione e inversione di polarità Sovratensione
<b>Ambiente</b> Categoría d'installazione Grado di inquinamento Grado di protezione	III (IEC 60664/60664A; 60947-1) 3 (IEC 60664/60664A; 60947-1) IP67 (IEC 60529; 60947-1)
<b>Temperatura ambiente</b> funzionamento (UA18) funzionamento (UA30) di stoccaggio	da -20° a +60°C da -20° a +70°C da -35° a +70°C
<b>Coppia torcente</b> UA18 UA30	≤ 1 Nm ≤ 1,5 Nm

Specifikationer	DK
<b>Nominal tæstefstand (S<sub>r</sub>)</b>	Referencemål: 1 mm valset metaloverflade CAD04: 100 x 100 mm CAD09, 22 og 35: 200 x 200 mm UA18CAD04... 50 - 400 mm UA18CAD09... 100 - 900 mm UA18CAD22... 200 - 2200 mm UA30CAD35... 250 - 3500 mm
<b>Blind zone</b>	UA18CAD04... ≤ 50 mm UA18CAD09... ≤ 100 mm UA18CAD22... ≤ 200 mm UA30CAD35... ≤ 250 mm
<b>Udstrålingsvinkel</b>	UA18CAD04... ±8° UA18CAD09... ±7° UA18CAD22... ±7° UA30CAD35... ±6°
<b>Følsomhed</b> Trykknop	P1 (længeste indstillingspunkt) P2 (korteste indstillingspunkt)
<b>Nom. forsyningsspænding (U<sub>r</sub>)</b>	12 (15) til 30 VDC (inkl. ripple)
<b>Ubelastet strømforbrug (I<sub>0</sub>)</b>	UA18CAD04... ≤ 45 mA ved U <sub>r</sub> maks UA18CAD09... ≤ 45 mA ved U <sub>r</sub> maks UA18CAD22... ≤ 50 mA ved U <sub>r</sub> maks UA30CAD35... ≤ 50 mA @ U <sub>r</sub> max
<b>Kontinuerlig udgangseffekt (I<sub>o</sub>)</b> Max. load capacity 100 nF UL508 specification	≤ 500 mA ≤ 100 mA ≤ 100 mA
<b>Analog udgang</b> NG.. eller PG.. typer NK.. eller PK.. typer	4 til 20 mA (Belastning ≤ 500 Ω) 0 til 10 VDC (Belastning ≥ 3 kΩ)
<b>Beskyttelse</b> Digital udgang Forsyning Analog udgang	Kortslutning, overspænding og omvendt polaritet Overspænding og omvendt polaritet Overspænding
<b>Ydre forhold</b> Installationskategori Beskyttelsesgrad Tæthedsgrad	III (IEC 60664/60664A; 60947-1) 3 (IEC 60664/60664A; 60947-1) IP67 (IEC 60529; 60947-1)
<b>Omgivende temperatur</b> Drift (UA18) Drift (UA30) Lager	-20° til +60°C -20° til +70°C -35° til +70°C
<b>Tilspændingsmoment</b> UA18 UA30	≤ 1 Nm ≤ 1,5 Nm

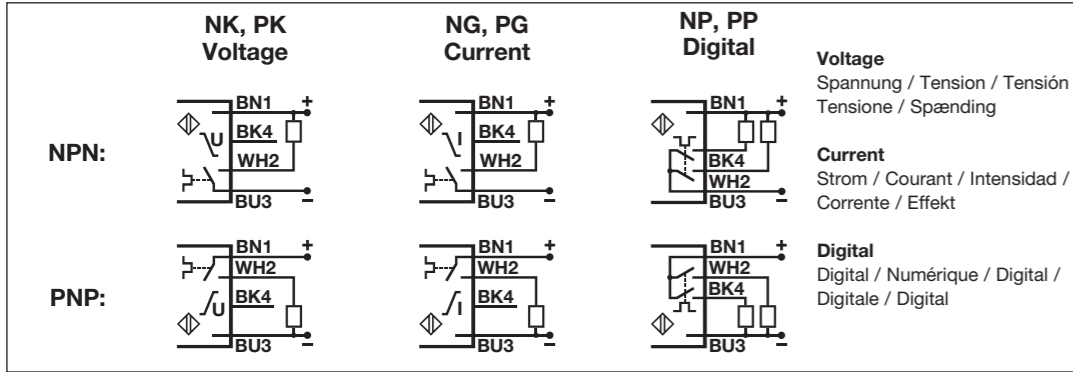
**Ultrasonic M18 / M30**  
Ultraschall / Détecteur à ultrasons / Ultrasonidos / Sensori ad ultrasuoni / Ultrasonisk

**Diffuse, Digital and Analogue Output**  
Taster, analoge und digitale Ausgänge / Réflexion directe-objet, sortie analogique / Detección directa, salida analógica / Uscita analogica / Diffus, analog udgang

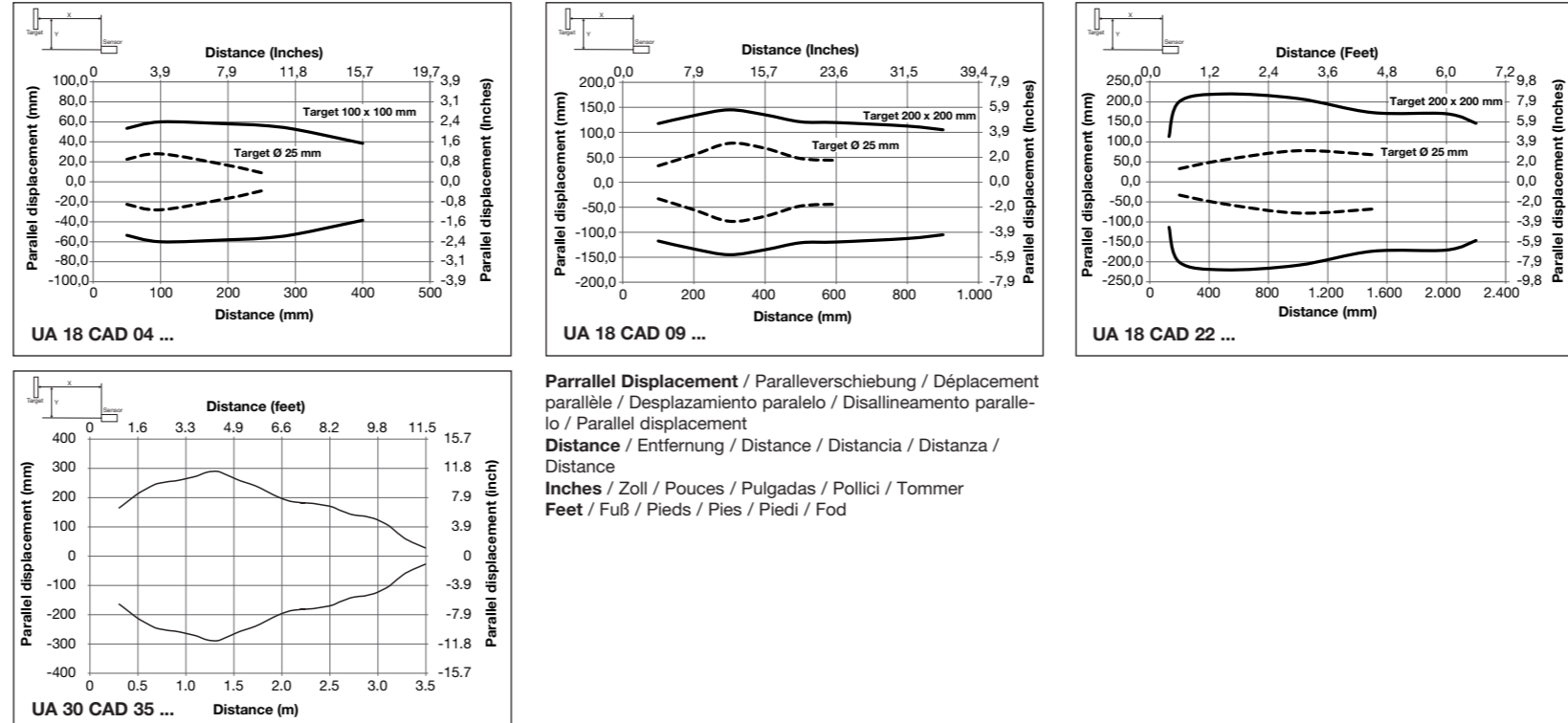
4 - 20 mA / 0 - 10 V / PNP / NPN

**User Manual**  
Bedienungsanleitung / Manuel de l'utilisateur / Manual del Usuario / Manuale d'istruzione / Bruggerhåndbog

**Wiring Diagram**  
Schaltbild / Schéma de Câblage / Diagrama de Conexiones / Collegamenti Elettrici / Forbindelsesdiagram



**Detection Range**  
Erfassungsbereich / Distance de détection / Distancia de detección / Distanza di attivazione / Tæstefstand



**Installation Hints / Installationshinweise / Conseils d'Installation / Normas de Instalación / Consigli per l'Installazione / Installationsråd og -vink**

